

# ジョイントアーム

内視鏡 放射線読影 デンタル ICU HCU ナースステーション

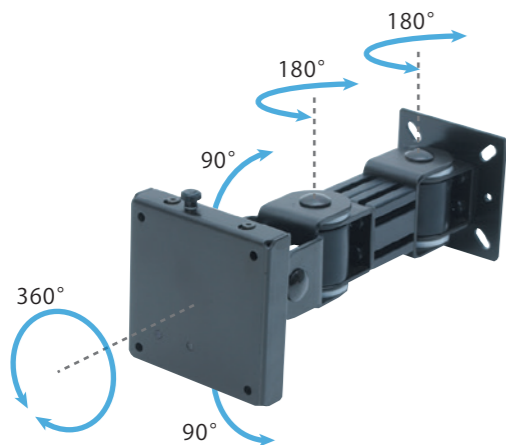


▲FFP-PV-31WRO 設置例

モニターを壁面やポールなどへ取り付けられるアーム。  
豊富なラインナップの中から選択可能です。

## アームの角度調整が可能

小型形状でありながら、モニターの角度を微調整することができます。  
※調整可能な向きは型番により異なりますので、用途に応じて製品を選択してください。



※イメージはFFP-PV-31WRO

## 着脱が容易なワンタッチリリース機能

ドライバー等の工具を使わずに、ワンタッチでモニターの取り付け・取り外しが可能です。

### ■モニター取付方法



### ■モニター取外方法



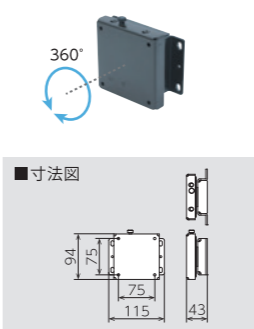
**この製品のPOINT!** ワンタッチでモニターの着脱が可能なので、メンテナンスが容易!

## スタンダードタイプ

耐荷重 **9kg** VESA 変換金具 同梱 RoHS 指令準拠

型番 **FFP-PV-10WRO**  
VESA 75×75, 100×100※2  
寸法 W115×H94×D43(mm)  
質量 1.2kg 塗装色 ブラック

縦横回転 左右可動  
左右角度調整 前後傾斜

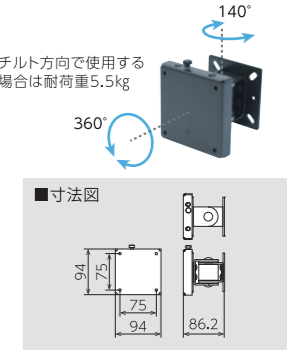


## 2軸タイプ

耐荷重 **9kg** VESA 変換金具 同梱 RoHS 指令準拠

型番 **FFP-PV-20WRO**  
VESA 75×75, 100×100※2  
寸法 W94×H94×D86.2(mm)  
質量 1.4kg 塗装色 ブラック

縦横回転 左右可動  
左右角度調整 前後傾斜

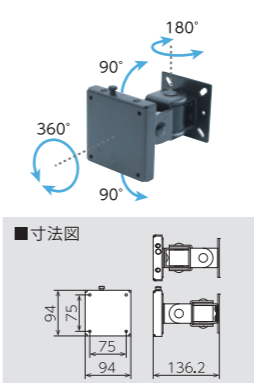


## 3軸タイプ

耐荷重 **5.5kg** VESA 変換金具 同梱 RoHS 指令準拠

型番 **FFP-PV-30WRO**  
VESA 75×75, 100×100※2  
寸法 W94×H94×D136.2(mm)  
質量 1.6kg 塗装色 ブラック

縦横回転 前後傾斜  
左右角度調整 左右可動

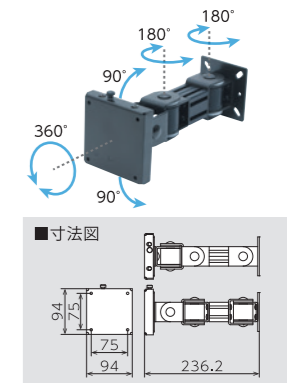


## 4軸タイプ

耐荷重 **5.5kg** VESA 変換金具 同梱 RoHS 指令準拠

型番 **FFP-PV-31WRO**  
VESA 75×75, 100×100※2  
寸法 W94×H94×D236.2(mm)  
質量 1.9kg 塗装色 ブラック

縦横回転 左右可動  
左右角度調整 前後傾斜

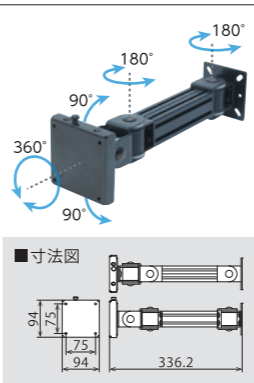


## 4軸 ロングタイプ

耐荷重 **5.5kg** VESA 変換金具 同梱 RoHS 指令準拠

型番 **FFP-PV-32WRO**  
VESA 75×75, 100×100※2  
寸法 W94×H94×D336.2(mm)  
質量 2.1kg 塗装色 ブラック

縦横回転 左右可動  
左右角度調整 前後傾斜

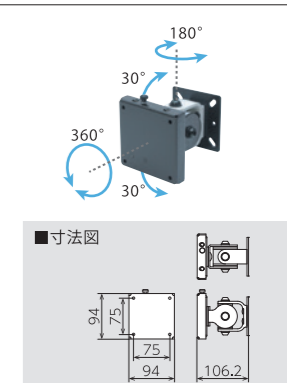


## 3軸 高荷重タイプ

耐荷重 **9kg** VESA 変換金具 同梱 RoHS 指令準拠

型番 **FFP-PV-30W-18RO**  
VESA 75×75, 100×100※2  
寸法 W94×H94×D106.2(mm)  
質量 1.1kg 塗装色 ブラック

縦横回転 前後傾斜  
左右角度調整 左右可動

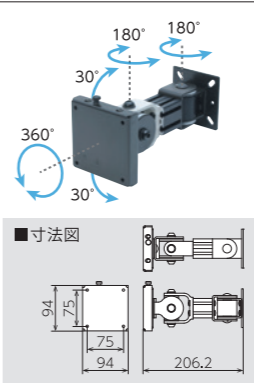


## 4軸 高荷重タイプ

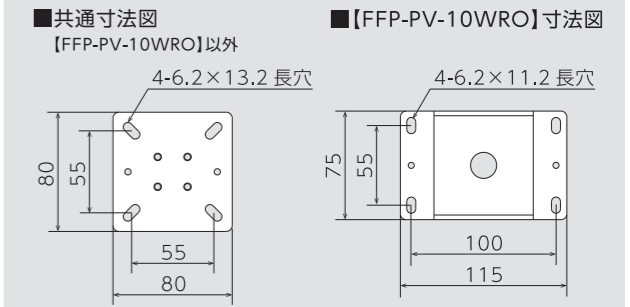
耐荷重 **9kg** VESA 変換金具 同梱 RoHS 指令準拠

型番 **FFP-PV-31W-18RO**  
VESA 75×75, 100×100※2  
寸法 W94×H94×D206.2(mm)  
質量 1.4kg 塗装色 ブラック

縦横回転 左右可動  
左右角度調整 前後傾斜



## 取付穴寸法



※1: モニターの厚みや画面サイズが大きい場合、表記の耐荷重値より性能が下がる場合があります。 ※2: VESA100×100は付属の変換金具を使用します。

## オプション品

**垂直面用アルミレール** ※取り付けにはアルミレール直付プレートが必要となります。  
壁面などのアームの取付位置を微調整できる縦横兼用の専用レールです。  
<垂直面用アルミレール 縦横兼用型番>  
L600mmタイプ【FTK-XYA600】  
L1000mmタイプ【FTK-XYA1000】  
<ジョイントアーム専用アルミレール直付プレート 型番>  
縦横設置兼用【FFP-PV-PAXY】

## アルミレール

数種類のアームが混在するなど、重量のかかる場合に使用する強度のあるアルミレールです。  
レール厚さ:40mm

## ポールマウントクランプ【FFP-PJC2】

アームをポールに取り付ける際に使用するクランプです。ポールのタテ方向に対して微調整ができます。

※オプションはすべて出荷時にアーム本体と組み合わせとなります。詳細はお問い合わせください。