

ウォールマウントレール

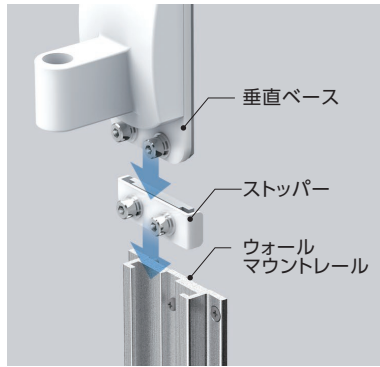


壁面に機器やモニタを設置でき、利用環境に合わせて高さ調整可能です。



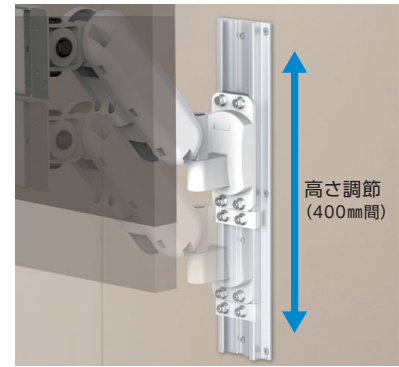
壁面設置

様々な機器やモニタを壁面に設置できます。



シンプル設計

アルミフレームに上から差し込むだけで簡単に取り付けることができます。
※垂直ベース・ストッパーはオプションです。



高さ調整可能

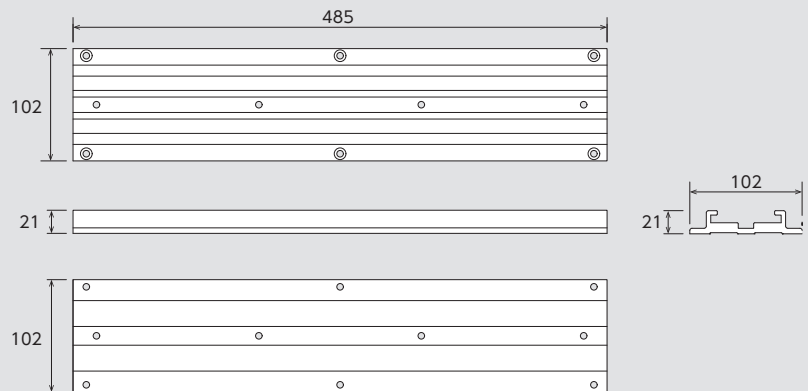
レール設置後はモニターをお好みの高さに調整が可能です。

ウォールマウントレール

型番	FFP-Y-485
外形寸法	W102×H485×D21 (mm)
質量	1.2kg
材質	A6005CS
表面処理	シルバー



■寸法図



オプション品

専用垂直ベース (型番: FFP-BA-BW485)

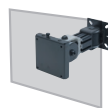
各種アームの取り付けに必要な専用垂直ベース。ウォールマウントレールに差し込むだけで簡単に取り付けることができます。落下防止ストッパー付き。



取付可能な製品例



バルーンアーム2
ガสปリングによる精度の高い可動と停止を実現するアーム。



ジョイントアーム
小型形状でありながら、モニタの角度を微調整することができます。



生体情報モニタ
診察・治療時に生体情報モニタを最適な位置や角度へ調整することができます。



簡易ロック式 KVMアーム
ツマミを回すだけで角度固定が可能なアーム。モニタとキーボードを搭載可能です。



簡易ロック式 キーボードアーム
ツマミを回すだけで角度固定が可能なキーボード専用のアームです。

この製品の POINT! 設置後もアームの高さが調整可能です!