

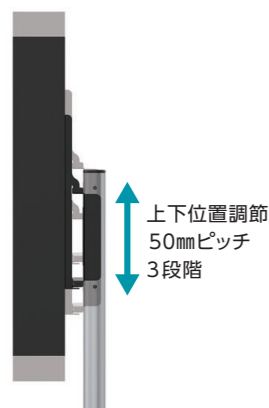
ディスプレイスタンド

初めてサイネージ導入される方におすすめ。
軽量でスタイリッシュな2トーンカラーのミニマルスタンド。



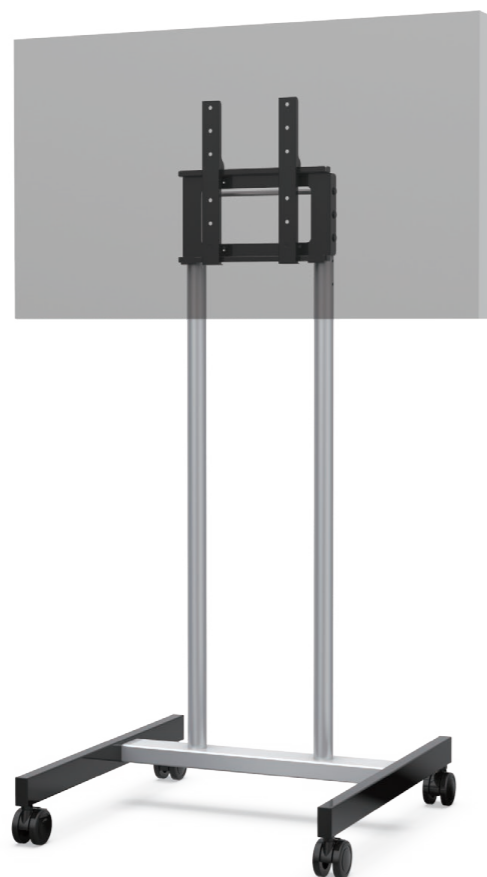
ディスプレイの 高さ調節が可能

ディスプレイの上下位置を調節
することができます。



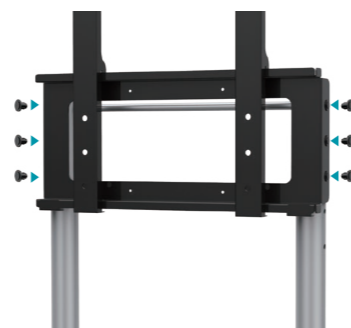
1梱包出荷

脚部をセパレートすることにより、
コンパクトな1梱包にできました。



シンプルな構造で 組立も簡単

ブラケット受けはプラスチック
リベットで"パチン"と押し込む
だけ。



便利なオプション

機器の搭載に便利な棚板や、
STB等を収納できる機器トレイを
ご用意。

タテ・ヨコ 兼用
対応 32~49v
耐荷重 25kg
RoHS 指令準拠

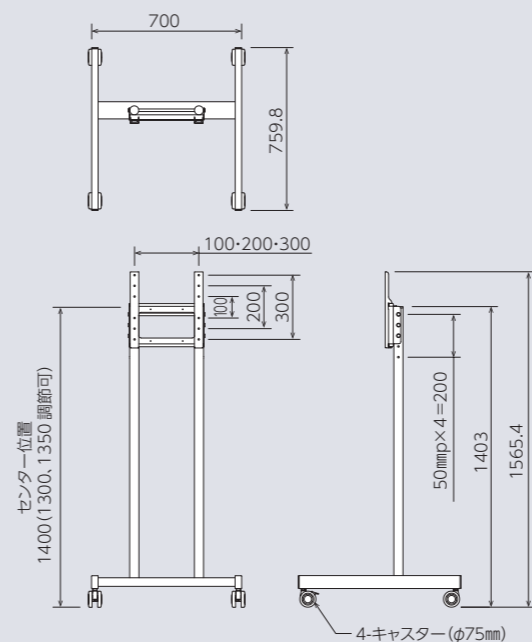
DS-701

オープン価格

- VESA : 100×100, 200×200, 300×300
- 質量 : 約14.0kg
- 付属品 : ディスプレイ取付ネジ、配線結束パーツ



■寸法図



タテ・ヨコ 兼用
対応 50~55v
耐荷重 35kg
RoHS 指令準拠

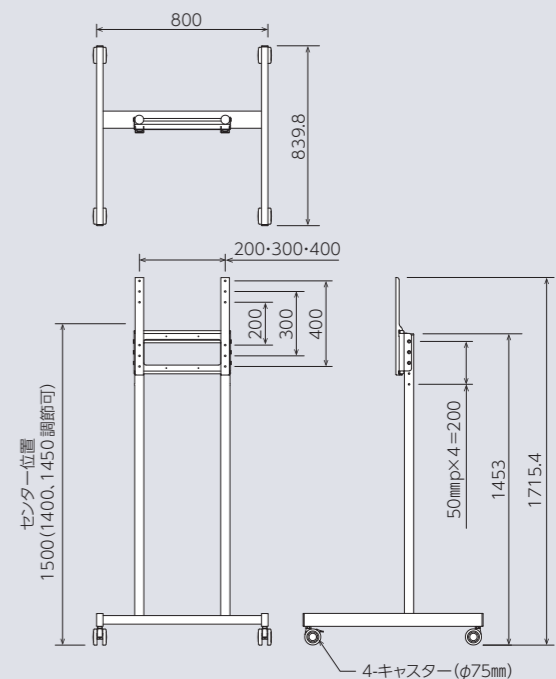
DS-803

オープン価格

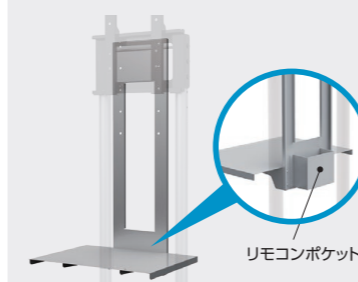
- VESA : 200×200, 200×400, 300×300, 400×200, 400×400
- 質量 : 約15.0kg
- 付属品 : ディスプレイ取付ネジ、配線結束パーツ



■寸法図



OPTION



棚板

背面に便利なリモコンポケット付き。

DS-43T

オープン価格

- 棚板サイズ : W440×D300(mm)
- 質量 : 約5.0kg
- 耐荷重 : 5kg



機器トレイ

背面にSTBを設置できます。

DS-21R

オープン価格

- 有効内寸 : W200×D50(mm)
- 質量 : 約1.0kg
- 耐荷重 : 1kg