

天吊金具 2

※タテ設置の場合はディスプレイの形状によって傾斜角度や設置可否が変わります。
※両面設置の場合は同じディスプレイをご使用ください。

豊富なバリエーションから、設置環境に適した組み合わせができる軽量な天吊金具。



設置環境に柔軟に対応

ディスプレイ位置・角度を細かく調節することができます。



※両面設置の場合は片面各10°までとなります。

ケーブル通線口

ポール内部にケーブルを収納できます。(ポール内寸44mm)



選べるポールの長さ

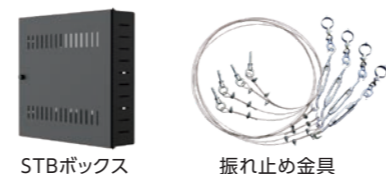
5種類の長さの標準ポールから選択できます。

《上下位置調節可能範囲：50mmピッチ》



便利なオプション

STB収納ボックスや、揺れ止め金具をご用意。



ディスプレイサイズ、ポールの長さ、設置スタイル(片面・両面)の組み合わせをユニットでお選びいただけます。



対応ディスプレイ	32~50V	40~86V	65~90V
VESA	W:75・100・200 H:75・100・200	W:200・300・400 H:200・300・400	W:400・600・800 H:400・600・800
片面	ユニット型番 FFP-CB2- _____ ポール オープン価格 ●耐荷重：80kg ●質量：約9.0kg+ポール質量	ユニット型番 FFP-CB4- _____ ポール オープン価格 ●耐荷重：80kg ●質量：約10.5kg+ポール質量	ユニット型番 FFP-CB8- _____ ポール オープン価格 ●耐荷重：80kg ●質量：約17.0kg+ポール質量
	パーツ構成 ●共通本体×1 ●ブラケット200×1 ●ポール・化粧パネル×1	パーツ構成 ●共通本体×1 ●ブラケット400×1 ●ポール・化粧パネル×1	パーツ構成 ●共通本体×1 ●ブラケット800×1 ●ポール・化粧パネル×1
両面	ユニット型番 FFP-CBB2- _____ ポール オープン ●耐荷重：40kg(1面あたり) ●質量：約10.5kg+ポール質量 ※STBボックスは取付不可	ユニット型番 FFP-CBB4- _____ ポール オープン ●耐荷重：40kg(1面あたり) ●質量：約13.5kg+ポール質量 ※STBボックスは取付不可	ユニット型番 FFP-CBB8- _____ ポール オープン ●耐荷重：40kg(1面あたり) ●質量：約26.5kg+ポール質量 ※STBボックスは取付不可
	パーツ構成 ●共通本体×1 ●ブラケット200×2 ●ポール・化粧パネル×1	パーツ構成 ●共通本体×1 ●ブラケット400×2 ●ポール・化粧パネル×1	パーツ構成 ●共通本体×1 ●ブラケット800×2 ●ポール・化粧パネル×1

共通ポール				
H: 700 ポール	H: 900 ポール	H: 1100 ポール	H: 1300 ポール	H: 1500 ポール
●質量：約2.0kg 《上下位置調節可能範囲》 700-750-800-850(mm)	●質量：約2.5kg 《上下位置調節可能範囲》 900-950-1000-1050(mm)	●質量：約3.0kg 《上下位置調節可能範囲》 1100-1150-1200-1250(mm)	●質量：約3.5kg 《上下位置調節可能範囲》 1300-1350-1400-1450(mm) ※揺れ止め金具(オプション)推奨	●質量：約4.0kg 《上下位置調節可能範囲》 1500-1550-1600-1650(mm) ※揺れ止め金具(オプション)推奨

天吊金具 2

パーツ単位でもご購入が可能です。



共通本体

パーツ型番 **FFP-C 2**

オープン価格

- 耐荷重：80kg
- 質量：約7.5kg
- 付属品：共通本体・化粧パネル



ブラケット200

パーツ型番 **FFP-C- B2**

オープン価格

- 対応ディスプレイ：32~50V
- VESA：W:75・100・200
H:75・100・200
- 質量：約1.5kg
- 付属品：ディスプレイ取付ネジ



ブラケット400

パーツ型番 **FFP-C- B4**

オープン価格

- 対応ディスプレイ：40~86V
- VESA：W:200・300・400
H:200・300・400
- 質量：約3.0kg
- 付属品：ディスプレイ取付ネジ



ブラケット800

パーツ型番 **FFP-C- B8**

オープン価格

- 対応ディスプレイ：65~90V
- VESA：W:400・600・800
H:400・600・800
- 質量：約9.5kg
- 付属品：ディスプレイ取付ネジ



ポール700

パーツ型番 **FFP-C-700**

オープン価格

- 質量：約2.0kg
- 《上下位置調節可能範囲》
700・750・800・850(mm)

ポール1300

パーツ型番 **FFP-C-1300**

オープン価格

- 質量：約3.5kg
- 《上下位置調節可能範囲》
1300・1350・1400・1450(mm)

ポール900

パーツ型番 **FFP-C-900**

オープン価格

- 質量：約2.5kg
- 《上下位置調節可能範囲》
900・950・1000・1150(mm)

ポール1500

パーツ型番 **FFP-C-1500**

オープン価格

- 質量：約4.0kg
- 《上下位置調節可能範囲》
1500・1550・1600・1650(mm)

ポール1100

パーツ型番 **FFP-C-1100**

オープン価格

- 質量：約3.0kg
- 《上下位置調節可能範囲》
1100・1150・1200・1250(mm)



OPTION



STB ボックス

STBを収納するためのボックスを背面に取り付けることができます。※片面設置のみ

FFP-C- BOX

オープン価格

- 寸法：W377×H346×D86(mm)
- 質量：約3.0kg
- 付属品：マジックバンド超薄型(1.5m)



振れ止め金具

ワイヤーロープ3本を用いて、天吊金具ポール部の振れを抑えるための金具です。

FFP- YS4

オープン価格

H：共通ポール長(天井面/スラブ面からVESA中心までの長さ) 50mmピッチ4段階

【ポール700】

700・750・800・850(mm)

【ポール900】

900・950・1000・1050(mm)

【ポール1100】

1100・1150・1200・1250(mm)

【ポール1300】

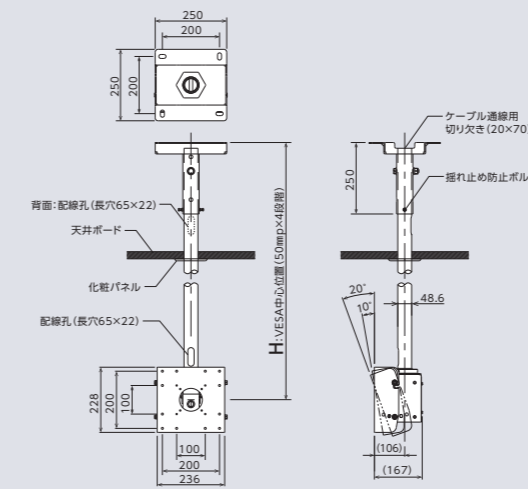
1300・1350・1400・1450(mm)

【ポール1500】

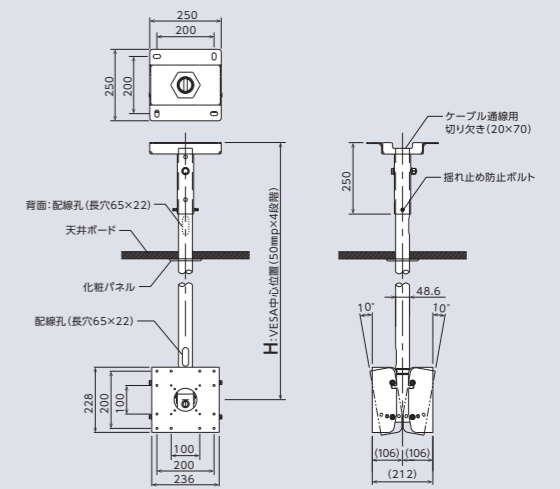
1500・1550・1600・1650(mm)

■寸法図

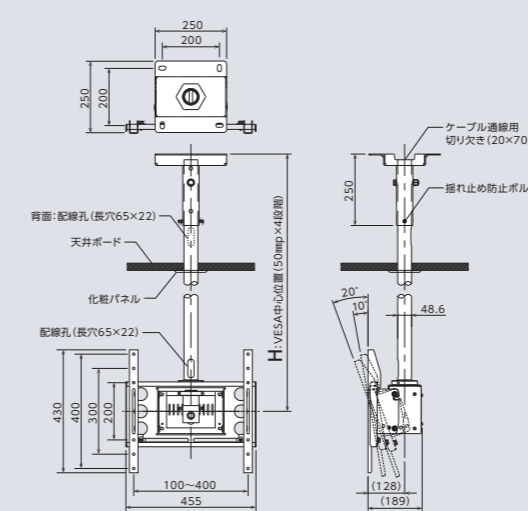
FFP-CB2 (32~50V・片面)



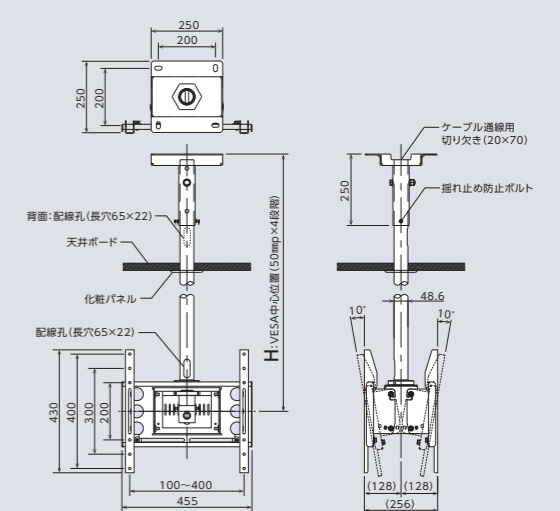
FFP-CBB2 (32~50V・両面)



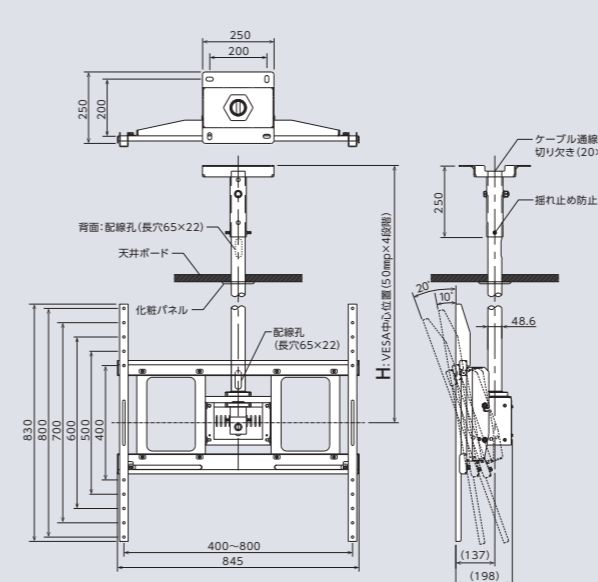
FFP-CB4 (40~86V・片面)



FFP-CBB4 (40~86V・両面)



FFP-CB8 (65~90V・片面)



FFP-CBB8 (65~90V・両面)

