

〈後付けガラスフレーム〉

Mirrad Frame™ ミラアド・フレーム

すでにお持ちのディスプレイを、「鏡」と「映像」の2つの顔をもつ新感覚のデジタルサイネージに。



OFF時は「鏡」
ON時は幻想的な「映像」

背面のディスプレイがOFFであれば普通の鏡、ONにすれば映像が宙に浮かんでいるかのように写し出されます。

幻想的かつ華やかな空間演出が可能になります。

※映像効果は設置環境によって左右される場合があります。



OFF: 鏡

ON: ミラーサイネージ

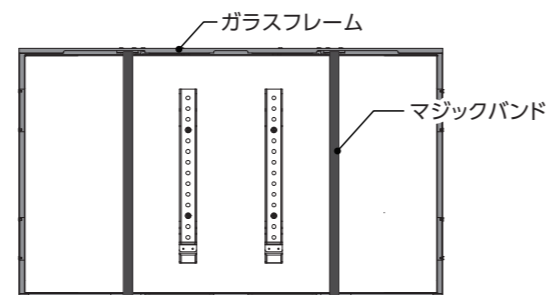
既設のディスプレイにも

お持ちのディスプレイに後付けできるガラスフレームです。ミラーサイネージとしてグレードアップすることができます。



マジックバンドで簡単設置

ガラスがセットになったフレームを、マジックバンドで固定するだけ。どのメーカーのディスプレイも取付可能です。



ヨコ設置用 背面側から見た図

ヨコ設置

[43V対応] RMF43-Y

オープン価格

- 外形寸法：W988×H589×D20(mm)
- 有効内寸：W975×H560(mm)
- 表示ガラス部：W942×H532(mm)
- 質量：約5.8kg

[49V対応] RMF49-Y

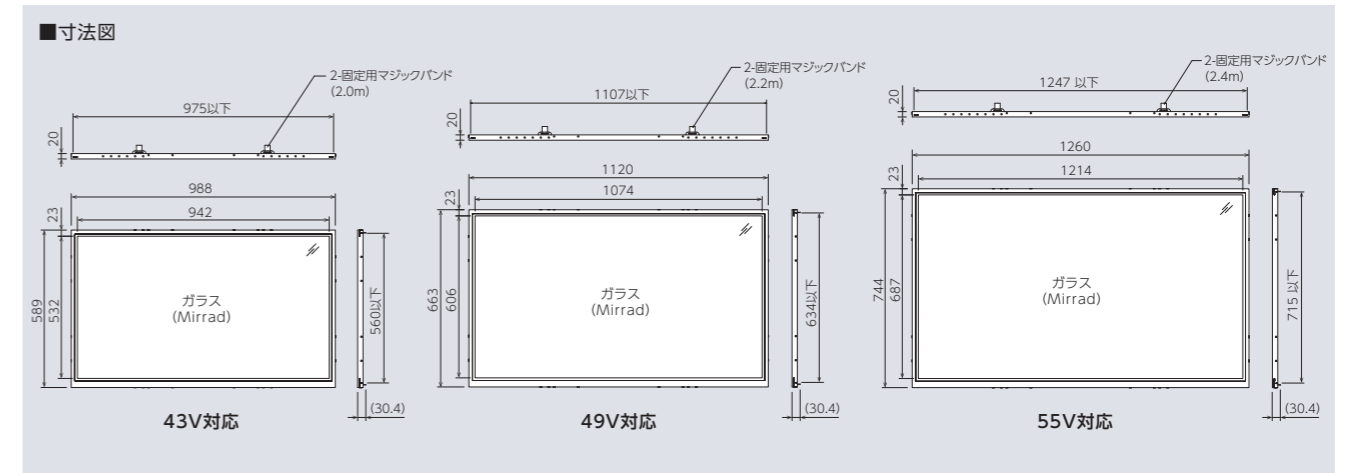
オープン価格

- 外形寸法：W1120×H663×D20(mm)
- 有効内寸：W1107×H634(mm)
- 表示ガラス部：W1074×H606(mm)
- 質量：約7.2kg

[55V対応] RMF55-Y

オープン価格

- 外形寸法：W1260×H744×D20(mm)
- 有効内寸：W1247×H715(mm)
- 表示ガラス部：W1214×H687(mm)
- 質量：約8.8kg



※ディスプレイは付属していません。 ※事前に現状ディスプレイ取付金具等の耐荷重をご確認頂くことをお勧めします。 ※上記以外のサイズについてはお問合せください。 ※設置環境やご要望に応じてマジックバンド以外の取付も承ります。

タテ設置

[43V対応] RMF43-T

オープン価格

- 外形寸法：W600×H999×D20(mm)
- 有効内寸：W586×H970(mm)
- 表示ガラス部：W532×H942(mm)
- 質量：約6.1kg

[49V対応] RMF49-T

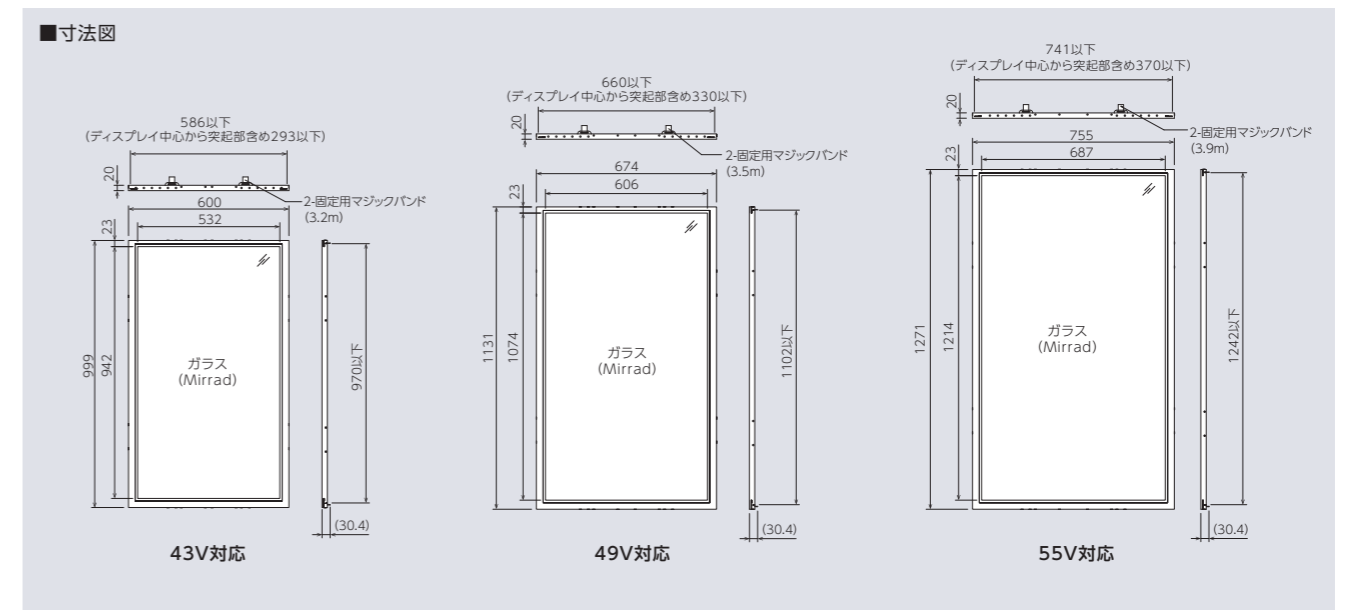
オープン価格

- 外形寸法：W674×H1131×D20(mm)
- 有効内寸：W660×H1102(mm)
- 表示ガラス部：W606×H1074(mm)
- 質量：約7.5kg

[55V対応] RMF55-T

オープン価格

- 外形寸法：W755×H1271×D20(mm)
- 有効内寸：W741×H1242(mm)
- 表示ガラス部：W687×H1214(mm)
- 質量：約9.4kg



※ディスプレイは付属していません。 ※事前に現状ディスプレイ取付金具等の耐荷重をご確認頂くことをお勧めします。 ※上記以外のサイズについてはお問合せください。 ※設置環境やご要望に応じてマジックバンド以外の取付も承ります。