



医用テレメータ専用壁掛金具 NDK-W1400

安全上のご注意

必ずお守りください

◎ 破損、人身傷害の危険を防止するために、必ず以下のことをお守りください。

 **警告** 表示の内容を無視して誤った使い方をした場合
「死亡または重症などを負う可能性が想定される」内容

 **注意** 表示の内容を無視して誤った使い方をした場合
「傷害を負う可能性または物理的損害の発生が想定される」内容

警告

◎ 製品の改造・変更は絶対に行わないでください。破損等の事故の原因となります。

◎ 取付の際は必ず販売店・工事店にご相談ください。

◎ 強度があり安全な場所に設置してください。破損や怪我の原因になります。

◎ 設置作業は必ず2人以上で行ってください。破損や怪我の原因になります。

◎ ネジ類は指示のないもの以外は絶対に緩めないようにして下さい。
本製品やディスプレイの落下等による破損や怪我の原因となります。

注意

◎ ボルトやネジ類は所定の場所に緩みのないよう確実に締め付けてください。
怪我や事故の原因になります。

◎ 記載されている耐荷重以上のディスプレイを取り付けしないでください。

◎ 別途ご用意いただく「WEP-1400」及び「DZ-140P」は必ずメーカーの推奨する使用方法で
運用してください。

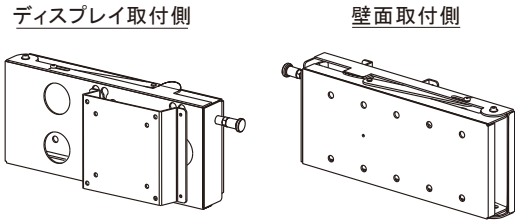
◎ 設置時に指をはさまないように注意してください。

◎ 本製品の部品「ロック解除金具」は目的以外で引っ張らないでください。故障の原因になります。

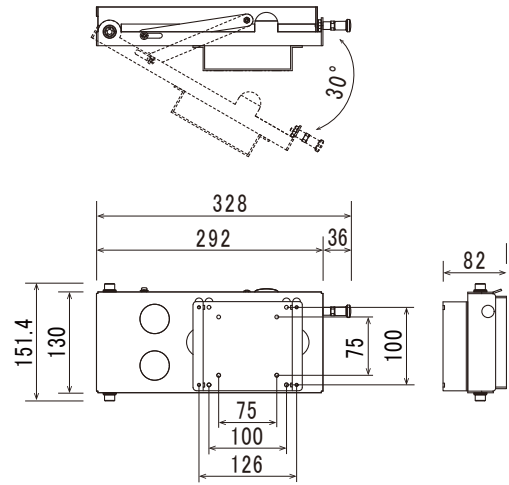
お買い上げありがとうございます

この説明書は、本製品の組み立て方、使い方、使用上の注意について記載しています。
ご使用前に、必ずこの説明書をよくお読みの上、正しくお使いください。また、この説明書は大切に保管してください。

完成図



図面



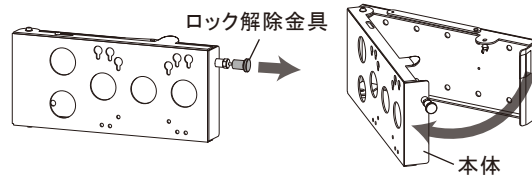
【耐荷重】12.6kg

【製品色】白

【付属部品】浮かせ金具		:1個
ネジ(M4×12)		:8本
セムスネジ(M4×12)		:1本
ナイロンワッシャー		:2枚
カラー		:1枚

1 本体を開ける

「ロック解除金具」を矢印の方向へ引きながら、「本体」を開きます。

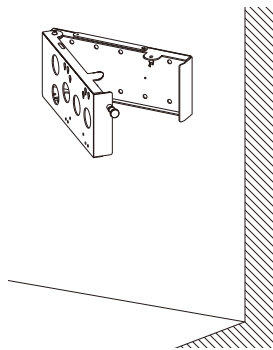


! 開閉時は必ず本体を動かしてください。
ロック解除金具を引っ張り、開閉すると故障の原因になります。

! 開閉時に指をはさまないように注意してください。

2 本体を壁面へ設置する

本体を壁面に固定します。

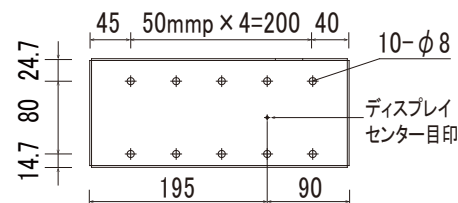


※壁面設置用のビスは添付されておりません。
用途に合ったものを別途ご用意ください。

! ボルトやビスは確実に締め付けてください。

■壁面取付穴位置

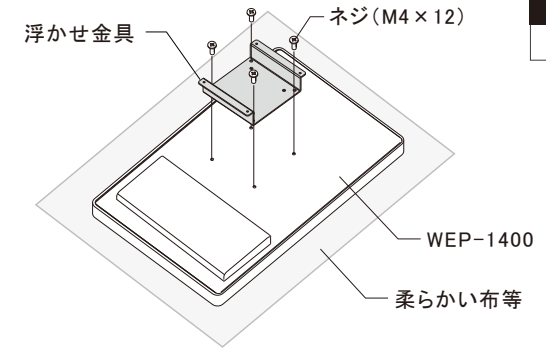
設置場所に応じて、任意の穴を使用して取り付けてください。



3 ディスプレイを本体に取り付ける

WEP-1400の場合

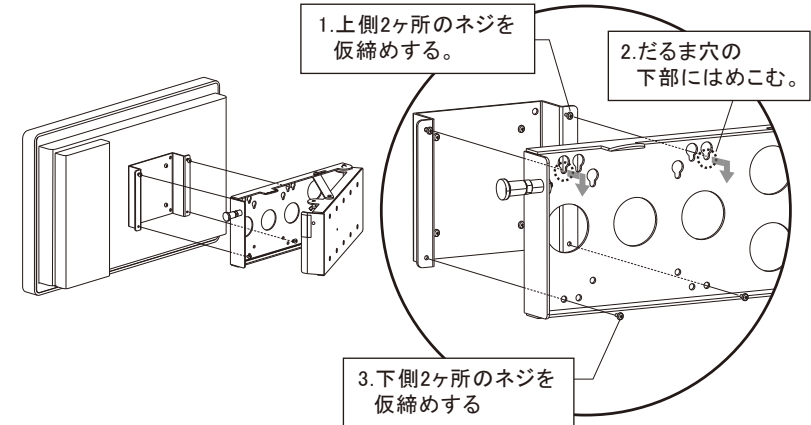
- ① WEP-1400に「ネジ(M4×12)」で「浮かせ金具」を取り付けます。
柔らかい布等を敷き、その上にWEP-1400を寝かせて行ってください。



工具
ドライバー(別売)

- ② ①を2で壁に設置した「本体」に取り付けます。
 - 1.「浮かせ金具」の上側2ヶ所に「ネジ(M4×12)」を仮締めします。
 - 2.仮止めしたネジを本体のだるま穴の下部にはめ込みます。
 - 3.「浮かせ金具」下側の2ヶ所と本体の下側2ヶ所を「ネジ(M4×12)」で仮締めします。
 - 4.ネジを4本とも本締めします。

工具
スタッドドライバー(別売)



! ボルトやねじは確実に締め付けてください。

! ディスプレイ取付時は2人以上で作業を行ってください。怪我の原因になります。

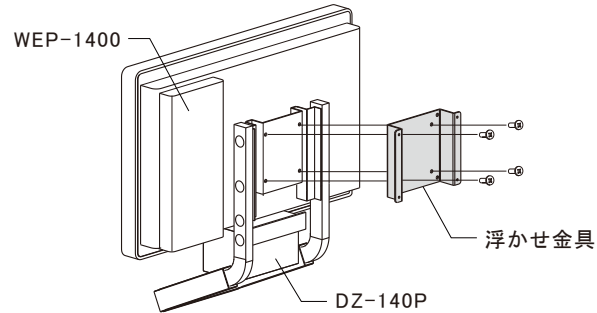
3 ディスプレイを本体に取り付ける

WEP-1400 + DZ-140Pの場合

① ②にWEP-1400とDZ-140Pを取り付けます。

※ WEP-1400とDZ-140Pの取付はメーカーが推奨する方法で行ってください。

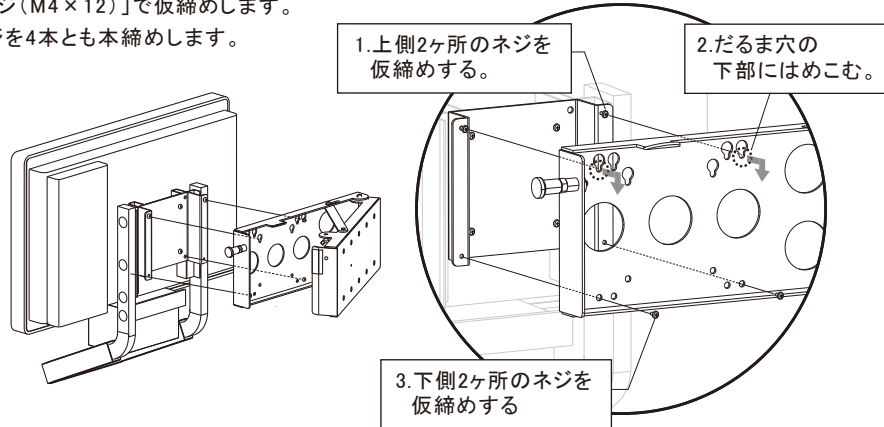
② ①に「ネジ(M4×12)」で「浮かせ金具」を取り付けます。



工具
ドライバー(別売)

③ ②を②で壁に設置した「本体」に取り付けます。

1. 「浮かせ金具」の上側2ヶ所に「ネジ(M4×12)」を仮締めします。
2. 仮止めしたネジを本体のだるま穴の下部にはめ込みます。
3. 「浮かせ金具」下側の2ヶ所と本体の下側2ヶ所を「ネジ(M4×12)」で仮締めします。
4. ネジを4本とも本締めします。



工具
スタッドドライバー(別売)

⚠ ボルトやねじは確実に締め付けてください。

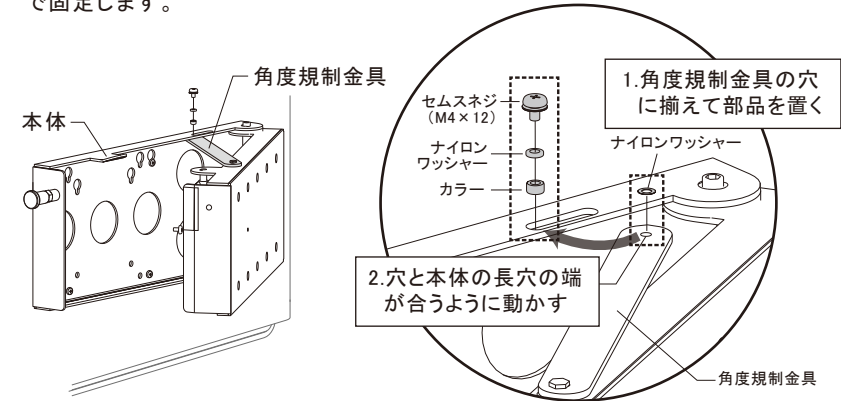
⚠ ディスプレイ取付時は2人以上で作業を行ってください。怪我の原因になります。

4 角度規制金具の固定

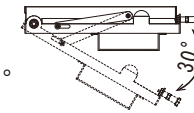
① 下図を参考に「本体」に「角度規制金具」の離れている方を取り付けます。

1. 「角度規制金具」に「ナイロンワッシャー」をセットします。
2. 1.を本体の長穴の端まで動かします。
3. 「カラー」、「ナイロンワッシャー」、「セムスネジ(M4×12)」で固定します。

工具
ドライバー(別売)

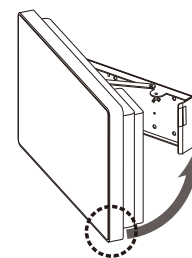


② 角度規制されているか開閉確認後、金具をしっかりと奥まで押し込みます。

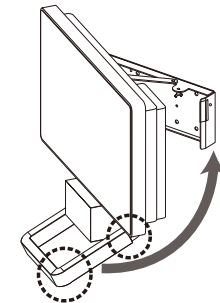


WEP-1400の場合

WEP-1400 + DZ-140Pの場合



○の周辺を持って閉じてください。



⚠ 開閉時は必ず本体を動かしてください。ロック解除金具を引っ張り、開閉すると故障の原因になります。

⚠ 開閉時に指をはさまないように注意してください。

⚠ 閉じる際はしっかりと奥まで押し込み、ロックされたことを確認してください。事故や怪我の原因になります。