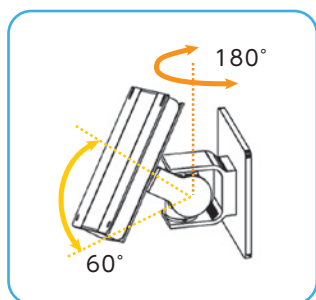


## モニタースタンド(ジョイントアーム式)

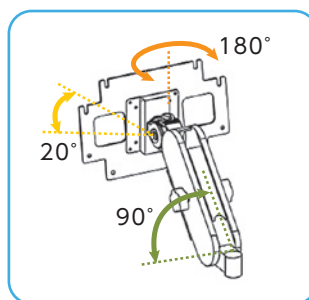


### MS-PV1600-26A

|          |  |
|----------|--|
| 寸法       | W641.4×H1600.2×D647.2(mm)              |
| 質量       | 約29kg                                  |
| アーム高さ    | ~1500mm                                |
| 耐荷重      | 10.0kg                                 |
| VESAマウント | 100×100(mm)                            |
| 付属品      | ACアダプターボックス付属(ハンドル別売)                  |
| 特長       | モニターの可動性を確保しつつ重量を抑え、移動の多い現場に便利な人気商品です。 |
| 希望小売価格   | 286,000円(税別)                           |

OEV321UH搭載不可

## モニタースタンド(簡易ロックアーム式)

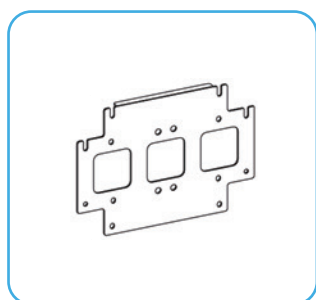


### MS-SL1600-32A

|          |  |
|----------|--|
| 寸法       | W674.7×H1661.2×D678.9(mm)                  |
| 質量       | 約65kg                                      |
| アーム高さ    | ~1673mm                                    |
| 耐荷重      | 15.0kg                                     |
| VESAマウント | 200×100, 300×100, 200×200(mm)              |
| 付属品      | ハンドル・ACアダプターボックス付属                         |
| 特長       | モニターの可動域が広く、簡易ロックつまみで3Dモニターをお好みの位置に固定できます。 |
| 希望小売価格   | 340,000円(税別)                               |

OEV321UH搭載不可

## モニタースタンド(固定ブラケット式)



### MS-OK1600-32A

|          |  |
|----------|--|
| 寸法       | W674.7×H1652×D678.9(mm)                |
| 質量       | 約47kg                                  |
| ブラケット高さ  | ~1448mm                                |
| 耐荷重      | 25.0kg                                 |
| VESAマウント | 200×100, 300×100, 200×200(mm)          |
| 付属品      | ACアダプターボックス付属(ハンドル別売)                  |
| 特長       | 3D・4Kモニター用のVESA規格に対応。エコノミータイプ・モニター固定式。 |
| 希望小売価格   | 254,000円(税別)                           |

OEV321UH搭載不可

## モニタースタンド(脚部固定タイプ)

### 《MA-シリーズ》

#### 【スイング式】

### MA-EB101SD ワンタッチリリース機構

|        |                     |
|--------|---------------------|
| 寸法     | W600×H1700×D600(mm) |
| 質量     | 約24.0kg             |
| 耐荷重    | 10.0kg              |
| 希望小売価格 | 222,000円(税別)        |



#### 【固定式】

### MA-EP101SD ワンタッチリリース機構

|        |                     |
|--------|---------------------|
| 寸法     | W680×H1707×D680(mm) |
| 質量     | 約30.0kg             |
| 耐荷重    | 10.0kg              |
| 希望小売価格 | 203,000円(税別)        |



#### 【小範囲可動】

### MA-ES101SD

|        |                     |
|--------|---------------------|
| 寸法     | W680×H1707×D680(mm) |
| 質量     | 約33.0kg             |
| 耐荷重    | 15.0kg              |
| 希望小売価格 | 230,000円(税別)        |

