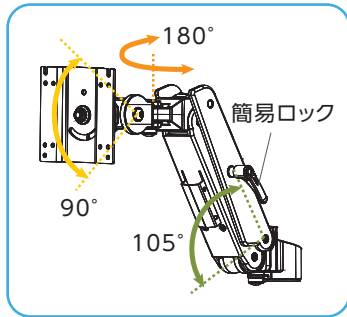


## モニタースタンド(クレーンアーム式)

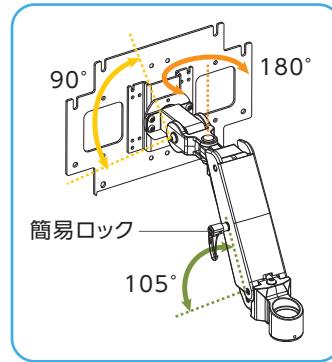


OEV321UH  
搭載可

### MS-QR1600-27A

寸法	W674.7×H1661.2×D839.9(mm)
質量	約54kg
耐荷重	11.8kg(主に27型まで対応)
VESAマウント	75×75, 100×100(mm)
取付	クレーンアーム式
付属品	ハンドル・ACアダプターボックス付属
特長	ソニーオリンパス32型・31型搭載可、簡易ロック、チルトギア搭載
希望小売価格	311,000円(税別)

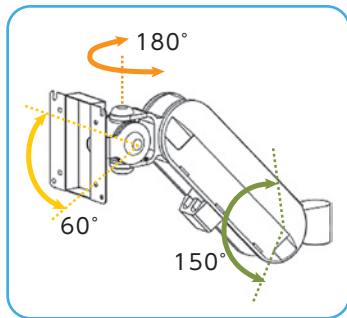
## モニタースタンド(クレーンアーム式+変換プレート)



### MS-QR1600-32A

寸法	W674.7×H1661.2×D839.9(mm)
質量	約68kg
耐荷重	14.3kg(主に32型まで対応)
VESAマウント	200×100, 300×100, 200×200(mm)
取付	クレーンアーム式 + 変換プレート
付属品	ハンドル・ACアダプターボックス付属
特長	簡易ロック、チルトギア搭載
希望小売価格	340,000円(税別)

## モニタースタンド(バルーンアーム式)

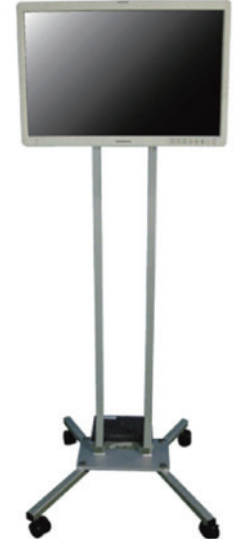
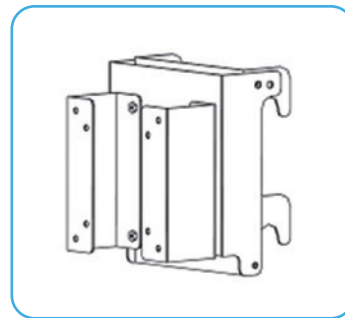


OEV321UH  
搭載可

### MS-BA1600-26A

寸法	W674.7×H1661.2×D837.9(mm)
質量	約50kg
アーム高さ	~1500+160(mm)
耐荷重	15.0kg
VESAマウント	100×100(mm)
取付	バルーンアーム式
付属品	ACアダプターボックス付属(ハンドル別売)
特長	モニターの可動域が広く、手術室・内視鏡室でのご使用に最適
希望小売価格	288,000円(税別)

## モニタースタンド(固定ブラケット式)

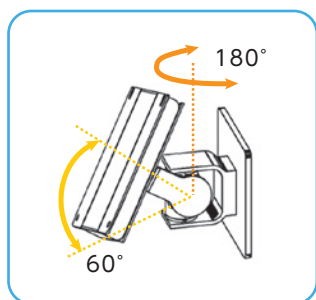


OEV321UH  
搭載可

### ST-A101-26

寸法	W638×H1591.5×D620(mm)
質量	約18kg
ブラケット高さ	~1400・1500mm
耐荷重	15.0kg
VESAマウント	100×100(mm)
取付	固定ブラケット式
角度調整	0°, 5°
注意	ハンドル・ACアダプターボックスは取付不可
希望小売価格	81,000円(税別)

## モニタースタンド(ジョイントアーム式)

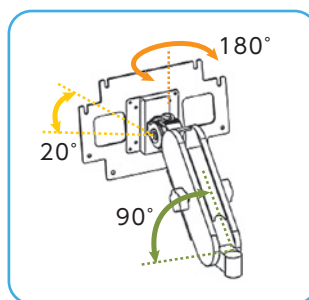


### MS-PV1600-26A

寸法	W641.4×H1600.2×D647.2(mm)
質量	約29kg
アーム高さ	~1500mm
耐荷重	10.0kg
VESAマウント	100×100(mm)
付属品	ACアダプターボックス付属(ハンドル別売)
特長	モニターの可動性を確保しつつ重量を抑え、移動の多い現場に便利な人気商品です。
希望小売価格	286,000円(税別)

OEV321UH搭載不可

## モニタースタンド(簡易ロックアーム式)

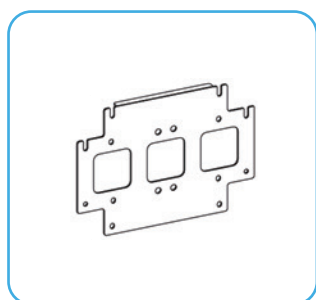


### MS-SL1600-32A

寸法	W674.7×H1661.2×D678.9(mm)
質量	約65kg
アーム高さ	~1673mm
耐荷重	15.0kg
VESAマウント	200×100, 300×100, 200×200(mm)
付属品	ハンドル・ACアダプターボックス付属
特長	モニターの可動域が広く、簡易ロックつまみで3Dモニターをお好みの位置に固定できます。
希望小売価格	340,000円(税別)

OEV321UH搭載不可

## モニタースタンド(固定ブラケット式)



### MS-OK1600-32A

寸法	W674.7×H1652×D678.9(mm)
質量	約47kg
ブラケット高さ	~1448mm
耐荷重	25.0kg
VESAマウント	200×100, 300×100, 200×200(mm)
付属品	ACアダプターボックス付属(ハンドル別売)
特長	3D・4Kモニター用のVESA規格に対応。エコノミータイプ・モニター固定式。
希望小売価格	254,000円(税別)

OEV321UH搭載不可

## モニタースタンド(脚部固定タイプ)

### 《MA-シリーズ》

#### 【スイング式】

### MA-EB101SD ワンタッチ リリース機構

寸法	W600×H1700×D600(mm)
質量	約24.0kg
耐荷重	10.0kg
希望小売価格	222,000円(税別)



#### 【固定式】

### MA-EP101SD ワンタッチ リリース機構

寸法	W680×H1707×D680(mm)
質量	約30.0kg
耐荷重	10.0kg
希望小売価格	203,000円(税別)



#### 【小範囲可動】

### MA-ES101SD

寸法	W680×H1707×D680(mm)
質量	約33.0kg
耐荷重	15.0kg
希望小売価格	230,000円(税別)

