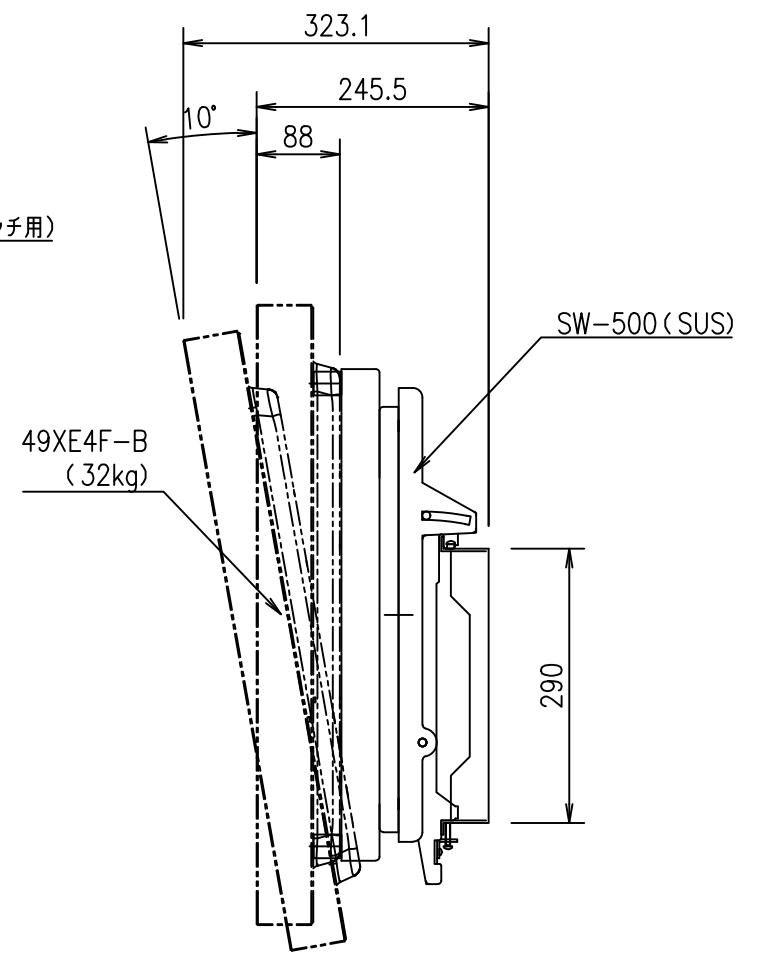
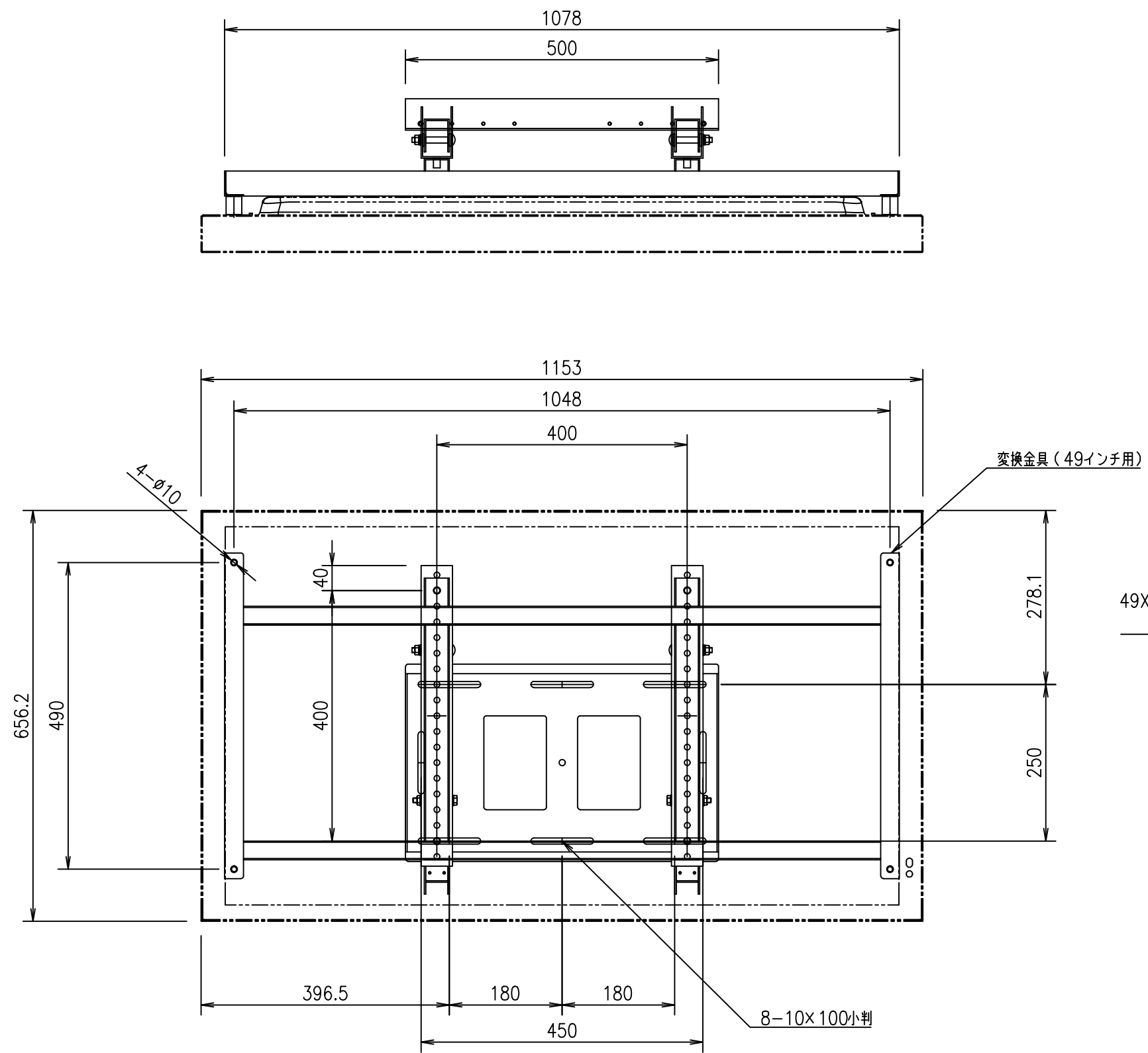


| | | | |
|----------------------------------|----------|----------------------|-----|
| 尺度 | 1/8 (A3) | 投影法 | |
| 製図 | | LGF-SW-500-49SUS 縦設置 | |
| FORVICE 日本フォームサービス株式会社 | | | 外観図 |



| | | | |
|----------------------------------|----------|-----|--|
| 尺度 | 1/8 (A3) | 投影法 | |
| 製図 | | | |
| FORVICE 日本フォームサービス株式会社 | | | |
| LGF-SW-500-49SUS 横設置 | | | |
| 外観図 | | | |