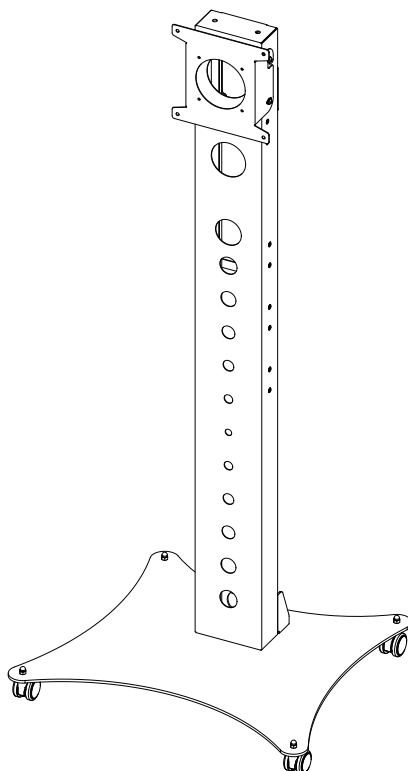


取扱説明書

ディスプレイスタンド

F T K - S T A N D - 0 3 (W / B)



警告

本製品は、15kgまでの液晶ディスプレイ / テレビを対象とした製品です。それ以外の液晶ディスプレイを取り付けると、液晶ディスプレイの落下・破損など事故の原因となります。

目次

■安全上のご注意	P1
■警告・注意	P2
■製品紹介・各部名称・付属部品	P3
■スタンド本体の組立方法	P4・P5
■液晶ディスプレイ / テレビにモニターブラケットを取り付ける	P5
■スタンド本体に液晶ディスプレイ / テレビを取り付ける	P6
■保証書	P7



日本フォームサービス株式会社

安全上のご注意 必ずお守りください

お買い上げありがとうございました

ご使用前にこの取扱説明書をよくお読みください。特に「安全上のご注意」は必ずお読みください。
お読みになった後は、いつでも取り出せる場所に大切に保管してください。
また、本製品は生産より出荷に至るまで厳重に検査しておりますが、万一製品に破損またはご使用に支障をきたす場合は、誠に恐れ入りますが購入先または下記宛先までお問い合わせください。

日本フォームサービス株式会社

TEL : 03-3636-0011

URL : <http://www.forvice.co.jp> Mail : info@forvice.co.jp

お使いになる人や他の人への危害、物的損害を未然に防止するため、必ずお守りいただきたいことを、次の表示で区分しています。



警告

この表示の欄は「死亡または重症を負うことが想定される危害の程度」です。



注意

この表示の欄は「傷害を負うことが想定されるか、または物的損害の発生が想定される危害・損害の程度」です。

お守りいただきたい内容の種類を、次の絵表示で区分し、説明しています。



この絵表示は、絶対にしてはいけない「禁止」内容です。



この絵表示は、してはいけない「禁止」内容です。



この絵表示は、必ず実行していただきたい「指示」内容です。



この絵表示は、気をつけていただきたい「注意」内容です。

⚠ 警告・注意



本製品は、15kg までの液晶ディスプレイ / テレビを対象とした製品です。それ以外の液晶ディスプレイ / テレビを取り付けると、液晶ディスプレイの落下・破損など事故の原因となります。



液晶ディスプレイ / テレビを本製品に取り付け、取り外しの際は2人以上で作業を行ってください。1人での作業は事故（破損・けが）の原因となります。



本製品の下に入ったり、登る、ゆするなどの行為は絶対に行わないでください。特に若年者の多い環境ではそのような行為が行われないう指導してください。液晶ディスプレイ / テレビや本製品の落下・転倒などによる破損・けがの原因となります。



液晶ディスプレイ / テレビの設置後は、メンテナンス時以外にネジをゆるめたり、はずしたりしないでください。液晶ディスプレイ / テレビの落下などの原因となります。



本製品の改造・変更は行わないでください。液晶ディスプレイ / テレビの落下や破損など事故の原因となります。



壊れた部品を使用しないでください。落下によるけがの原因となります。万一、部品が壊れた場合は販売店にご相談ください。



本製品を傾斜した面、不安定な面に設置しないでください。液晶ディスプレイ / テレビや本製品の落下・転倒などによる破損・けがの原因となります。



本製品は VESA 規格に準拠した製品です。
それ以外の液晶ディスプレイ / テレビは取り付けられません。

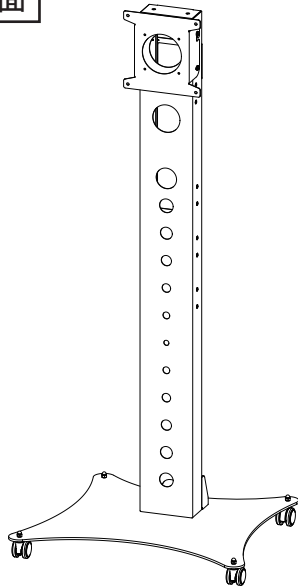


安全確保のため、ボルトやネジ類は所定の場所に確実に締め付けてください。ゆるみによるガタツキが出た場合は、締め直して下さい。

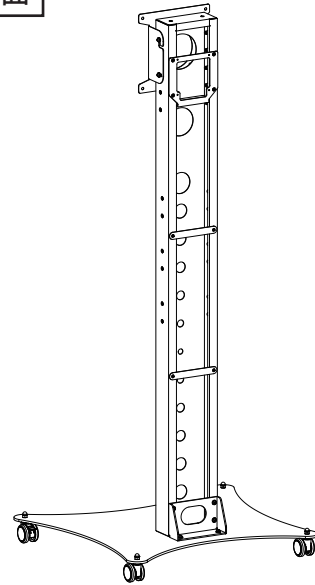
■製品紹介・各部名称

ディスプレイスタンド

前面



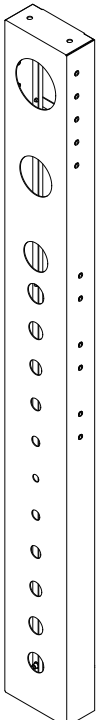
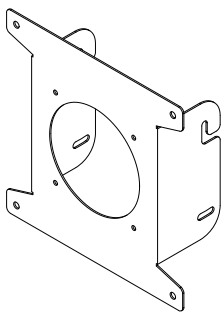
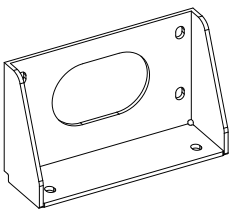

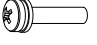
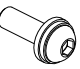
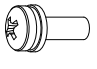
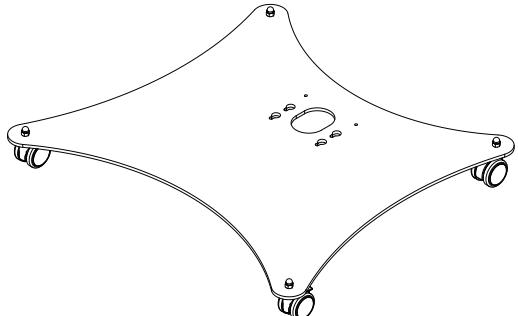

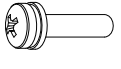
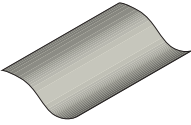

背面



型番	FTK-STAND-03(W/B)
自重量	約21.5kg
搭載可能重量	15.0kg

■付属部品

付属品

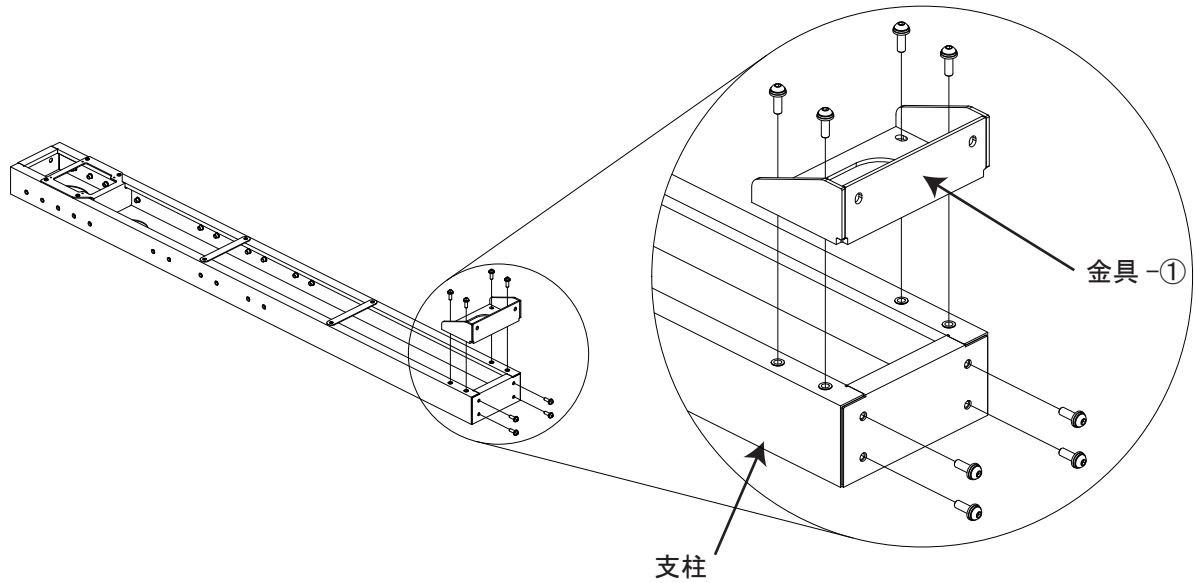
 支柱	 モニターブラケット	 金具-①	 座金組込みネジ M4×15・・・4本	 座金組込みネジ M4×22・・・4本
			 座金組込みネジ M6×20・・・14本	 座金組込みネジ M6×18・・・4本
		 レッグ(キャスター付)	 六角レンチ (対辺4mm)	 座金組込みネジ M6×20・・・4本
			 取扱説明書	 準備(別紙)

■スタンド本体の組立方法

- 1、「支柱」と「金具-①」を、「座金組込みネジ M6×20」4本にて取り付けます。
- 2、「支柱」下部の4つの穴に「座金組込みネジ M6×20」4本を少しねじ込みます。

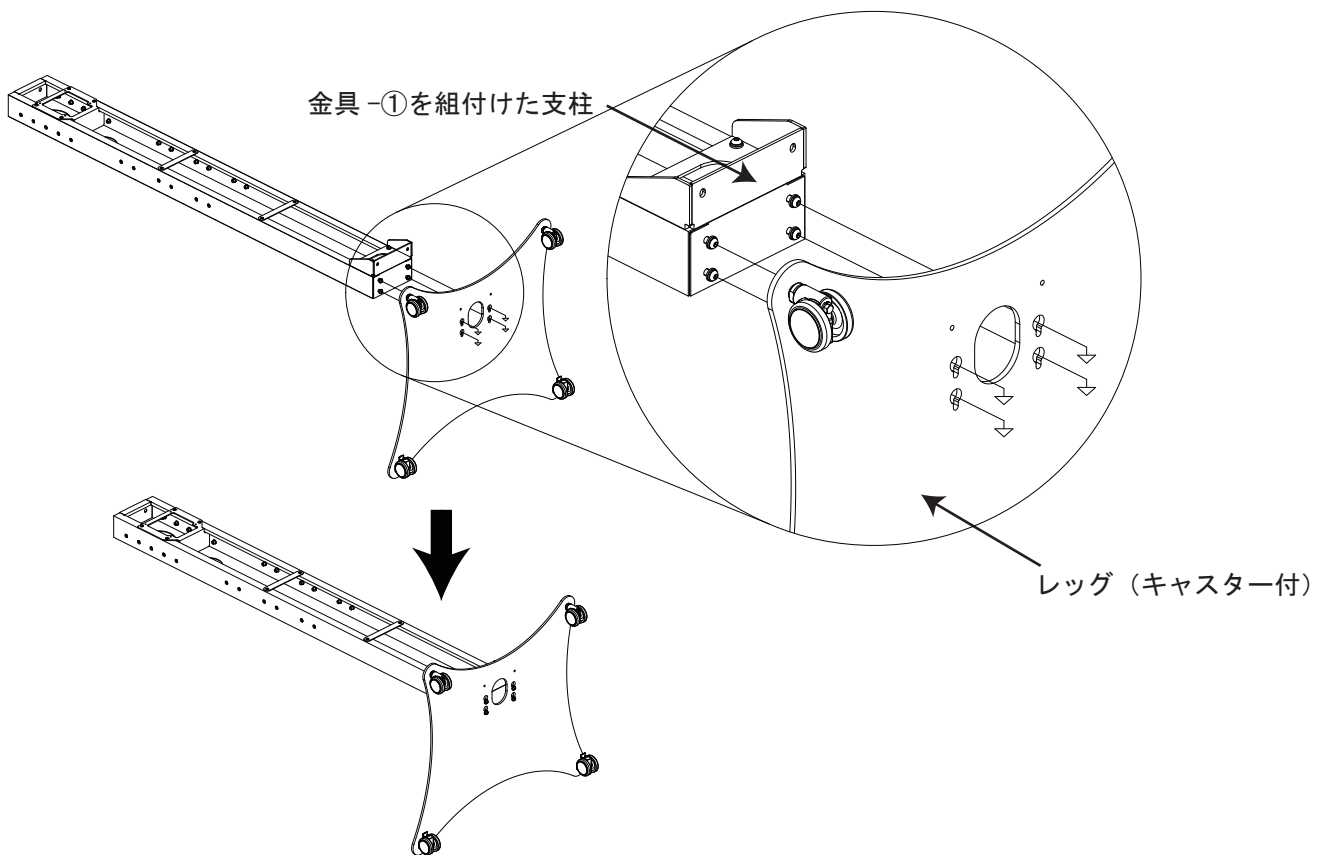
使用する工具

六角レンチ
(対辺4mm)



- 3、「金具-①」を組付けた「支柱」を「レッグ (キャスター付)」に差込み、「六角レンチ (対辺4mm)」にて固定します。

※ 全てのボルトを取り付けた後に本締めしてください。



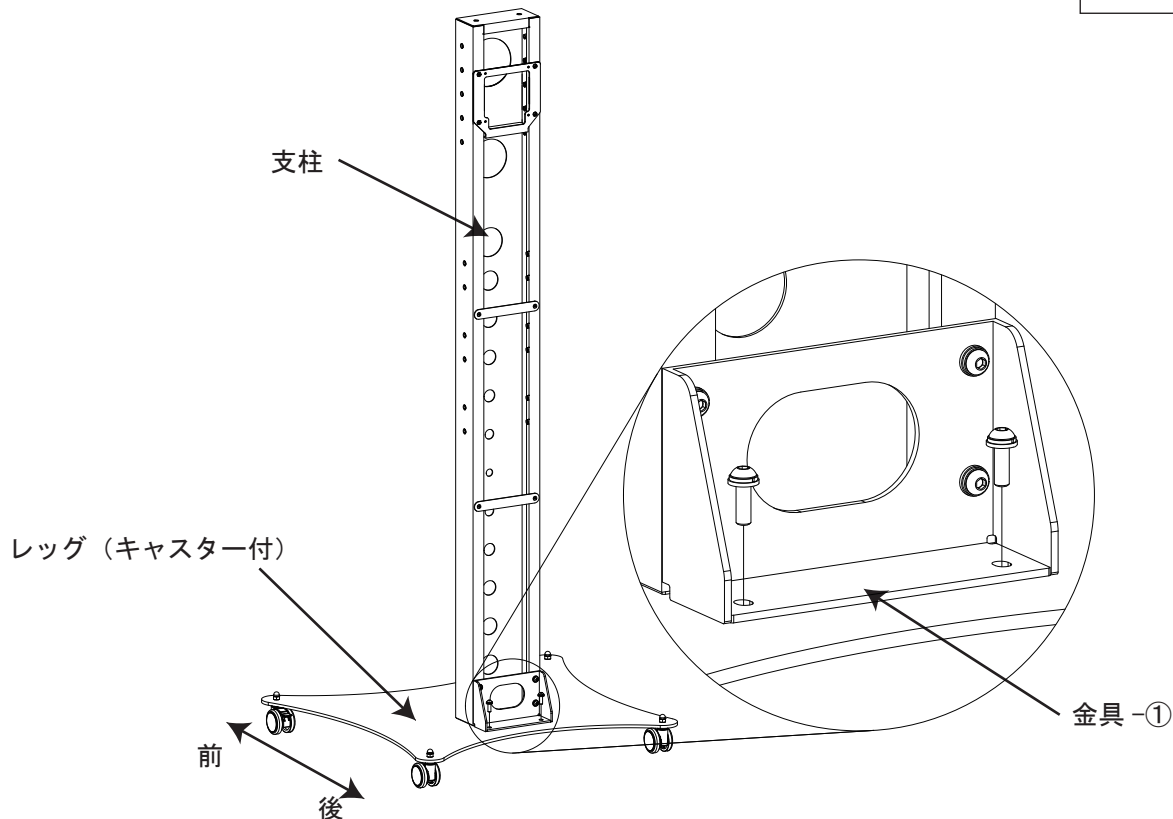
確実に付属ネジを締め付けて下さい。
怪我の危険性があります。

■ スタンド本体の組立方法

- 4、スタンド本体を起し、「座金組みネジ M6×20」2本にて「金具-①」を固定します。

使用する工具

六角レンチ
(対辺4mm)



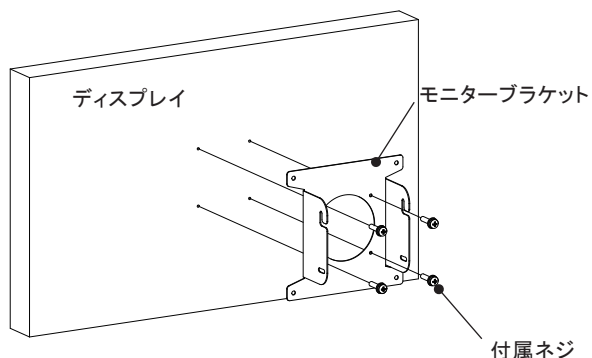
■ 液晶ディスプレイ/テレビにモニターブラケットを取り付ける

- 1、液晶ディスプレイの「縦」「横」の取り付け方向を決め、付属のネジにてモニターブラケットを取り付けます。

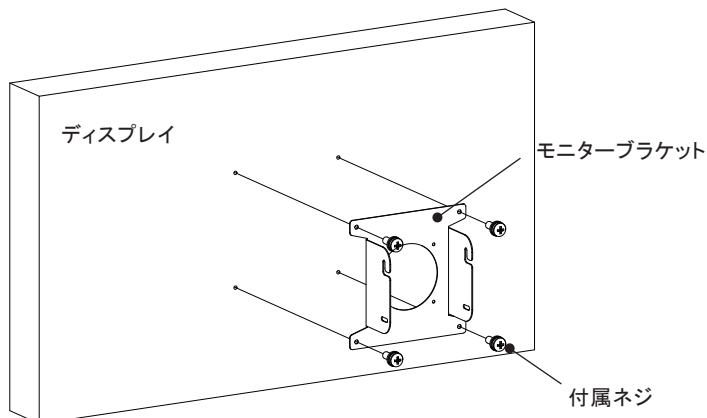
使用する工具

プラスドライバー

VESA 100×100



VESA 200×200



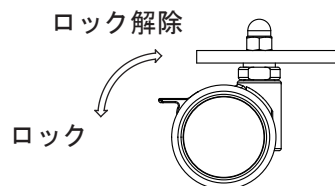
取り付けの際は、取付穴深さをディスプレイ取扱説明書・メーカーホームページ等で御確認の上、深さにあったネジを選定してください。



確実に付属ネジを締め付けて下さい。ディスプレイの落下による破損、怪我の危険性があります。

■ スタンド本体に液晶ディスプレイ/テレビを取り付ける

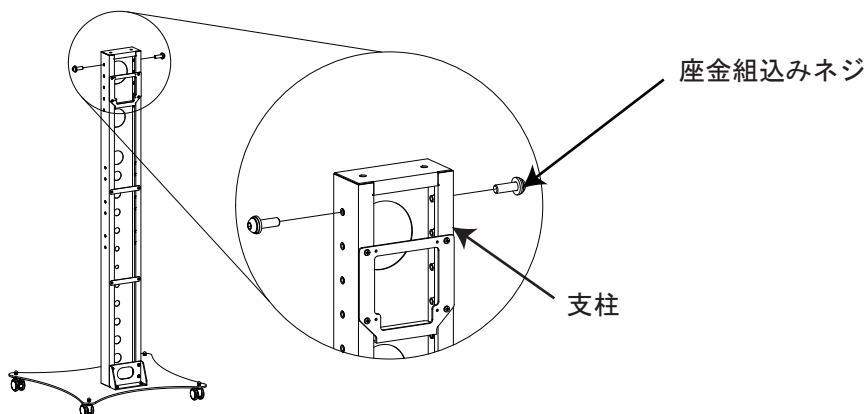
- 1、キャスターのストッパーをロックします。



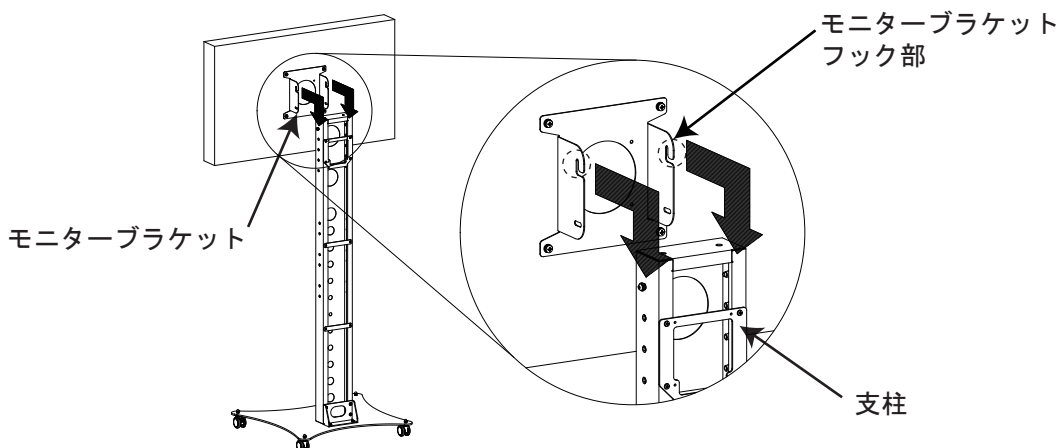
使用する工具

六角レンチ
(対辺4mm)

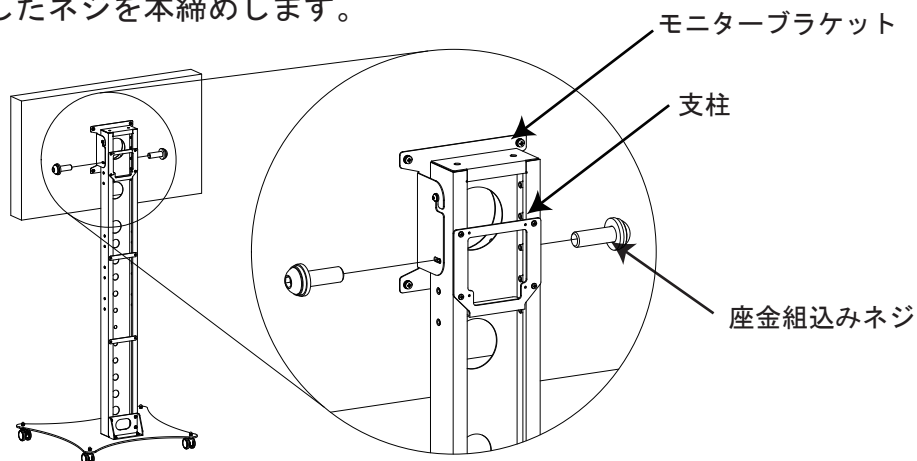
- 2、ディスプレイの高さを決め、支柱側面の取付け穴に「座金組込みネジ M6x20」を半分程度差込みます。



- 3、ディスプレイを取り付けた「モニターブラケット」のフック部を、差し込んだネジに引っ掛けます。



- 4、下側の取付け穴に「座金組込みネジ M6x20」を差込みます。角度を調整して、仮止めしたネジを本締めします。



外れ止めネジは確実に締め付けて下さい。液晶ディスプレイ/テレビの落下による破損、怪我の原因となります。

準備（別紙）

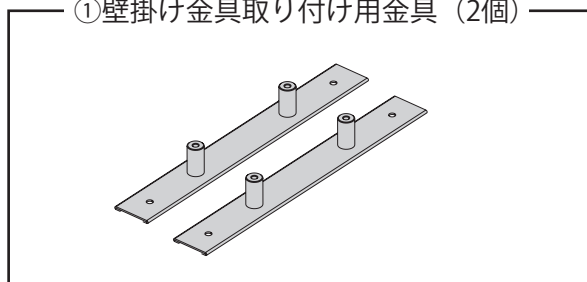
お手軽電子看板カンタンサイネージ<DSM-32L8>を取り付ける場合
下記手順を行ってから本製品を取り付けてください。

お手軽電子看板カンタンサイネージ<DSM-32L8>に付属してある、
「①壁掛け金具取り付け用金具（2個）」と「②カバー（1組）」を、
「③スタンド・壁掛け金具取り付け用金具・カバー取付ネジ（5個）」にて固定します。

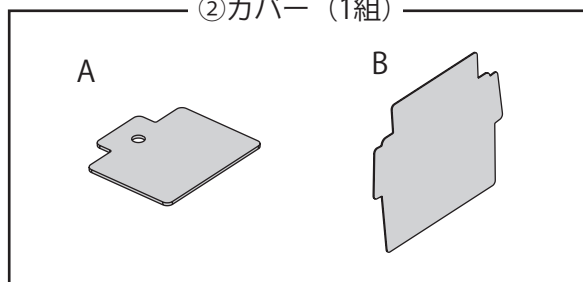
使用する工具

プラスドライバー

①壁掛け金具取り付け用金具（2個）



②カバー（1組）



③スタンド・壁掛け金具取り付け用金具・カバー取付ネジ（5個）

※お手軽電子看板カンタンサイネージ<DSM-32L8>の取扱説明書と同じ袋に入っています。

ネジA（M4×10）

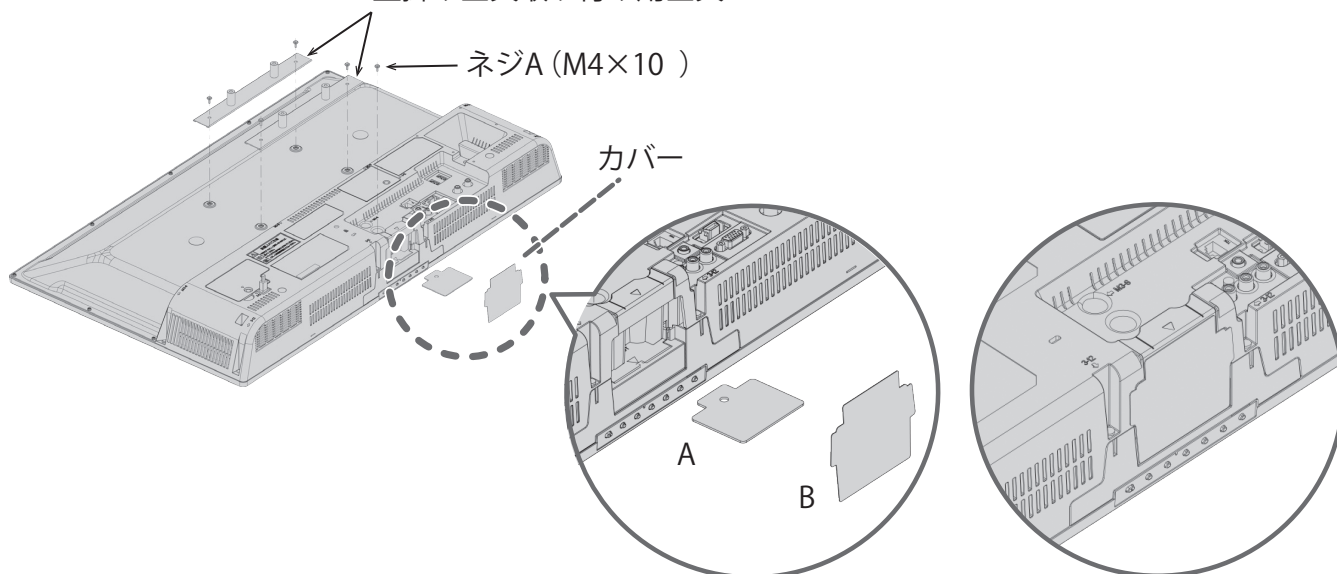


< DSM-32L8 >

壁掛け金具取り付け用金具

ネジA（M4×10）

カバー



「カバーA」を差し込み、
「ネジA（M4×10）」で締める
「カバーB」の裏の剥離紙を剥がす

「カバーB」の外形を本体側の
ラインに合わせて貼り付けて
ください



「②カバー」は、本体のスタンド取付部位に必ず取り付けてさい。



ネジは確実に締め付けてください。液晶ディスプレイ /
テレビの落下による破損・けがの原因となります。

準備 (別紙)

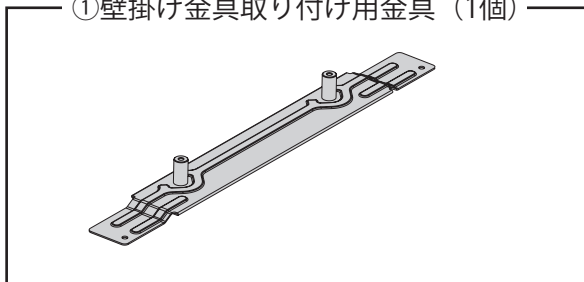
お手軽電子看板カンタンサイネージ<DSM-40L8>を取り付ける場合
下記手順を行ってから本製品を取り付けてください。

お手軽電子看板カンタンサイネージ<DSM-40L8>に付属してある、
「①壁掛け金具取り付け用金具 (1個)」と「②カバー (1組)」を、
「③スタンド・壁掛け金具取り付け用金具・カバー取付ネジ (3個)」にて固定します。

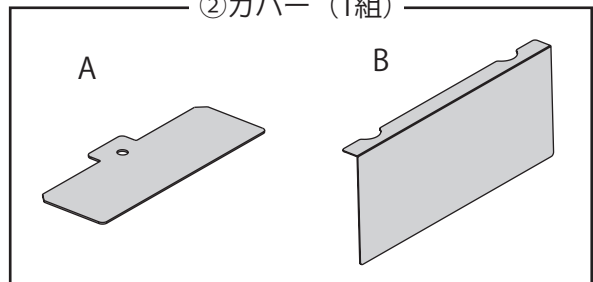
使用する工具

プラスドライバー

①壁掛け金具取り付け用金具 (1個)



②カバー (1組)



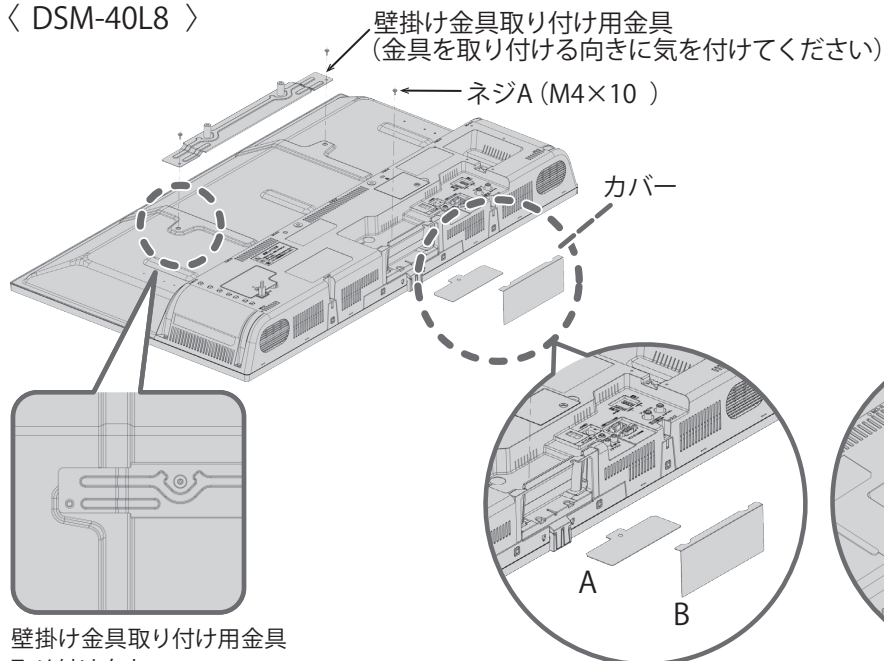
③スタンド・壁掛け金具取り付け用金具・カバー取付ネジ (3個)

※お手軽電子看板カンタンサイネージ<DSM-40L8>の取扱説明書と同じ袋に入っています。

ネジA (M4×10)



< DSM-40L8 >



壁掛け金具取り付け用金具
取り付け向き

「カバーA」を差し込み、
「ネジA (M4×10)」で締める
「カバーB」の裏の剥離紙を剥がす

「カバーB」の外形を本体側の
ラインに合わせて貼り付けて
ください



「②カバー」は、本体のスタンド取付部位に必ず取り付けて下さい。



ネジは確実に締め付けてください。液晶ディスプレイ /
テレビの落下による破損・けがの原因となります。