

<仕様>

本体寸法：W690×H1535（ブラケット込）×D600

材質：スチール製

表面処理：粉体焼付塗装

塗装色：黒色 サテン調

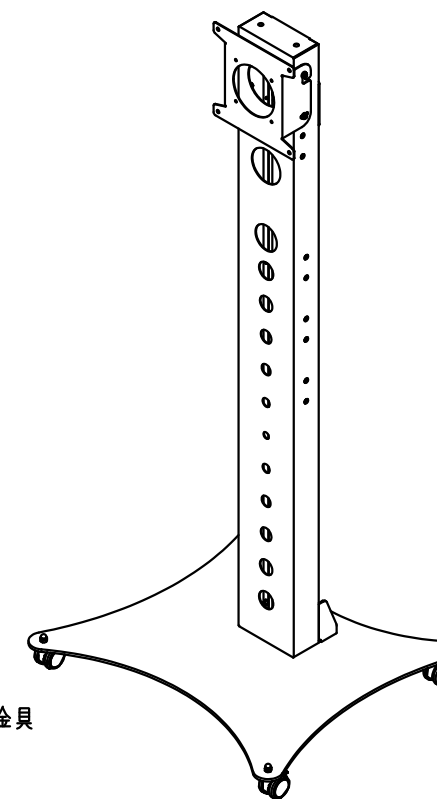
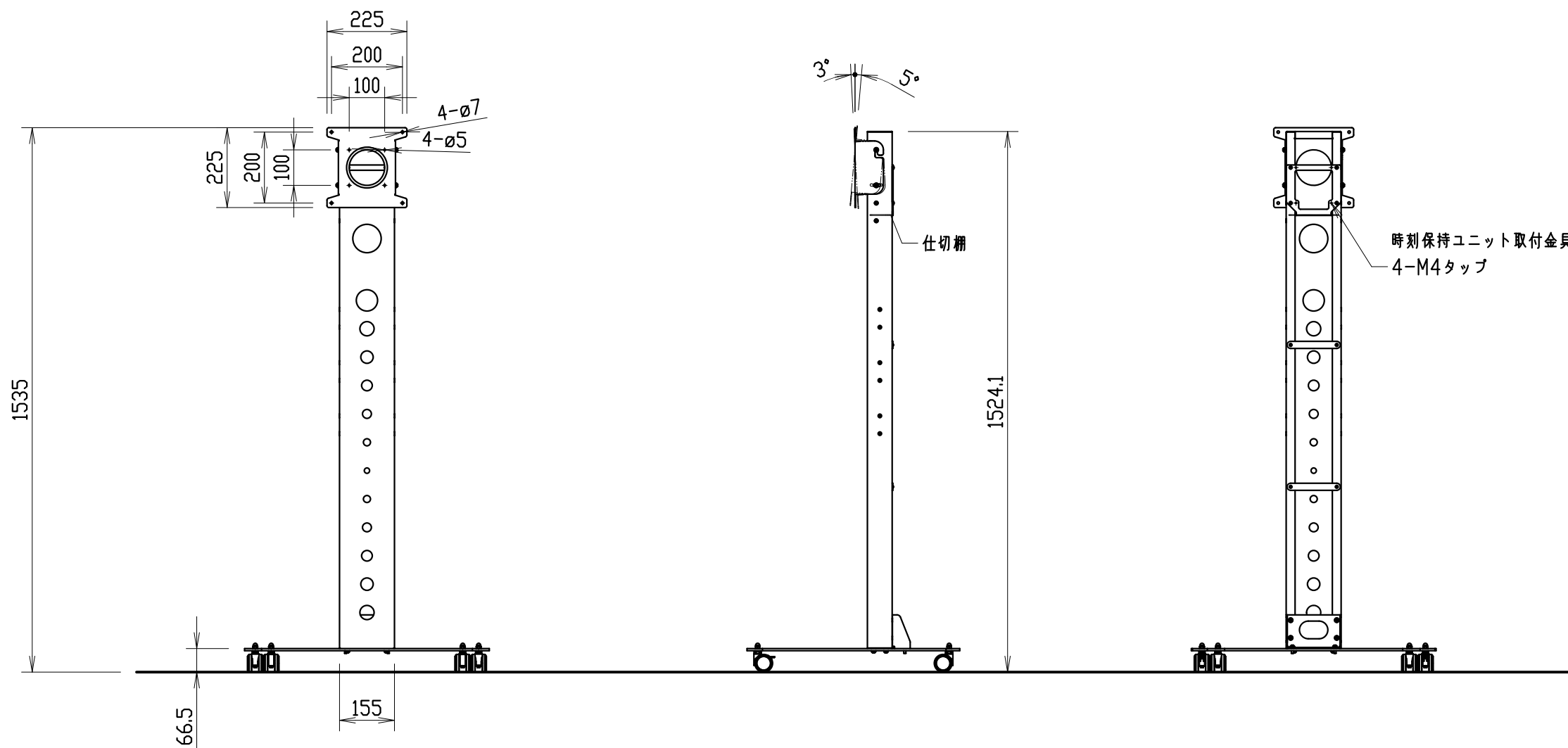
製品重量：約21.5kg

耐荷重：15.0kg

角度調整：上5度、下3度

高さ調整：50mmP×3段階

VESA取付ピッチ：100×100,200×200



FTK-STAND-03(B)

黒色タイプ

外観図