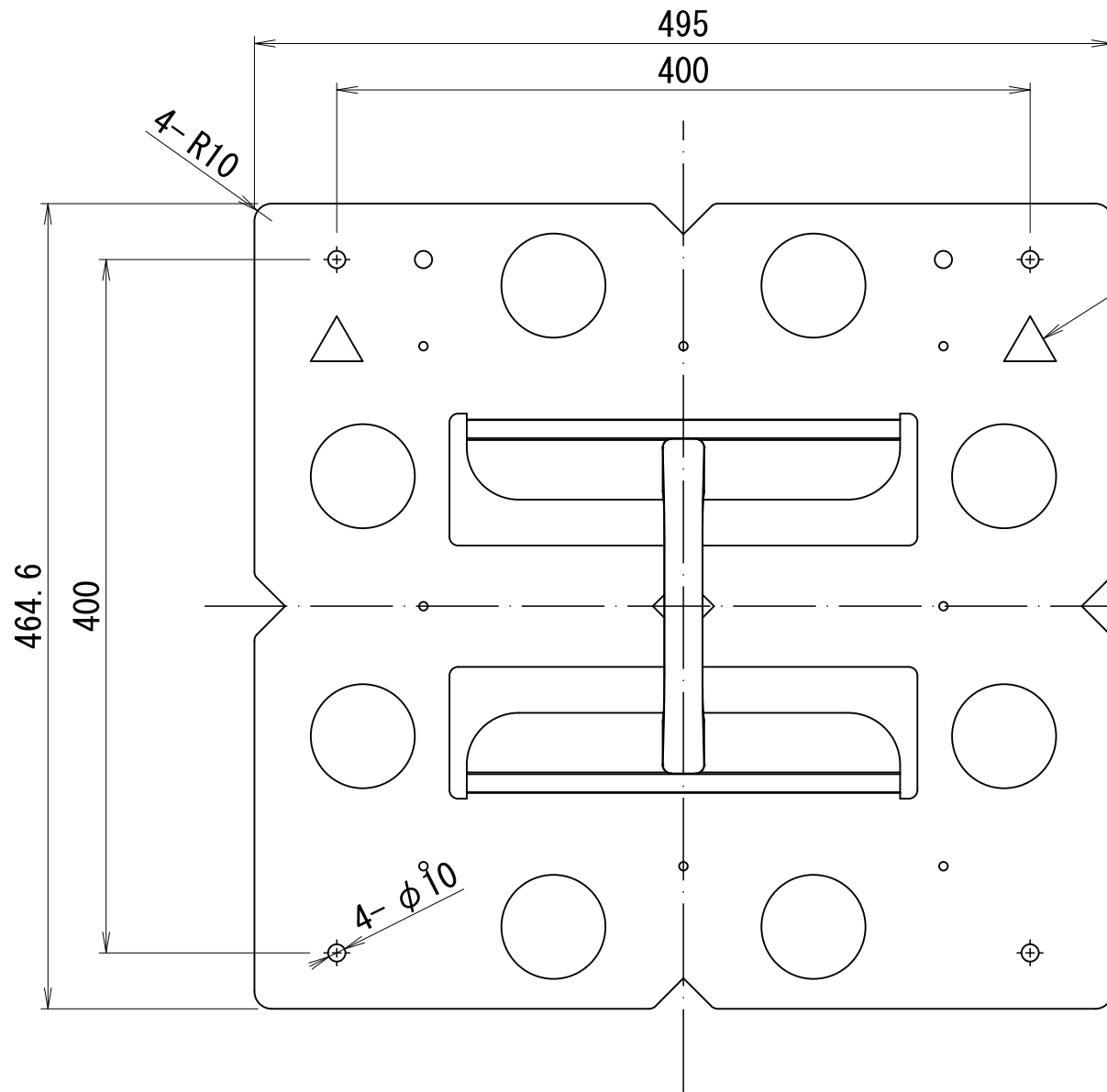
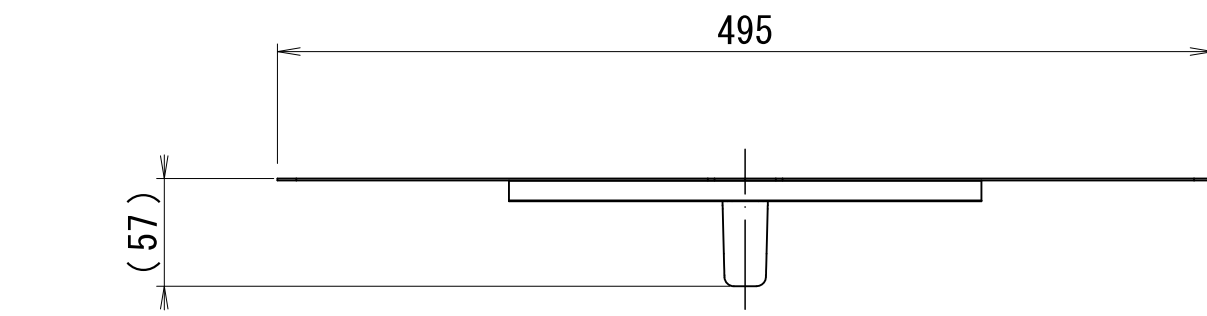


<仕様>

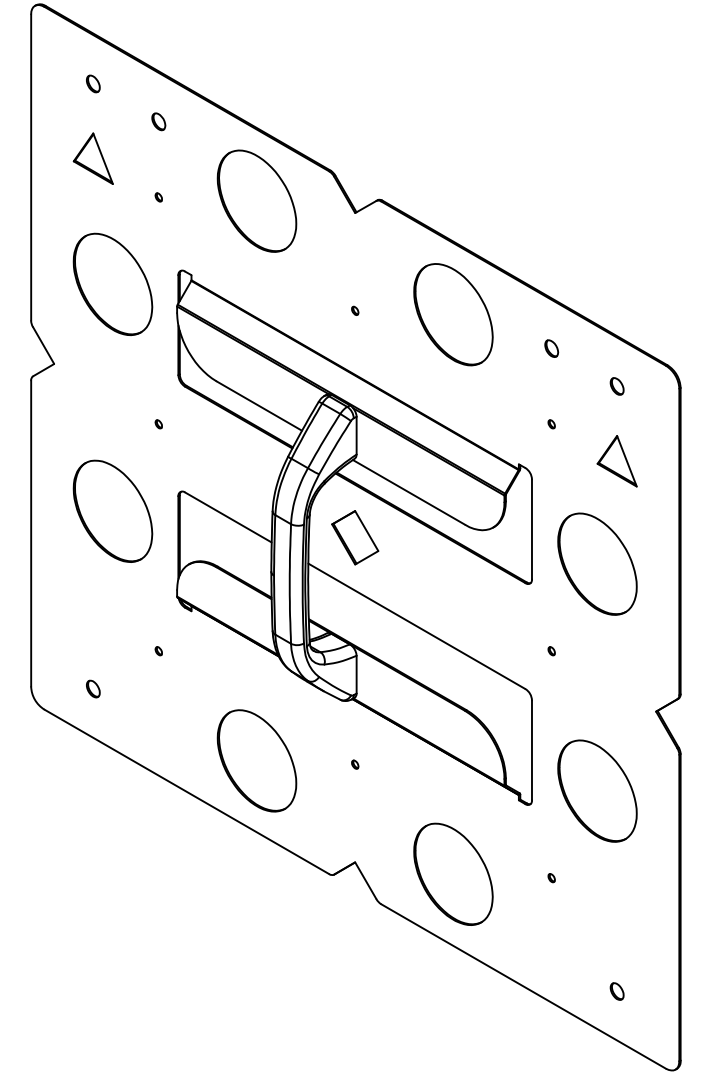
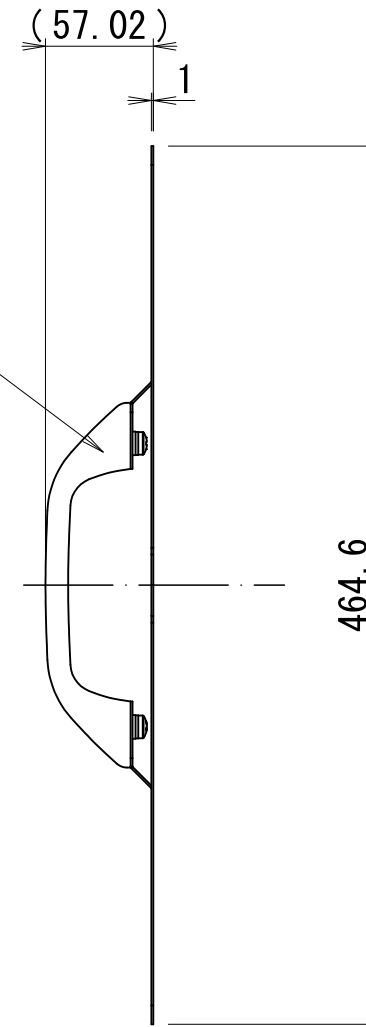
材質: スチール製

表面処理: 黒色 サテン調(焼付塗装)

製品質量: 約1.6kg



取手 (樹脂製)



マルチディスプレイ用壁掛金具2 専用オプション  
施工用治工具  
FTK-MWM-OP  
外観図

