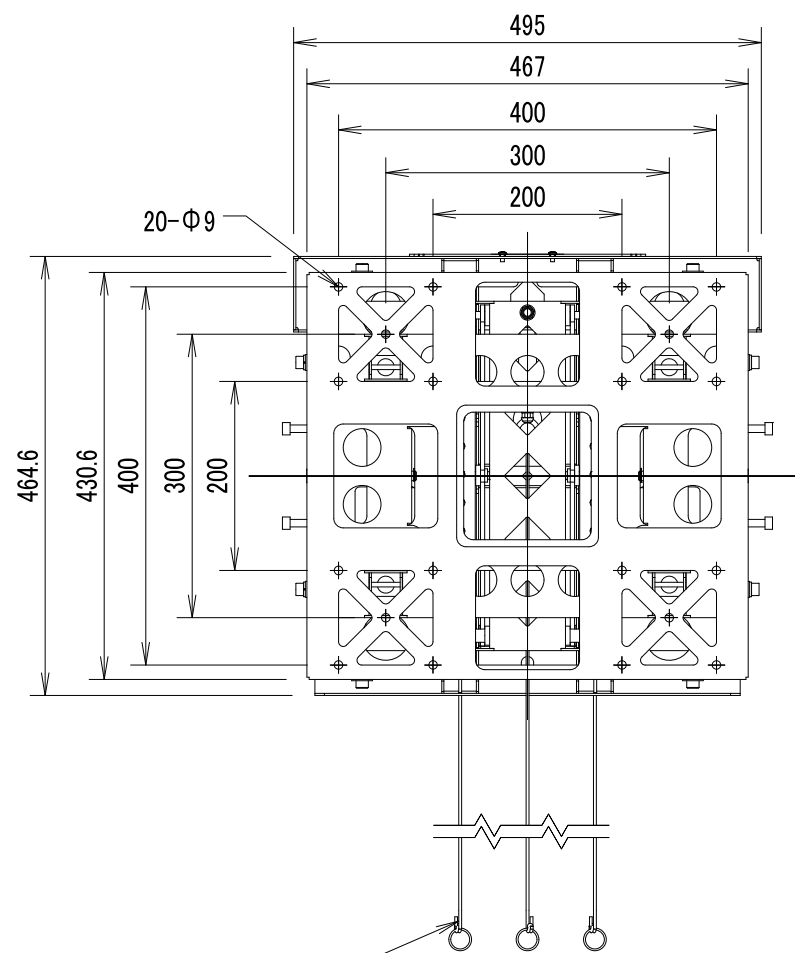


<仕様>

- 材質: スチール製
- 塗装色: 黒色 サテン調(粉体焼付塗装)
- 製品質量: 約17.0kg
- 耐荷重: 50kg迄
- VESA規格(WxH): 200x200、200x400、
300x300、400x200、400x400
- 左右調整(X): 各20mm
- 上下調整(Y): 各25mm
- 奥行調整(Z): 10mm(出荷時は0mm)
- ストローク寸法: 250mm

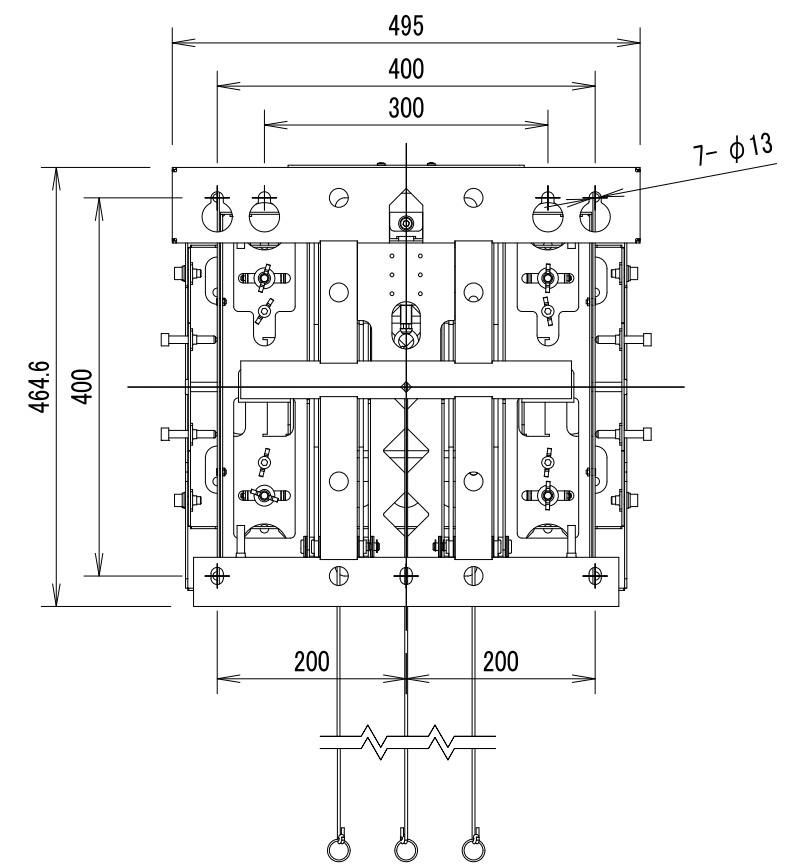


奥行調整: 10mm(102~112)

(102)

上下調整: 各25mm

ストッパー金具



ロープ (約5m)

マルチディスプレイ用壁掛金具2
FTK-MWM-400
外観図

