

# 設置手順書

## 天吊金具専用STB収納BOX [FTK-LGF4-SB]



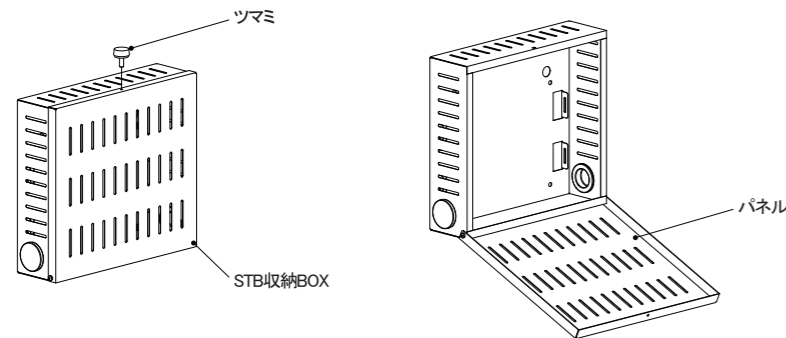
梱包部品				
STB収納BOX...1式	座金組込ネジ (M6x16)...4本	ナット(M6)...4個	マジックテープ (3m)...1本	設置手順書...1部

**必ずお読みください** ❶ この絵表示は、必ず実行していただきたい「指示」内容です。

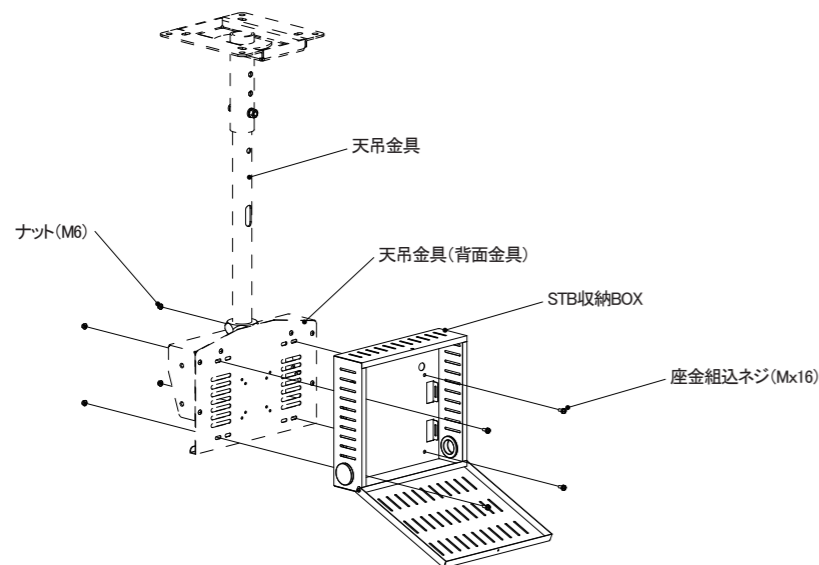
- ❶ 本製品の取り付け、取り外しの際は2人以上で作業を行ってください。指示人数未満での作業は、本製品や搭載機器の落下などによる破損・ケガの原因となります。
- ❷ 本製品の設置後は、ネジをゆるめたり、はずしたりしないでください。搭載機器や本製品の落下などによる破損・ケガの原因となります。
- ❸ 安全確保のため、ボルトやネジ類は所定の場所に確実に締め付けてください。
- ❹ 本製品の改造・変更は行わないでください。搭載機器の落下や破損など、事故の原因となります。
- ❺ 取り付ける壁面には十分な強度があることを確認してください。取り付ける液晶ディスプレイ、壁掛け金具の重量に長時間耐えうることを確認してください。

### ■ 設置手順

1. STB収納BOX上部のツマミを外し、パネルを開けます。



2. STB収納BOX上部のツマミを外し、パネルを開けます。



使用する工具  
プラスドライバー

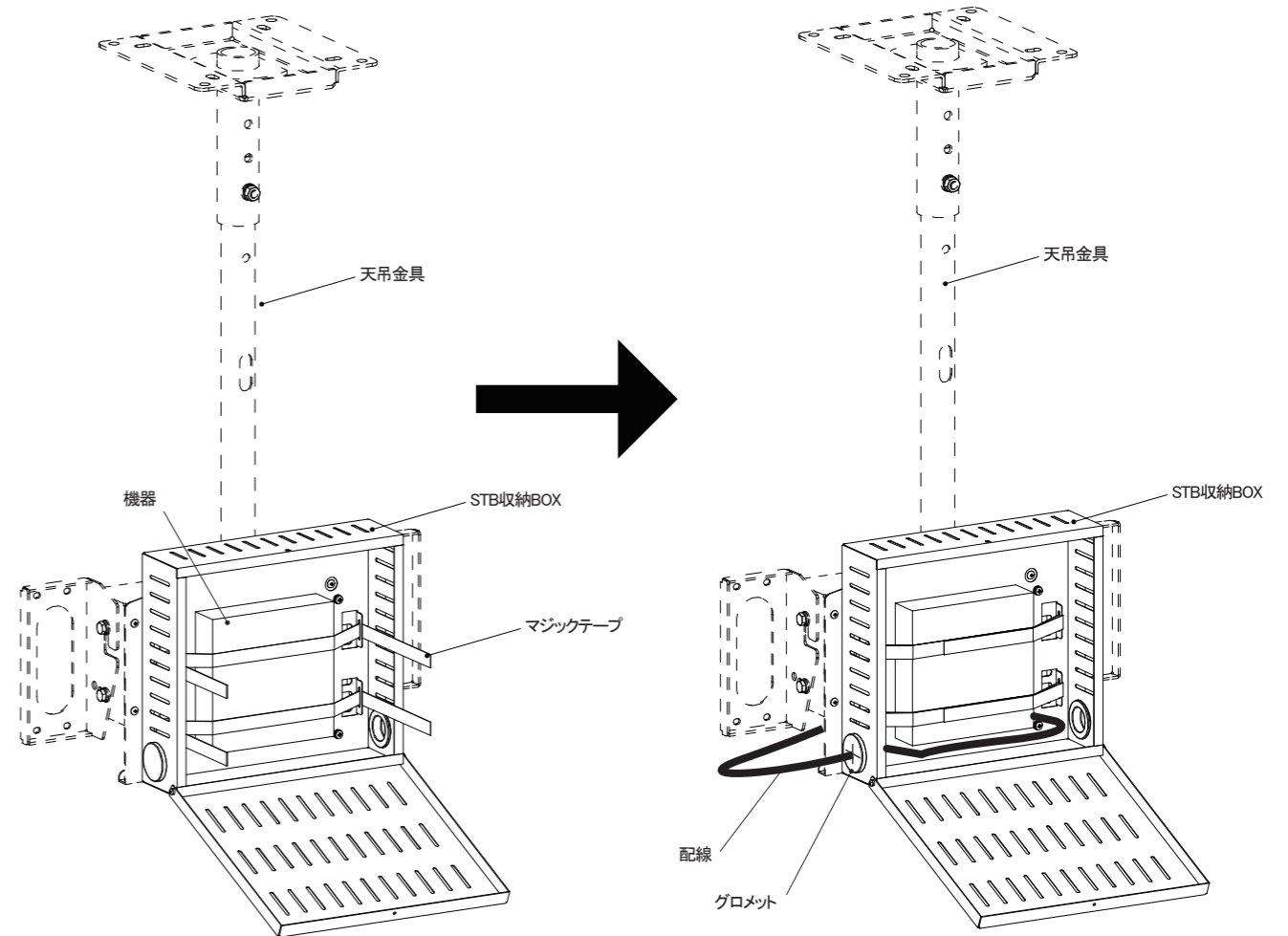
### ■ 設置手順

3. 添付のマジックテープを2分割します。

4. 下記イラストの様に機器を設置し、カットしたマジックテープで固定します。  
※配線時はグロメットに切り込みを入れ配線してください。

使用する工具

ハサミ



5. 収納後、パネルを上げて、取り外したツマミを取り付けます。

