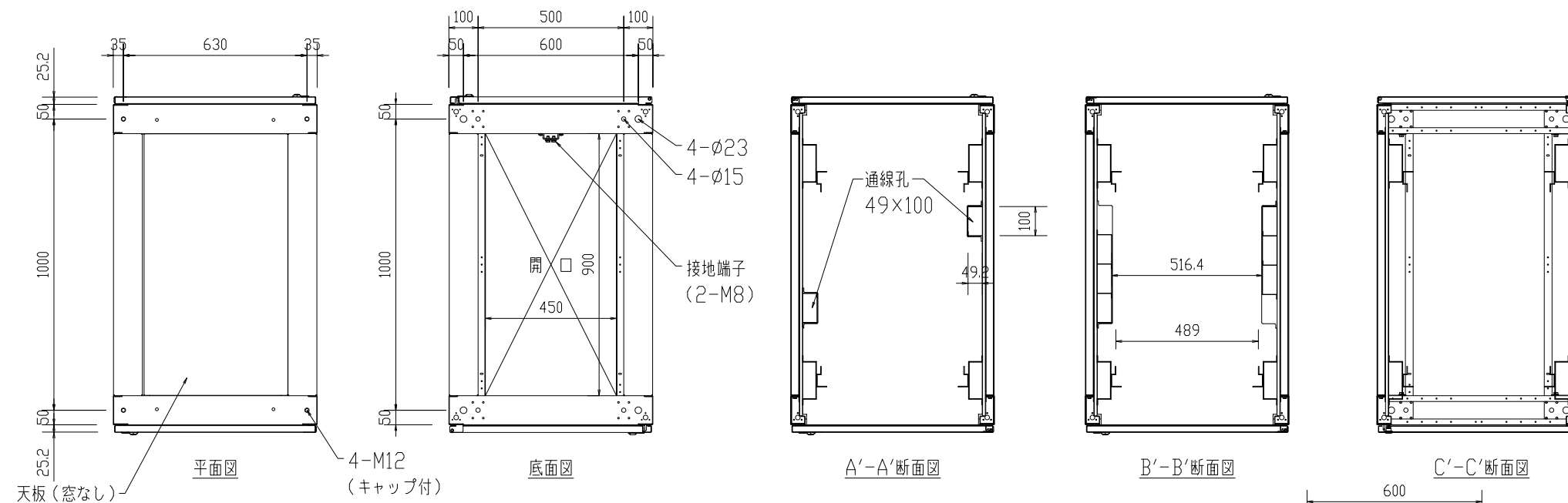
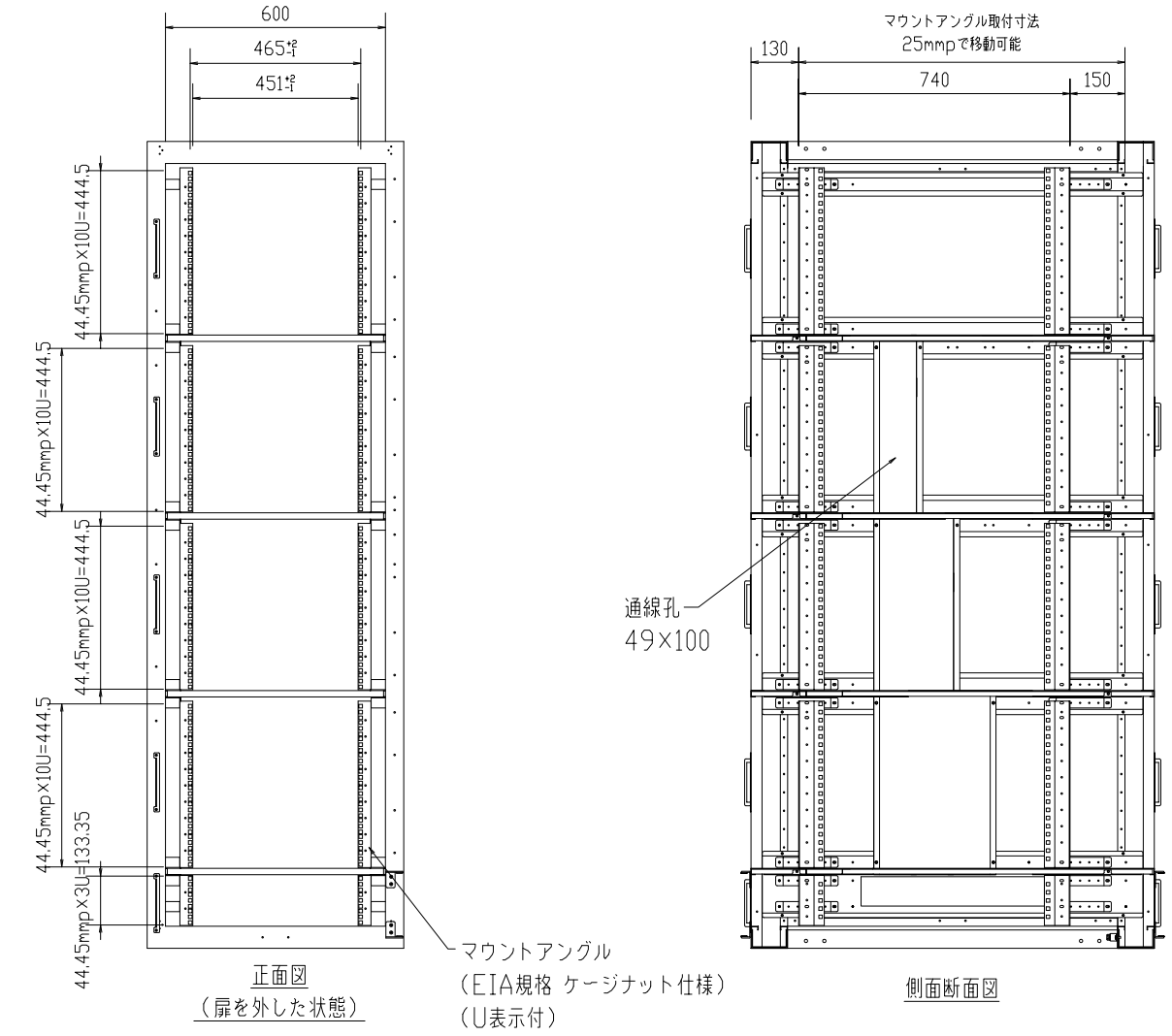
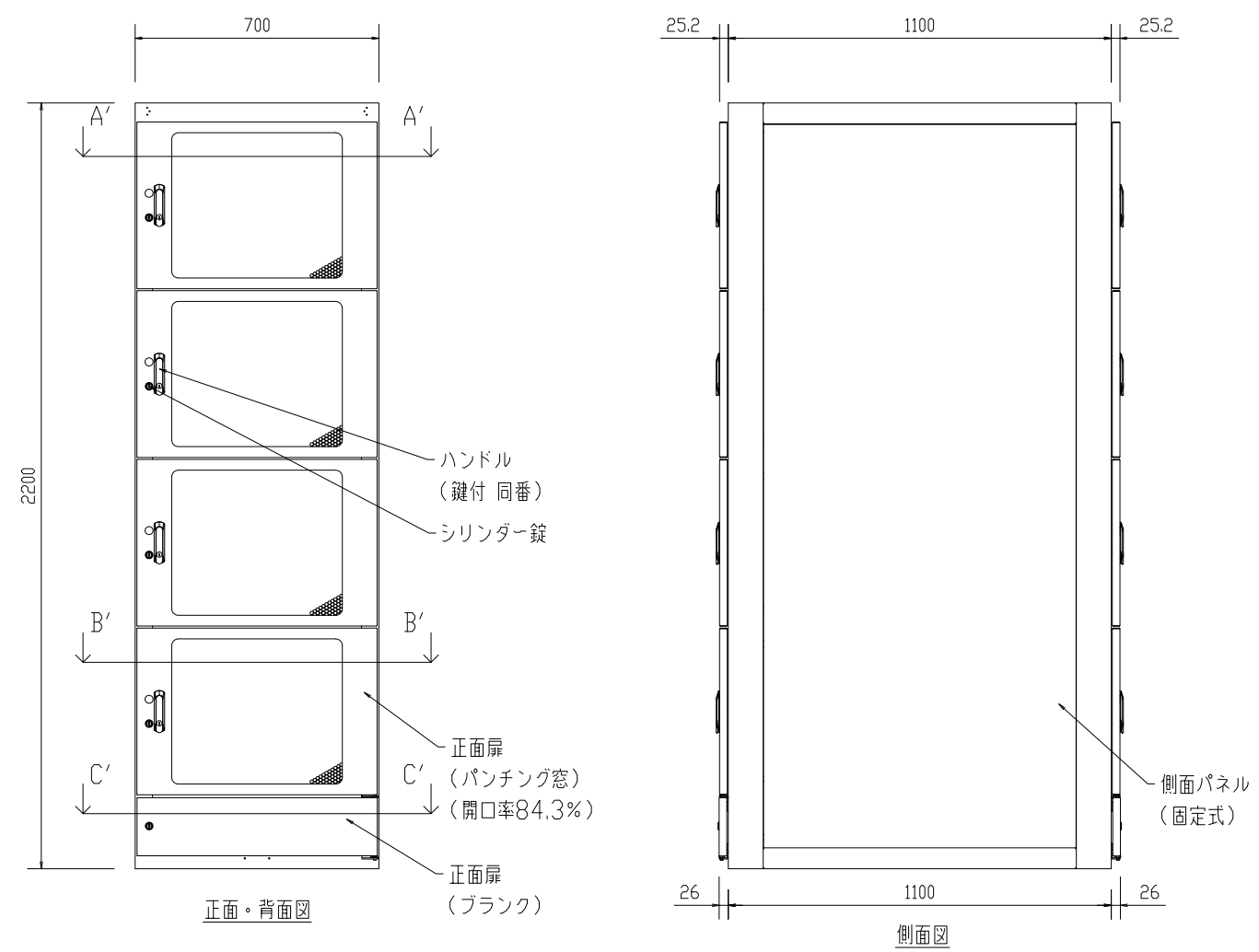


記号	年月日	訂正事項	担当	審査



本体仕様

W	700
D	1100 (扉含め1152)
H	2200
塗装色	黒 半艶or黒 艶有orフォームベージュ (焼付塗装)
本体枠	スチール製 接地端子 (M8グリーンボルト2本) 付
扉	パンチング窓 (ハニカム) × 8枚
扉	ブラック × 2枚
側面パネル	固定式 × 2枚
天板	窓なし × 1枚
マウントアングル	10U EIA規格 ケージナット仕様 × 16本
マウントアングル	3U EIA規格 ケージナット仕様 × 4本



設計	製図	検図	承認

御承認印

品番	数量	部 品 名	表面処理	材料・材質	寸 法 ・ 他	重量 g
尺度	1/20 (A3)	投 影 法	◎ □	分割ラック	FRS-SH(SI)7221E-COLO4 (基本構成)	
製図	18.12.01				外観図	

