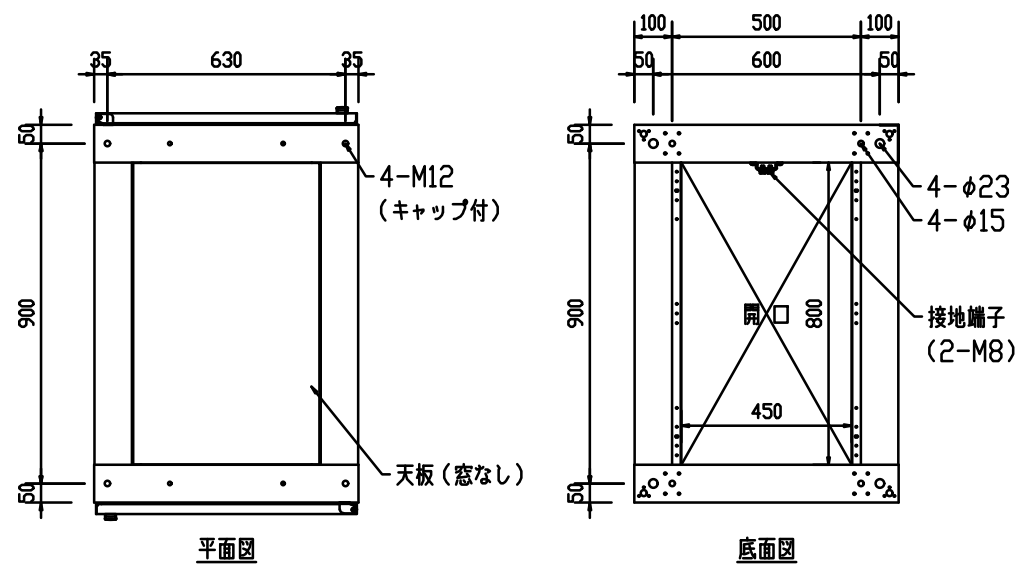
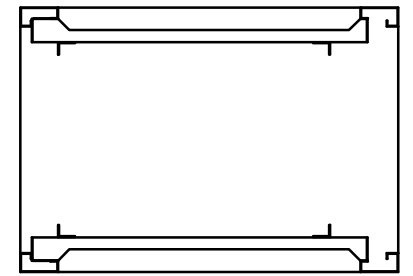


記号	年月日	訂正事項	担当	審査

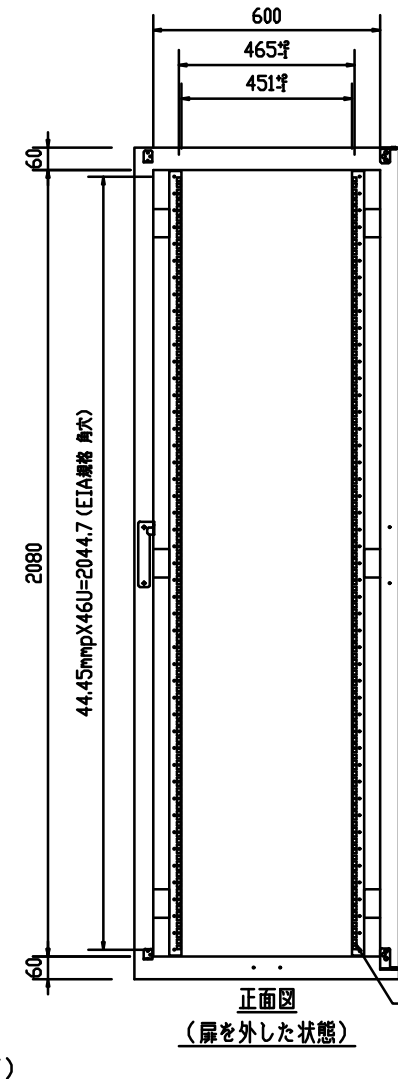
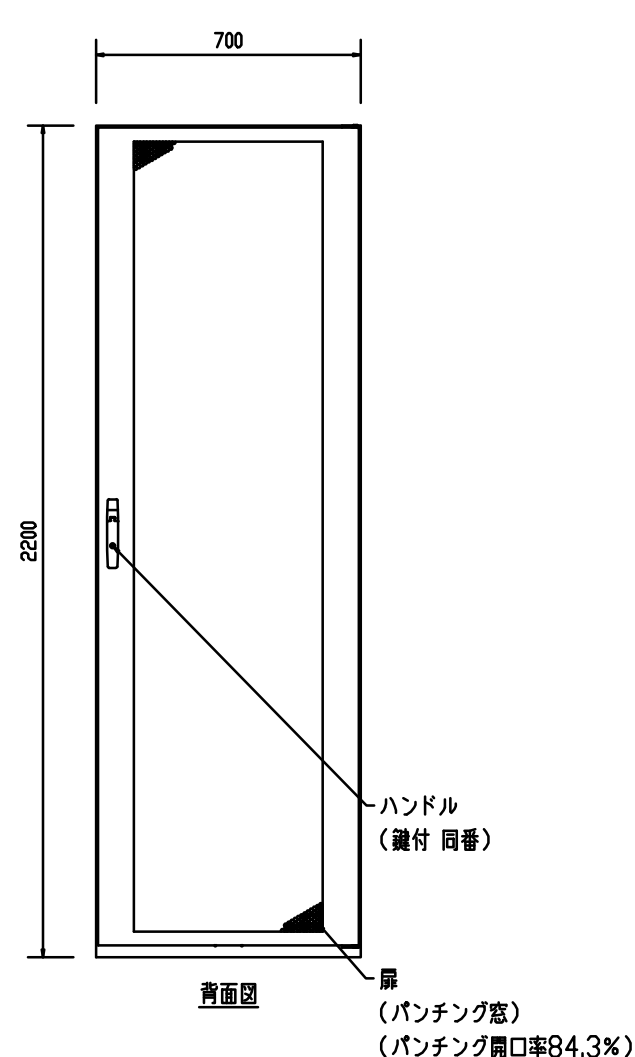
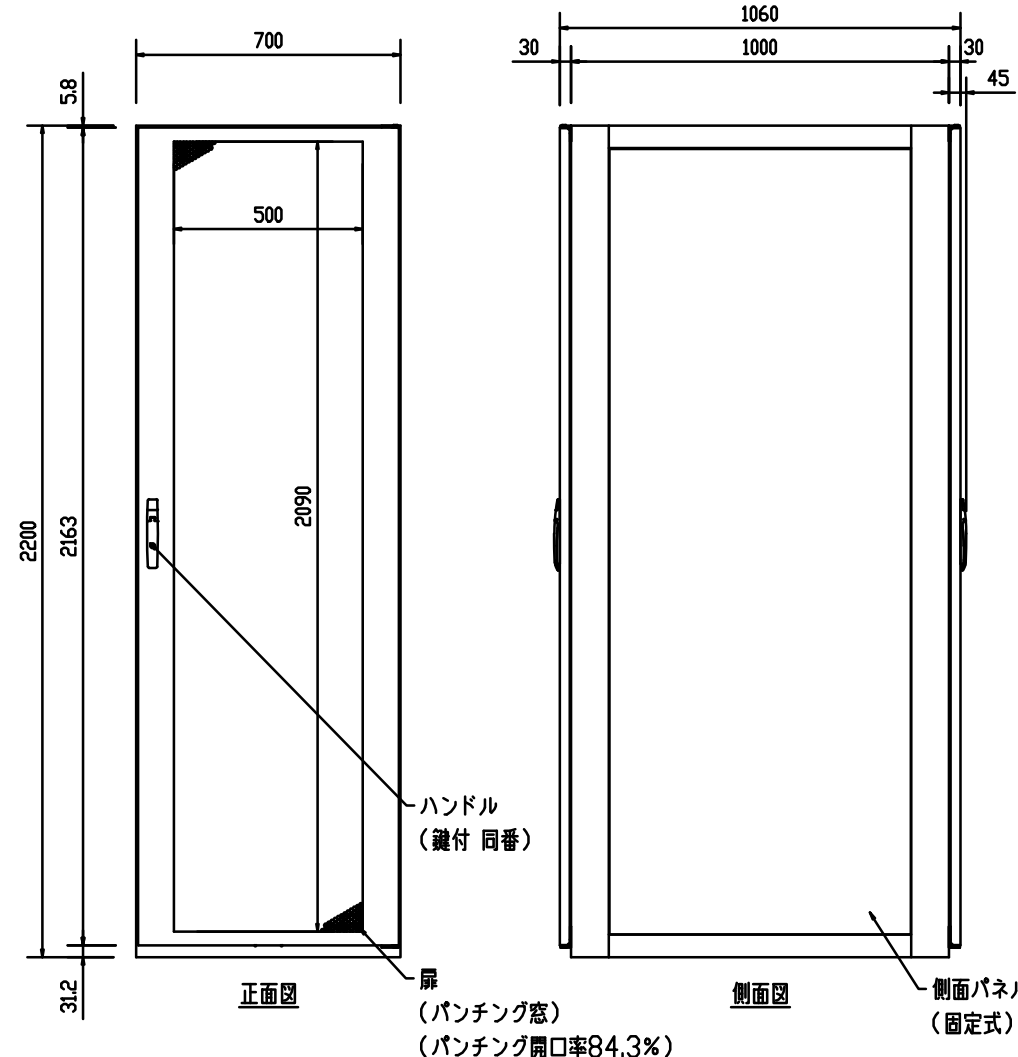


本体仕様
 W 700
 D 1000 (扉含め1060)
 H 2200
 塗装色: 黒 半艶or黒 艶有orフォームベージュ (焼付塗装)
 本体枠: スチール製 接地端子 (M8グリーンボルト2本) 付
 天板: 窓なし ×1枚
 マウントアングル: 46U EIA規格 ケージナット仕様 ×4本

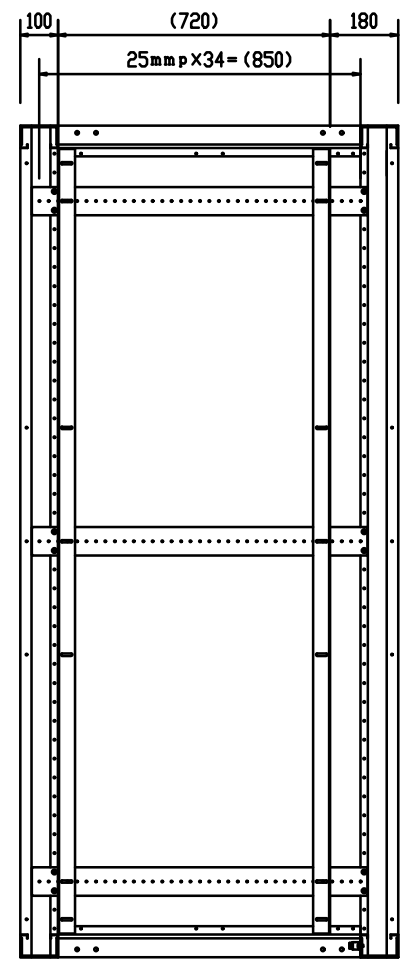
(オプション)
 扉: パンチング窓 (ハニカム) ×2枚
 側面パネル: 固定式 ×2枚



平面断面図



正面図 (扉を外した状態) マウントアングル (EIA規格 ケージナット仕様) (U表示付)



側面断面図

品番	数量	部 品 名	表面処理	材料・材質	寸 法 ・ 他	重量g
尺度	1/20 (A3)	製図	17.02.24	投影法	汎用ラック	
FSR-SH(SI)7220E (基本構成+オプション構成)						
外観図						

設計	製図	検図	承認

御承認印

