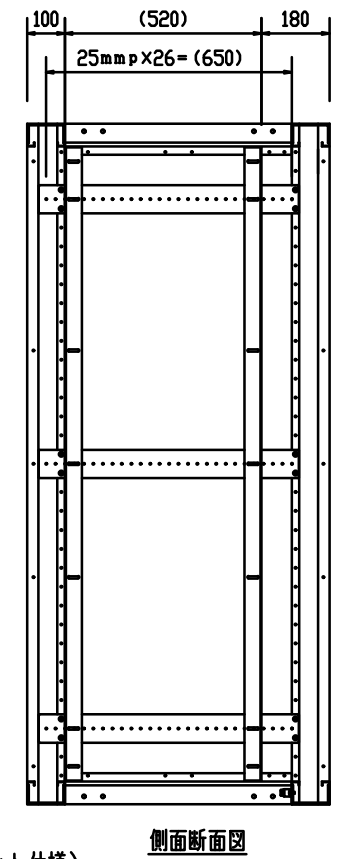
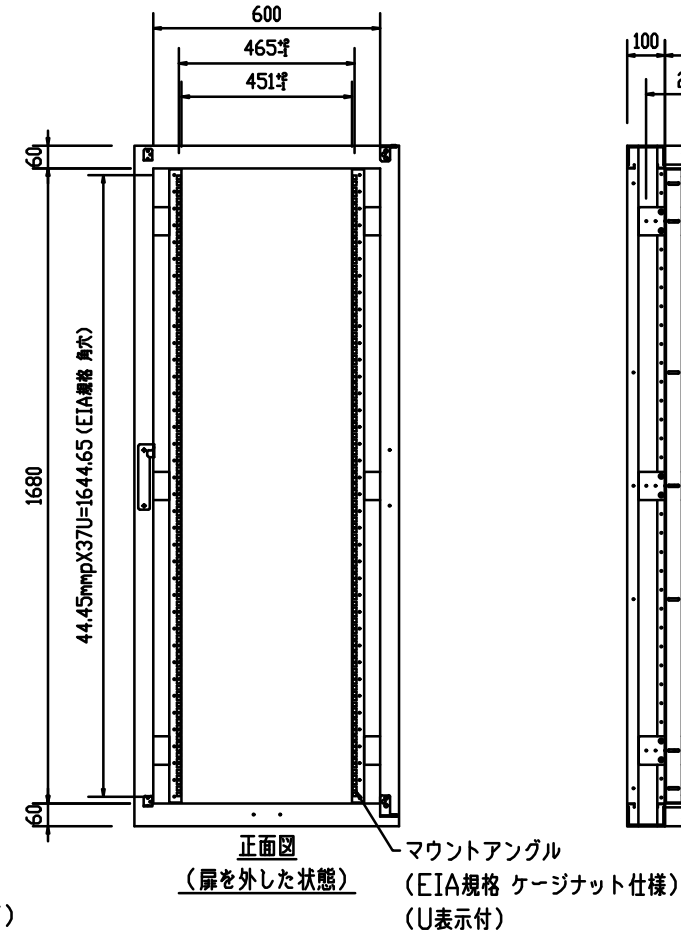
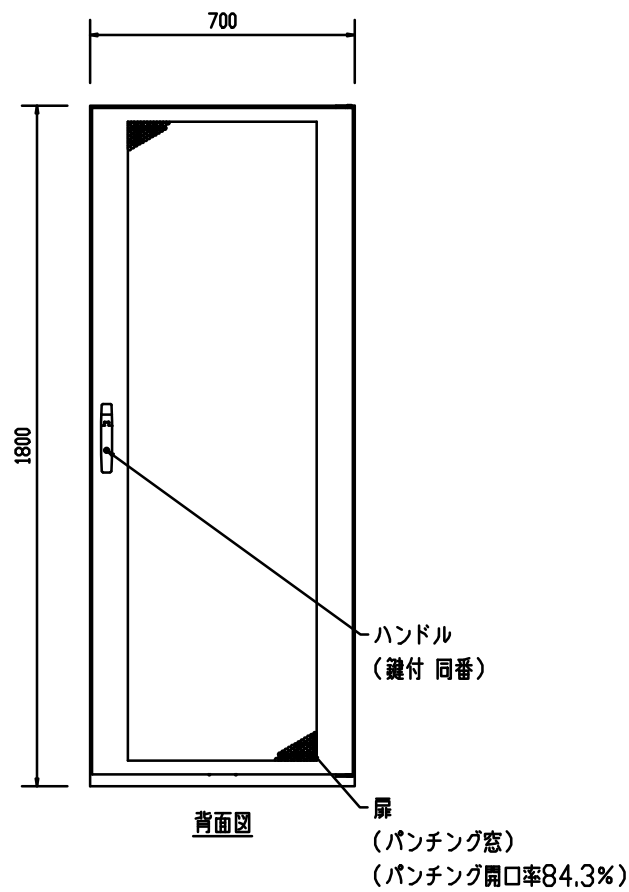
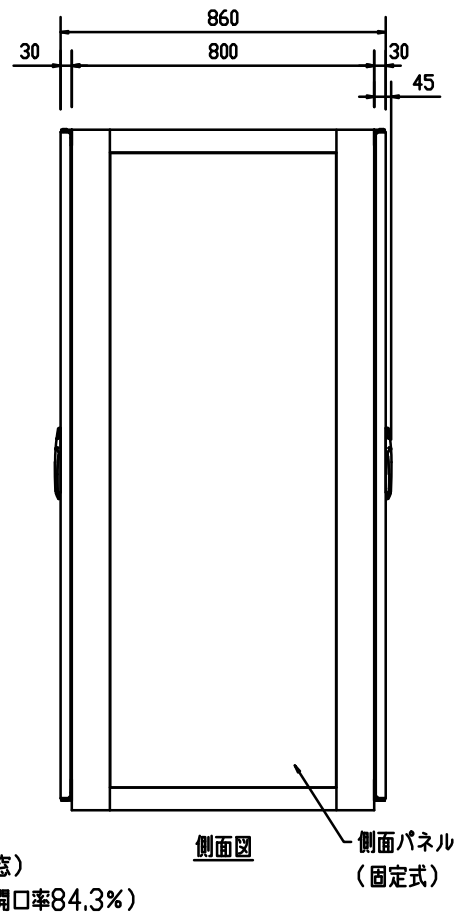
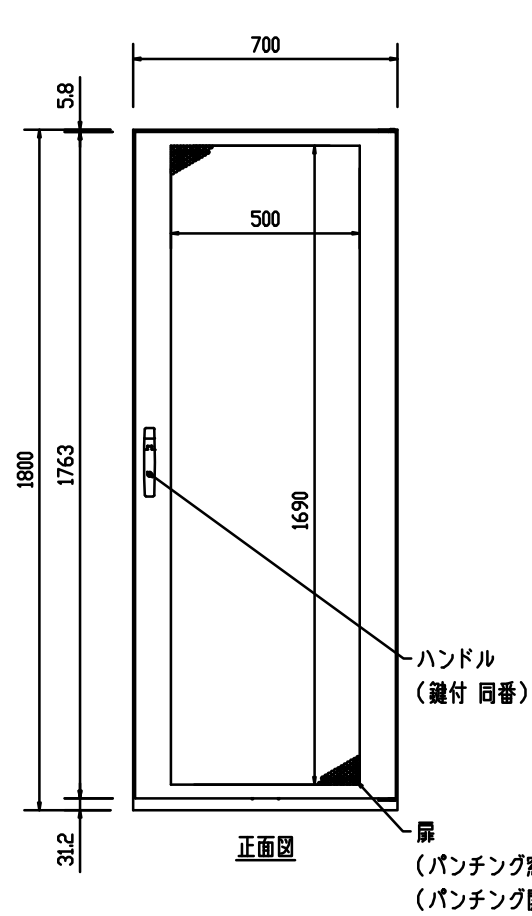
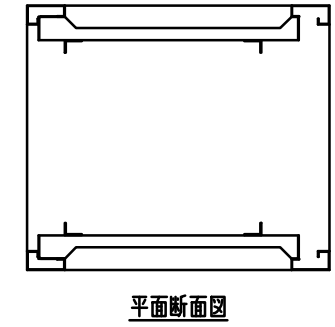
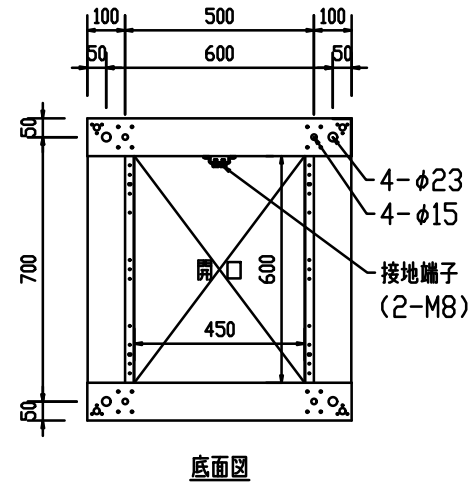
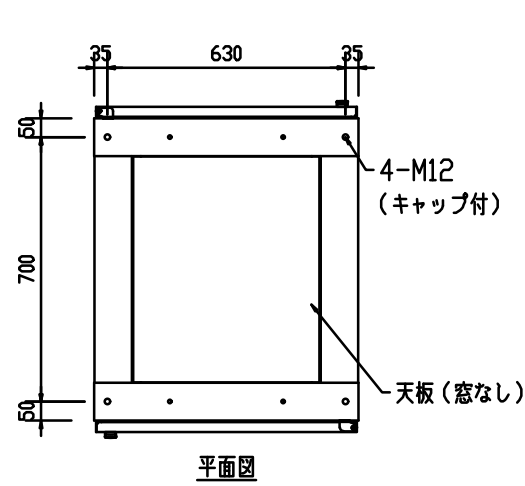


記号	年月日	訂正事項	担当	審査

**本体仕様**  
 W 700  
 D 800 (扉含め860)  
 H 1800  
 塗装色: 黒 半艶 or 黒 艶有 or フォームベージュ (焼付塗装)  
 本体枠: スチール製 接地端子 (M8グリーンボルト2本) 付  
 天板: 窓なし ×1枚  
 マウントアングル: 37U EIA規格 ケージナット仕様 ×4本  
  
**(オプション)**  
 扉: パンチング窓 (ハニカム) ×2枚  
 側面パネル: 固定式 ×2枚



設計	製図	検図	承認

品番	数量	部品名	表面処理	材料・材質	寸法・他	重量g
尺度	1/20 (A3)	製図	17.02.24	投影法	汎用ラック	
FSR-SH(SI)7188E (基本構成+オプション構成)						
外観図						

