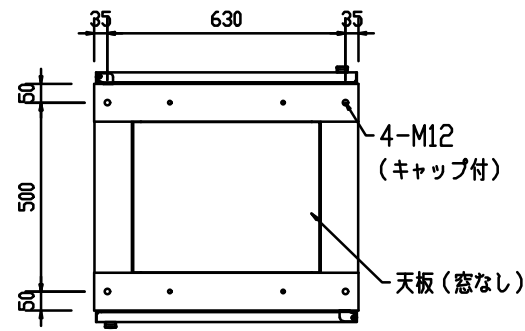


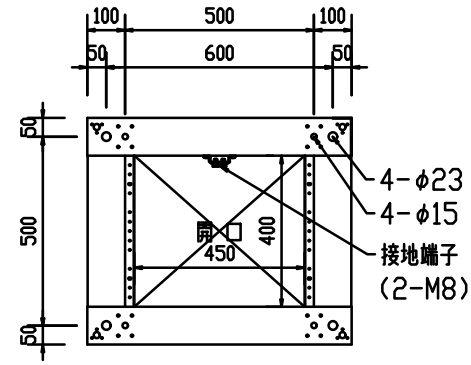
記号	年月日	訂正事項	担当	審査

本体仕様  
 W 700  
 D 600 (扉含め660)  
 H 1800  
 塗装色: 黒 半艶or黒 艶有orフォームベージュ (焼付塗装)  
 本体枠: スチール製 接地端子 (M8グリーンボルト2本) 付  
 天板: 窓なし ×1枚  
 マウントアングル: 37U EIA規格 ケージナット仕様 ×4本

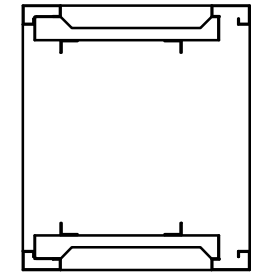
(オプション)  
 扉: パンチング窓 (ハニカム) ×2枚  
 側面パネル: 固定式 ×2枚



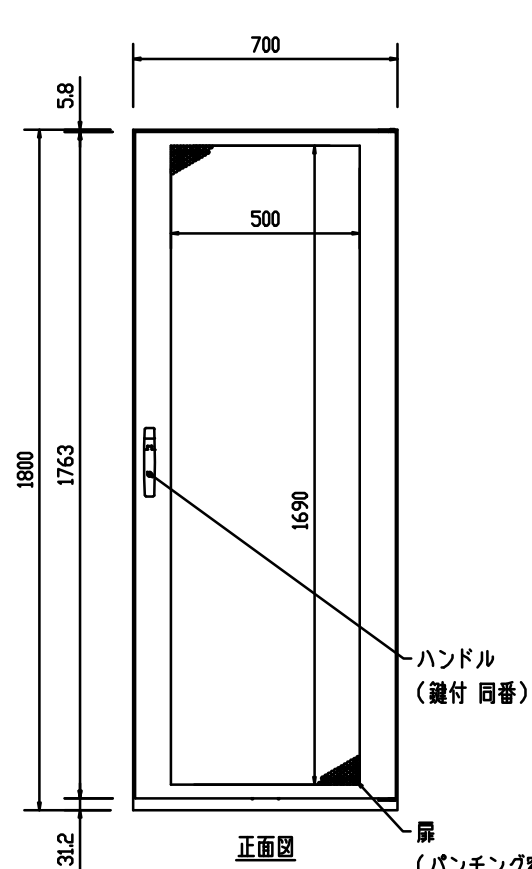
平面図



底面図



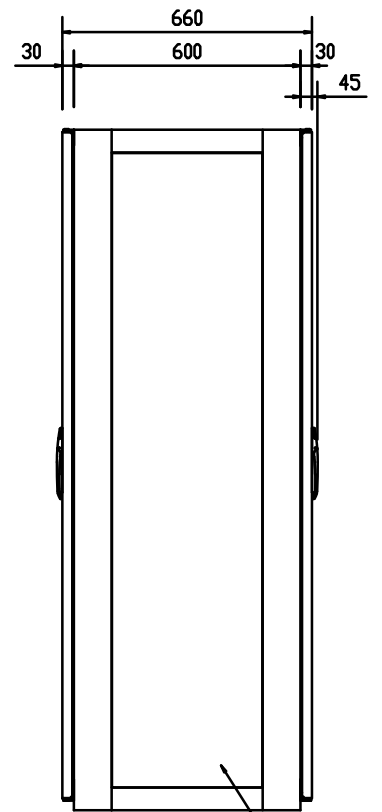
平面断面図



正面図

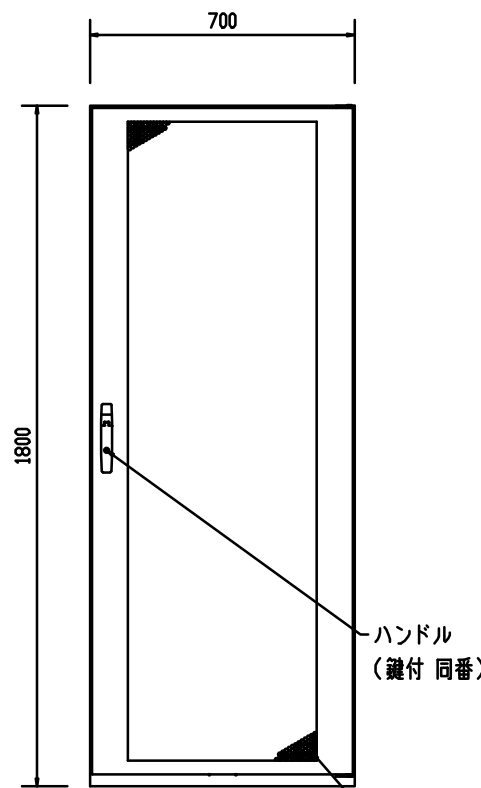
ハンドル  
(兼付 同番)

扉  
(パンチング窓)  
(パンチング開口率84.3%)



側面図

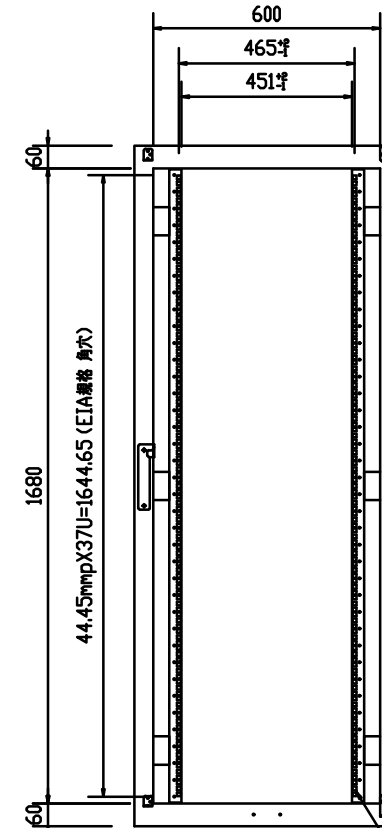
側面パネル  
(固定式)



背面図

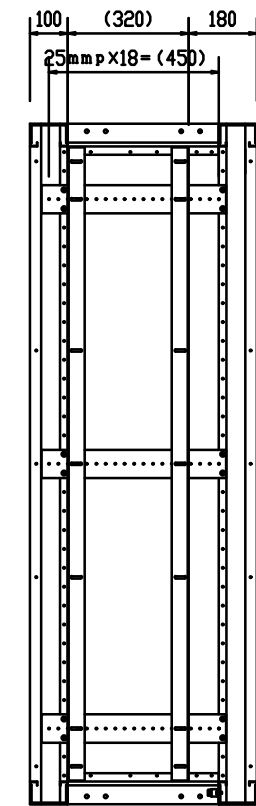
ハンドル  
(兼付 同番)

扉  
(パンチング窓)  
(パンチング開口率84.3%)



正面図  
(扉を外した状態)

マウントアングル  
(EIA規格 ケージナット仕様)  
(U表示付)



側面断面図

品番	数量	部 品 名	表面処理	材料・材質	寸 法 ・ 他	重量g
尺度	1/20 (A3)	製 図	17.02.24	投 影 法	汎用ラック	
御 承 認 印						
FORVICE 日本フォームサービス株式会社						
FSR-SH(SI)7186E (基本構成+オプション構成)						
外観図						

設 計	製 図	検 図	承 認