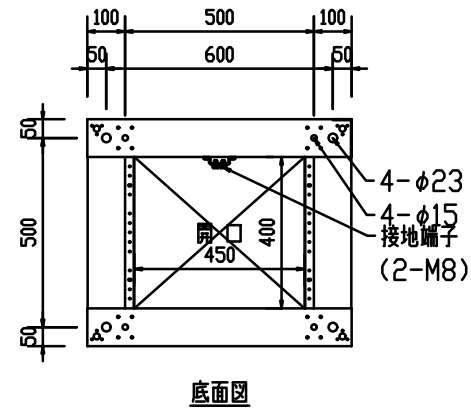
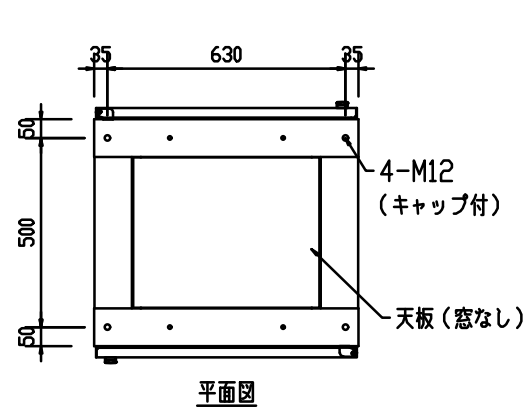
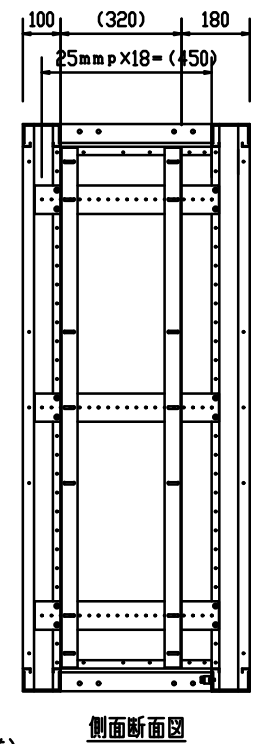
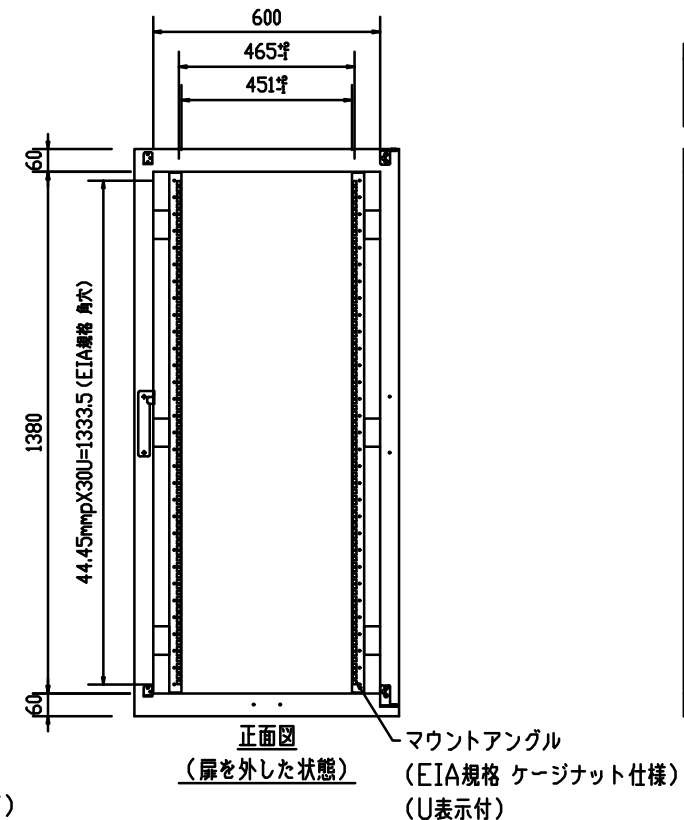
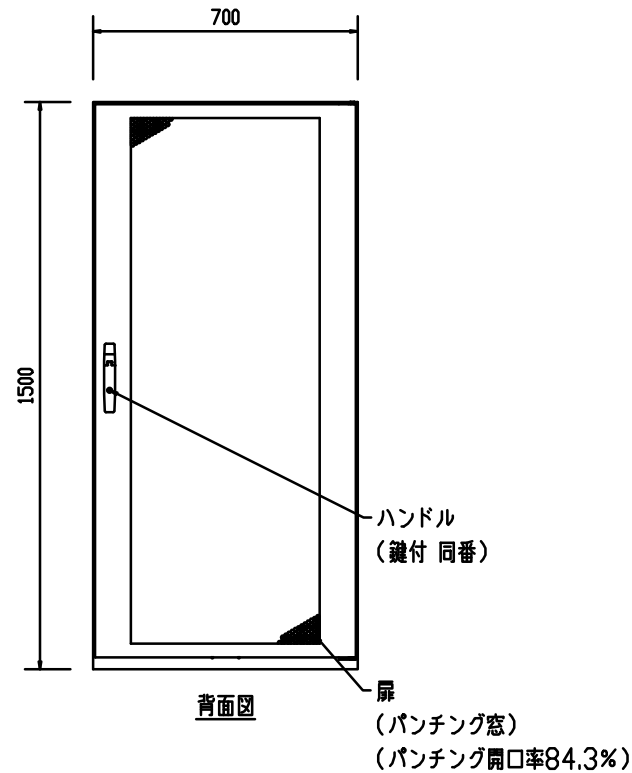
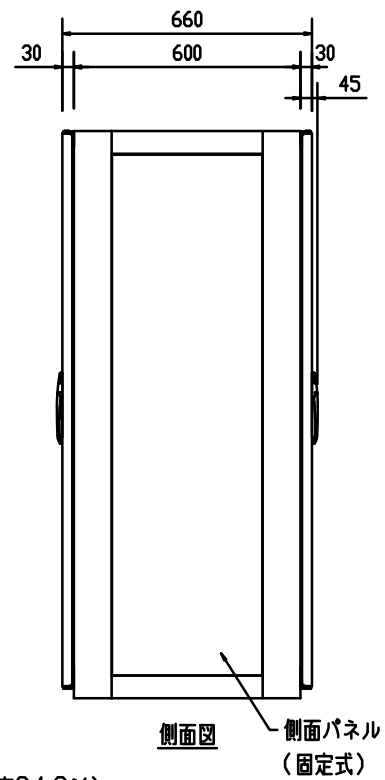
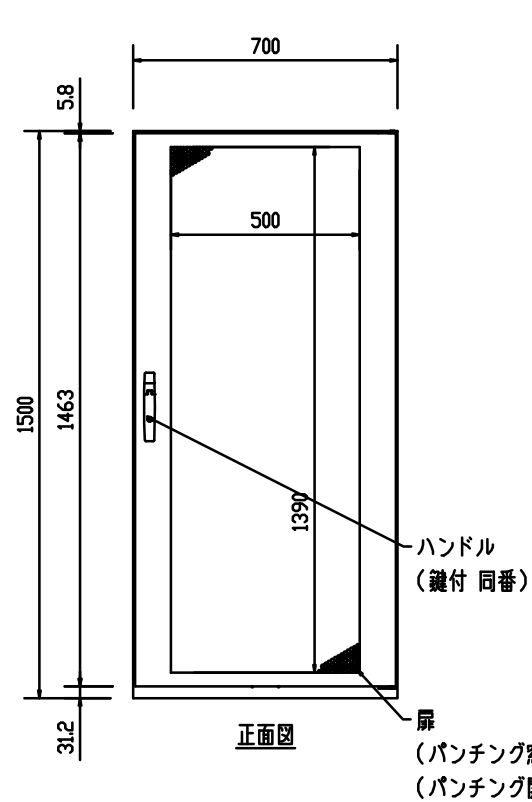
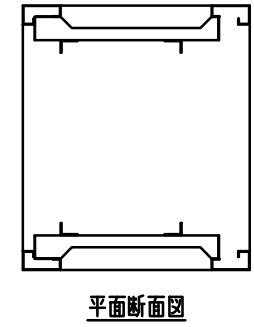


記号	年月日	訂正事項	担当	審査



本体仕様
W 700
D 600 (扉含め660)
H 1500
塗装色: 黒 半艶or黒 艶有orフォームベージュ (焼付塗装)
本体枠: スチール製 接地端子(M8グリーンボルト2本)付
天板: 窓なし ×1枚
マウントアングル: 30U EIA規格 ケージナット仕様 ×4本

(オプション)
扉: パンチング窓(ハニカム) ×2枚
側面パネル: 固定式 ×2枚



設計	製図	検図	承認

御承認印

品番	数量	部品名	表面処理	材料・材質	寸法・他	重量g
尺度	1/20 (A3)	投影法			汎用ラック	
製図	17.02.24				FSR-SH(SI)7156E (基本構成+オプション構成)	
FORVICE 日本フォームサービス株式会社						外観図