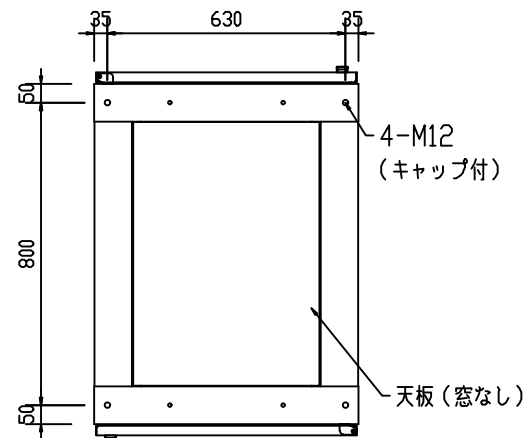
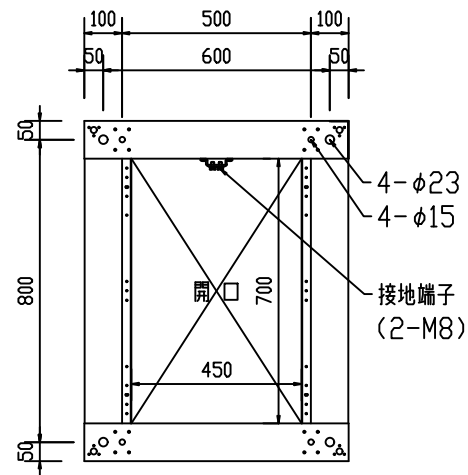


記号	年月日	訂正事項	担当	審査



平面図



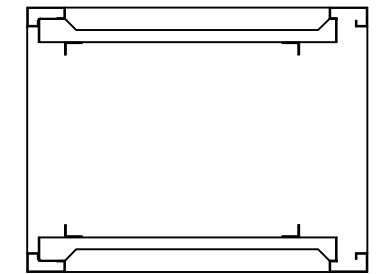
底面図

本体仕様

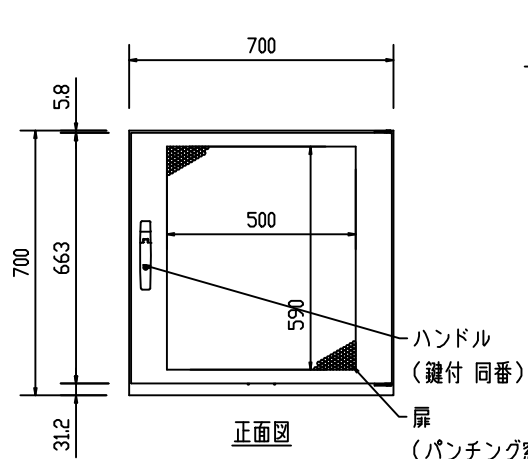
W	700
D	900 (扉含め960)
H	700
塗装色	黒 半艶or黒 艶有orフォームベージュ (焼付塗装)
本体枠	スチール製 接地端子 (M8グリーンボルト2本) 付
天板	窓なし ×1枚
マウントアングル	12U EIA規格 ケージナット仕様 ×4本

(オプション構成)

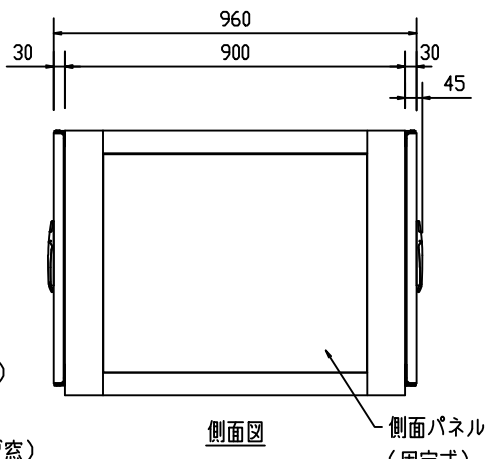
扉	パンチング窓 (ハニカム) ×2枚
側面パネル	固定式 ×2枚



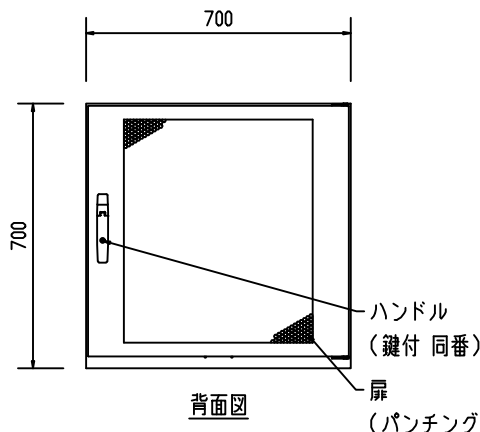
平面断面図



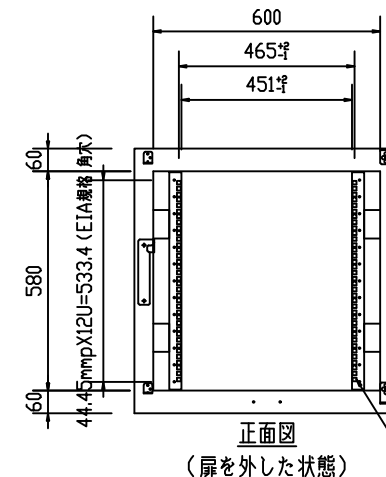
正面図



側面図

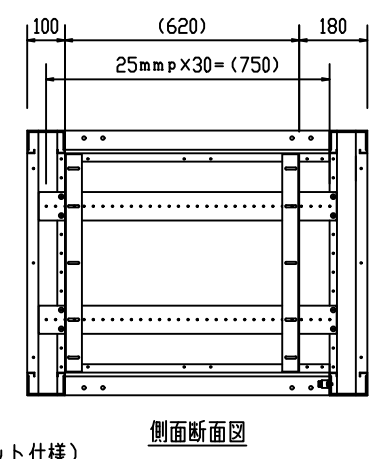


背面図



正面図 (扉を外した状態)

マウントアングル (EIA規格 ケージナット仕様) (U表示付)



側面断面図

ハンドル (鍵付 同番)  
扉 (パンチング窓) (パンチング開口率84.3%)

ハンドル (鍵付 同番)  
扉 (パンチング窓) (パンチング開口率84.3%)

側面パネル (固定式)

品番	数量	部品名	表面処理	材料・材質	寸法・他	重量g
尺度	1/20 (A3)	投	影	法	汎用ラック	
製図	17.02.24				FSR-SH(SI)7079E (基本構成+オプション構成)	
					外観図	

設計	製図	検図	承認

御承認印

