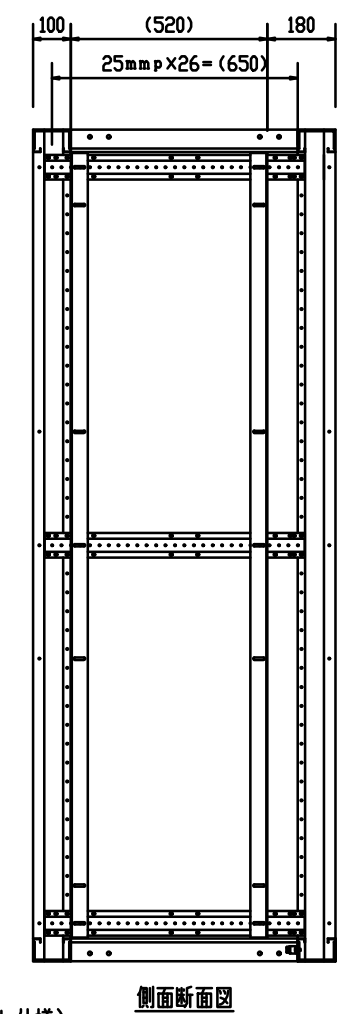
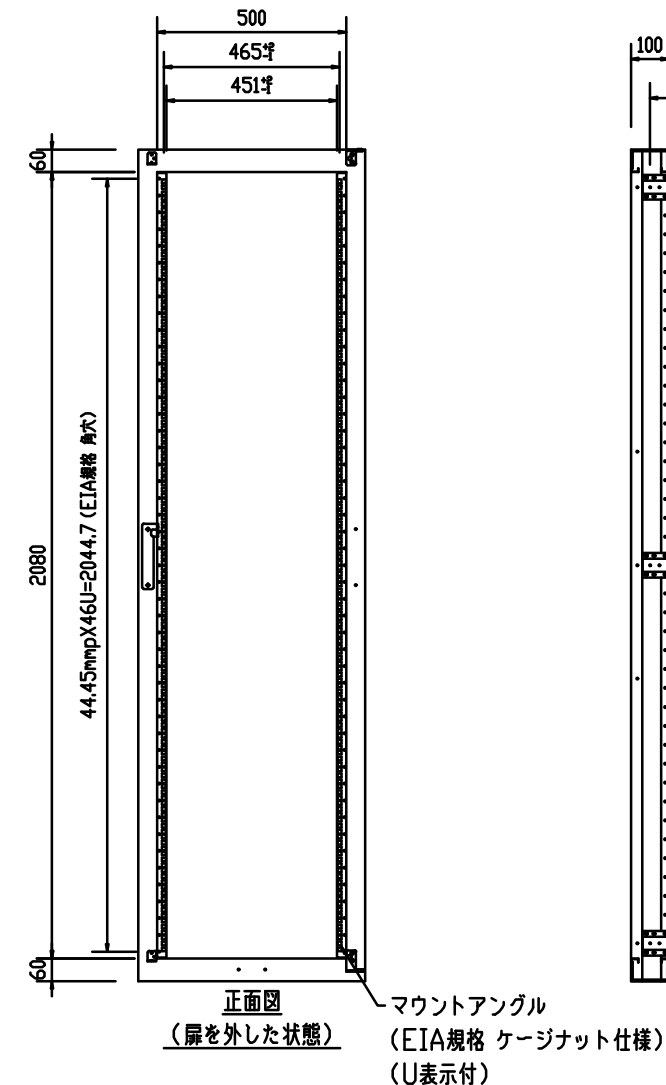
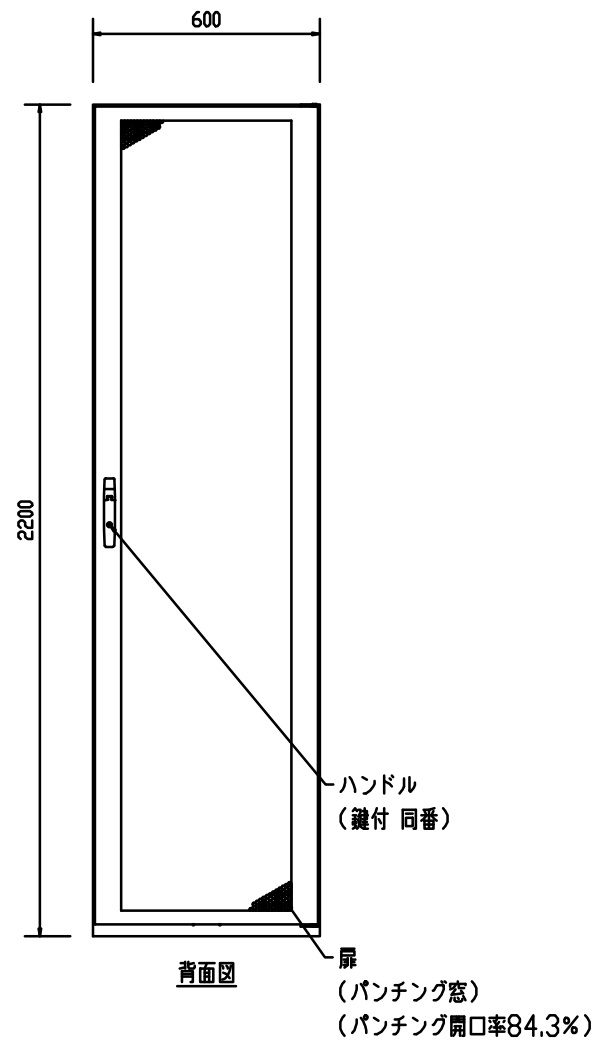
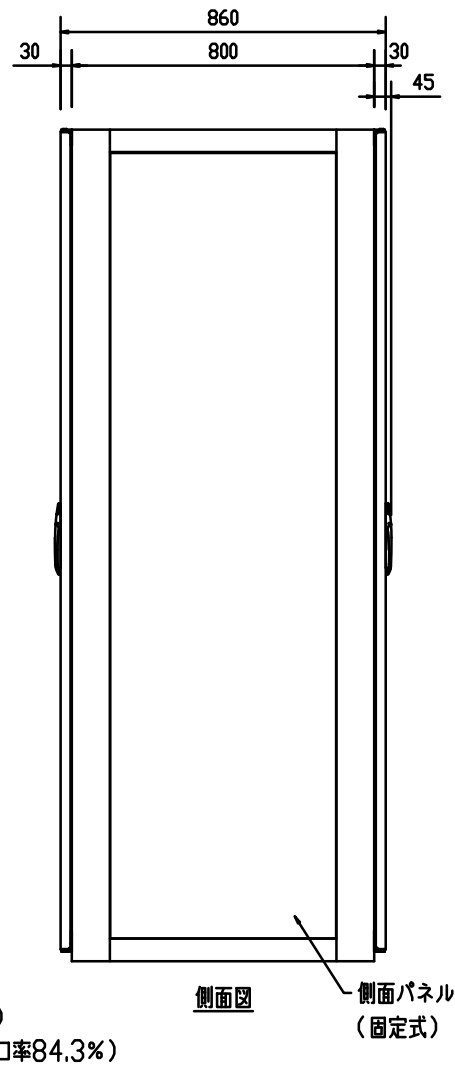
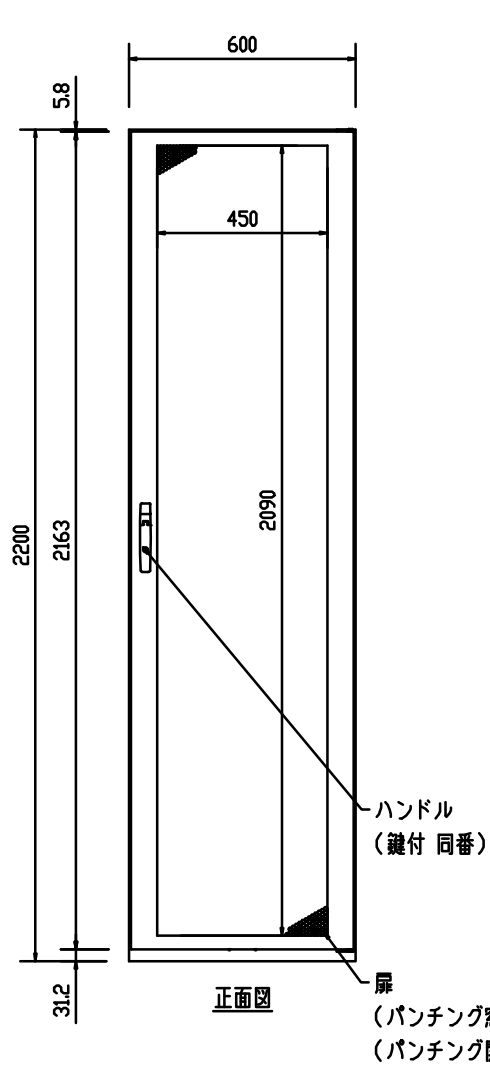
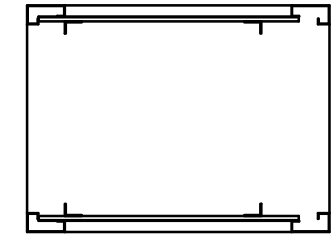
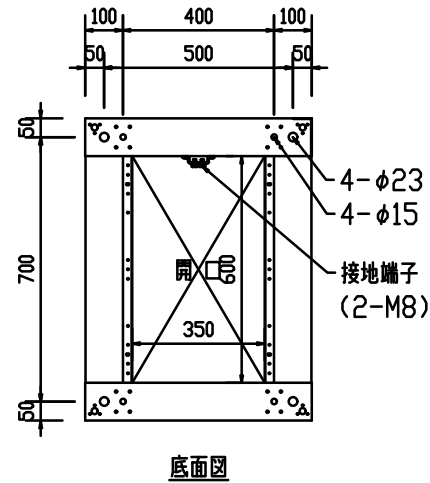
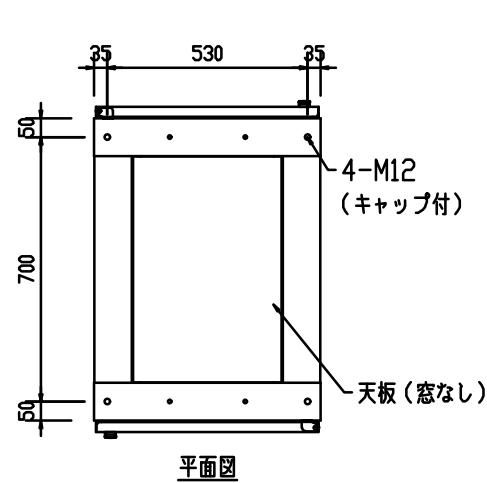


| 記号 | 年月日 | 訂正事項 | 担当 | 審査 |
|----|-----|------|----|----|
| | | | | |

本体仕様
 W 600
 D 800 (扉含め860)
 H 2200
 塗装色: 黒 半艶or黒 艶有orフォームベージュ (焼付塗装)
 本体枠: スチール製 接地端子 (M8グリーンボルト2本) 付
 天板: 窓なし ×1枚
 マウントアングル: 46U EIA規格 ケージナット仕様 ×4本

(オプション)
 扉: パンチング窓 (ハニカム) ×2枚
 側面パネル: 固定式 ×2枚



| 品番 | 数量 | 部品名 | 表面処理 | 材料・材質 | 寸法・他 | 重量g |
|----|----|-----|------|-------|-----------------------------------|-----|
| | | | | | 汎用ラック | |
| | | | | | FSR-SH(SI)6228E (基本構成+オプション構成) | |
| | | | | | 外観図 | |



御承認印

| | | | |
|----|----|----|----|
| 設計 | 製図 | 検図 | 承認 |
| | | | |