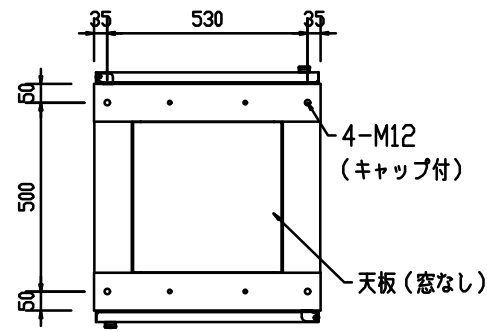


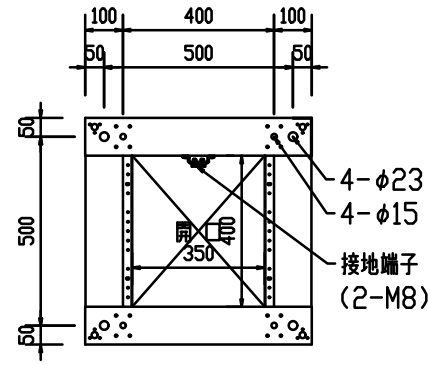
記号	年月日	訂正事項	担当	審査

本体仕様
 W 600
 D 600 (扉含め660)
 H 2200
 塗装色: 黒 半艶or黒 艶有orフォームベージュ (焼付塗装)
 本体枠: スチール製 接地端子 (M8グリーンボルト2本) 付
 天板: 窓なし ×1枚
 マウントアングル: 46U EIA規格 ケージナット仕様 ×4本

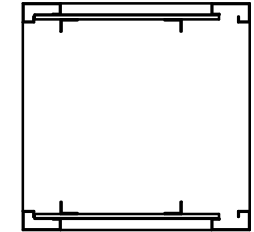
(オプション)
 扉: パンチング窓 (ハニカム) ×2枚
 側面パネル: 固定式 ×2枚



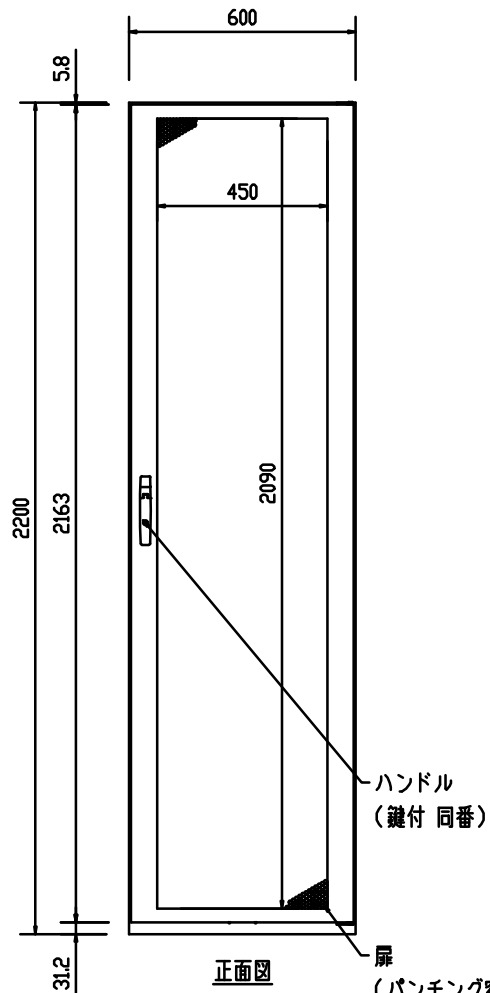
平面図



底面図



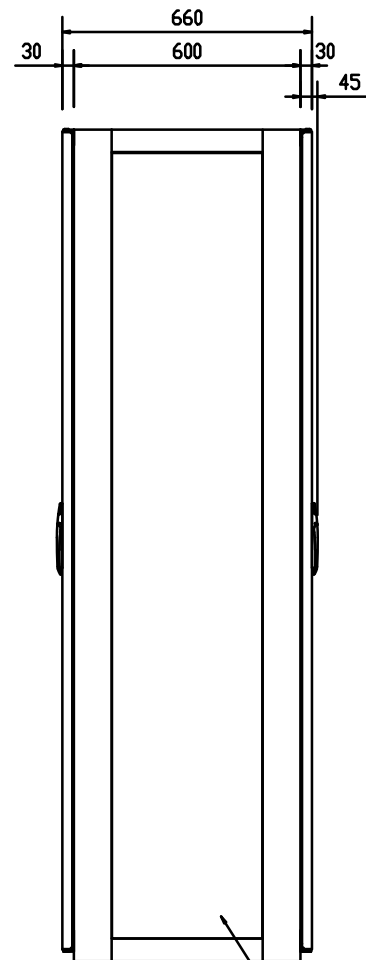
平面断面図



正面図

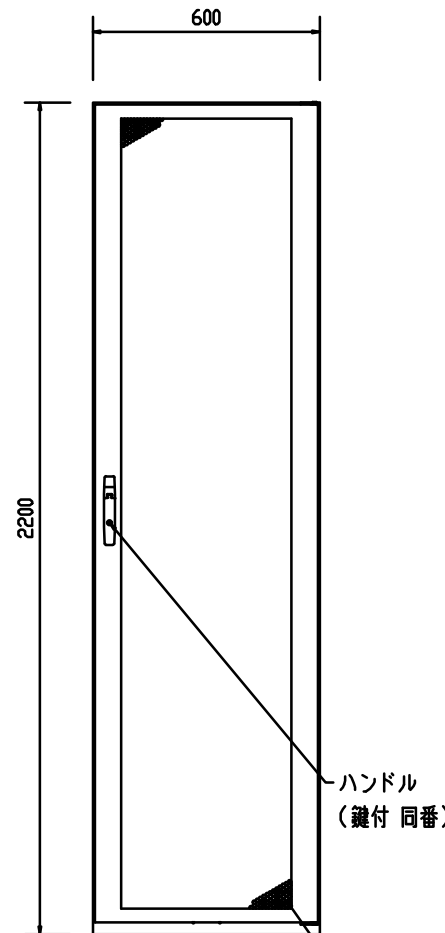
ハンドル
(鍵付 同番)

扉
(パンチング窓)
(パンチング開口率84.3%)



側面図

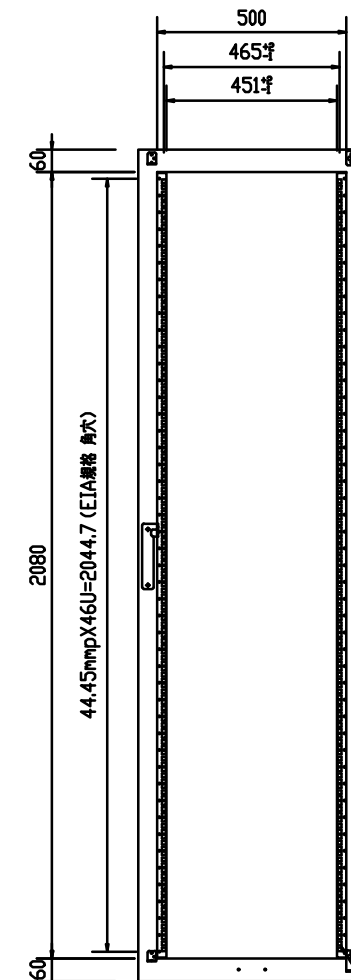
側面パネル
(固定式)



背面図

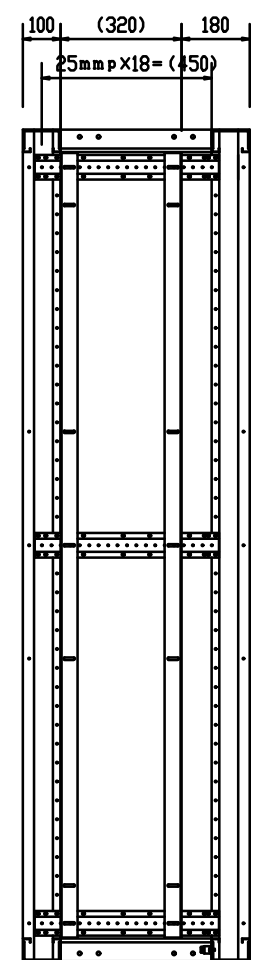
ハンドル
(鍵付 同番)

扉
(パンチング窓)
(パンチング開口率84.3%)



正面図
(扉を外した状態)

マウントアングル
(EIA規格 ケージナット仕様)
(U表示付)



側面断面図

品番	数量	部品名	表面処理	材料・材質	寸法・他	重量g
尺度	1/20 (A3)	投影法	第一角	汎用ラック		
製図	17.02.24	FSR-SH(SI)6226E (基本構成+オプション構成)				重量g
御承認印						外観図
FORVICE 日本フォームサービス株式会社						—

設計	製図	検図	承認