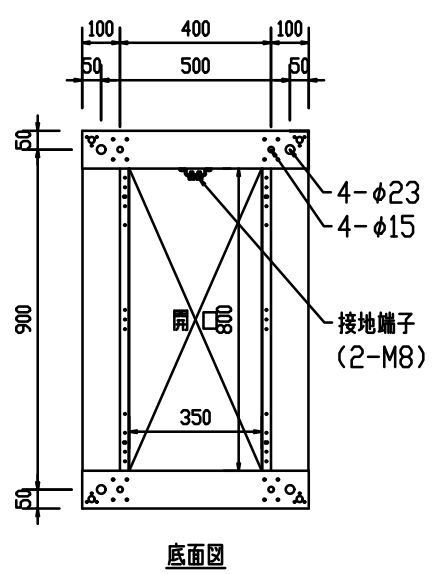
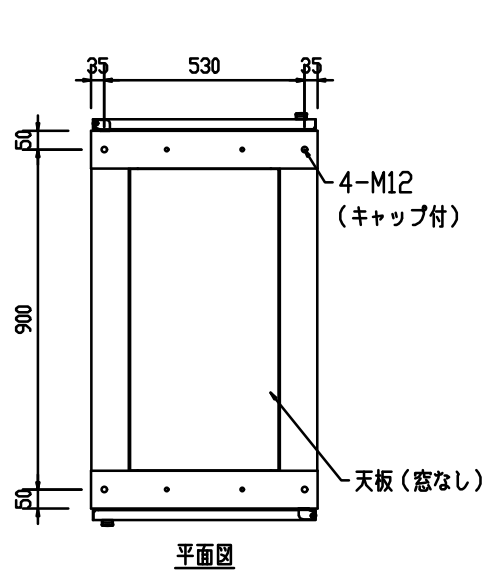
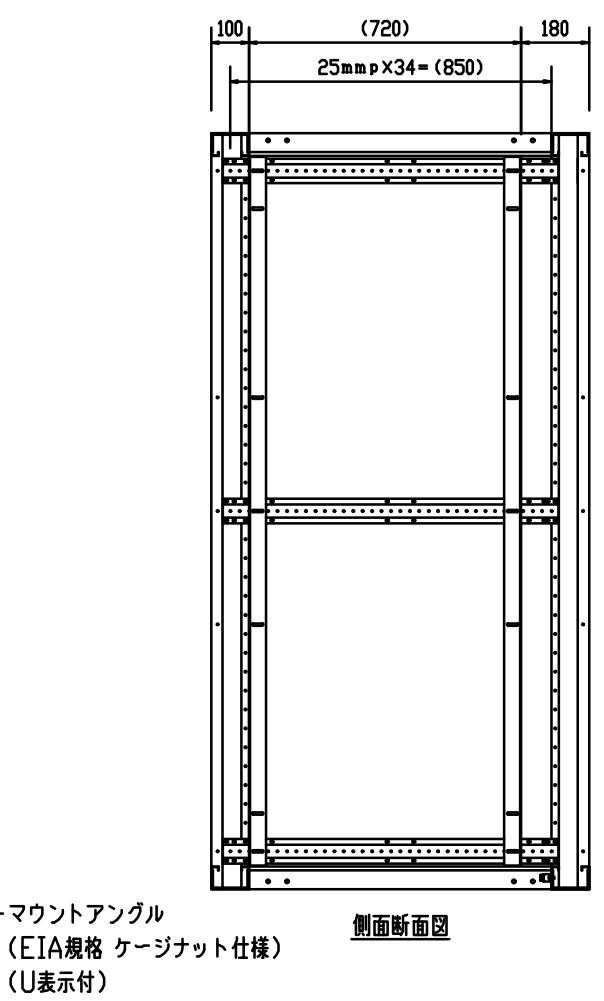
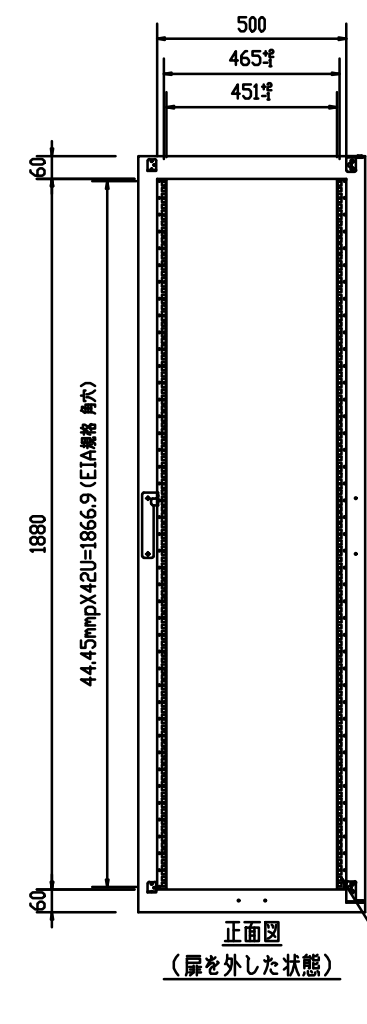
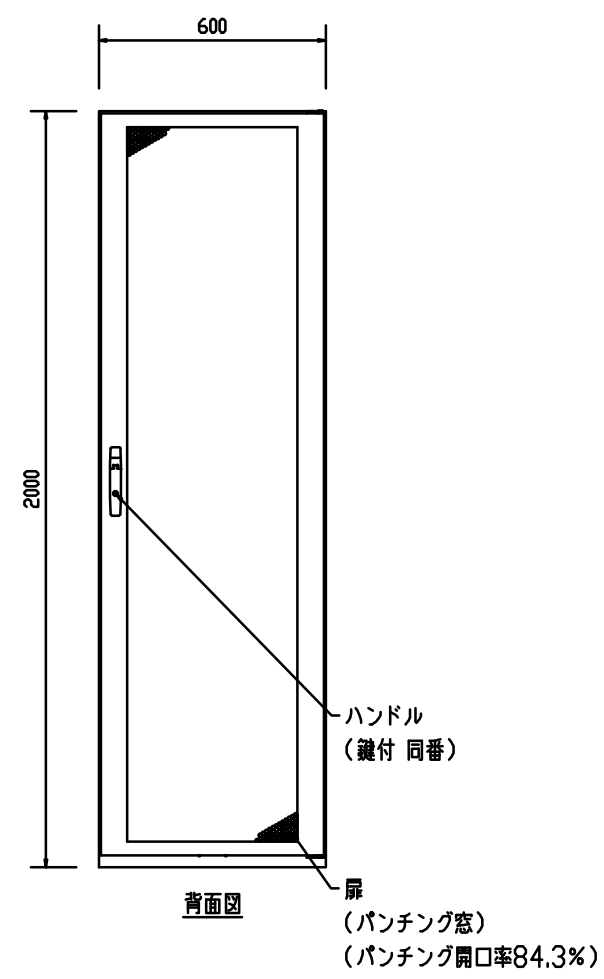
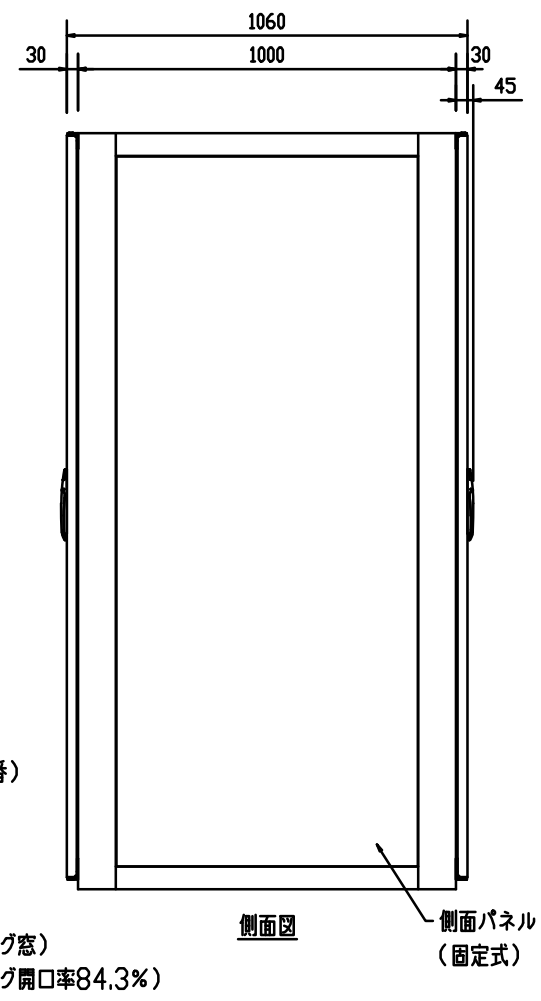
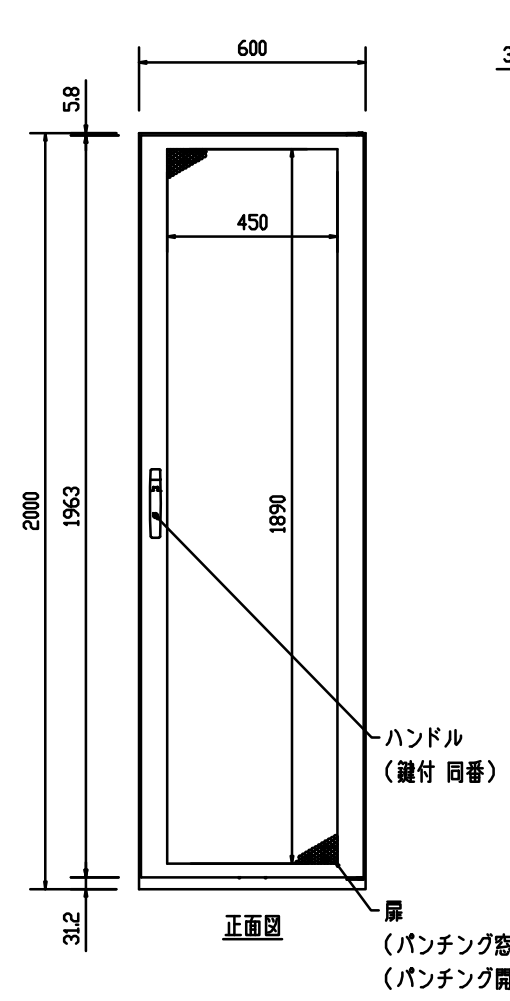
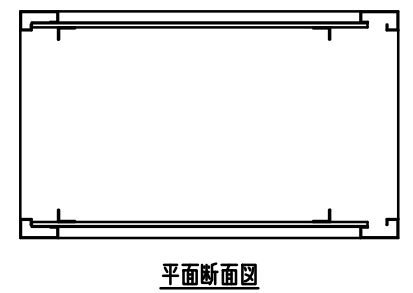


記号	年月日	訂正事項	担当	審査



本体仕様
W 600
D 1000 (扉含め1060)
H 2000
塗装色: 黒 半艶or黒 艶有orフォームベージュ (焼付塗装)
本体枠: スチール製 接地端子 (M8グリーンボルト2本) 付
天板: 窓なし ×1枚
マウントアングル: 42U EIA規格 ケージナット仕様 ×4本

(オプション)
扉: パンチング窓 (ハニカム) ×2枚
側面パネル: 固定式 ×2枚



品番	数量	部品名	表面処理	材料・材質	寸法・他	重量g
					汎用ラック	
					FSR-SH(SD)6200E (基本構成+オプション構成)	
					外観図	

設計	製図	検図	承認

御承認印

