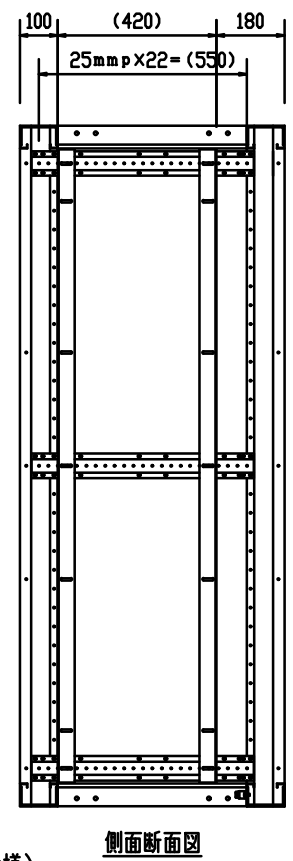
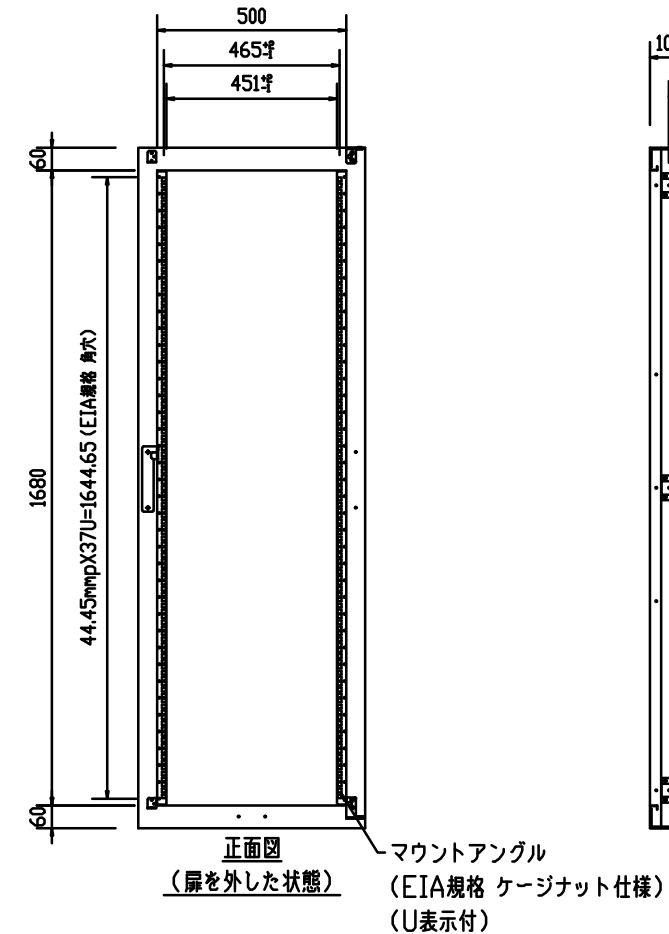
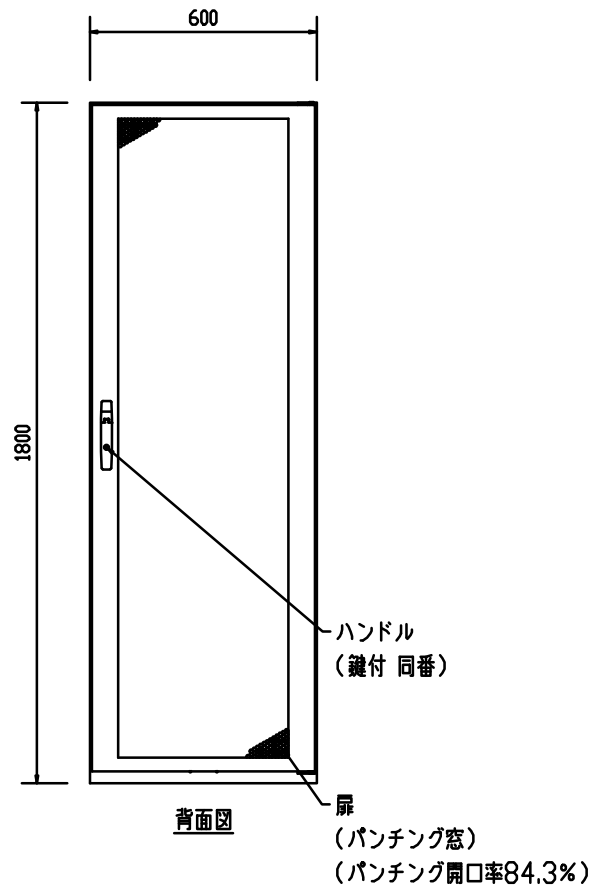
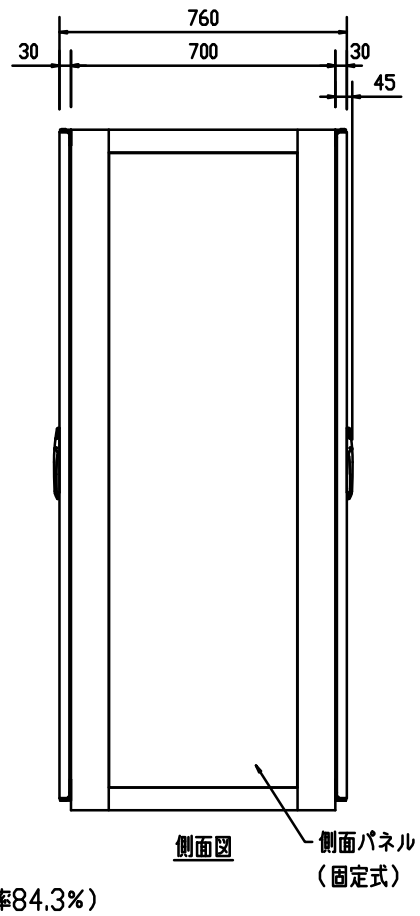
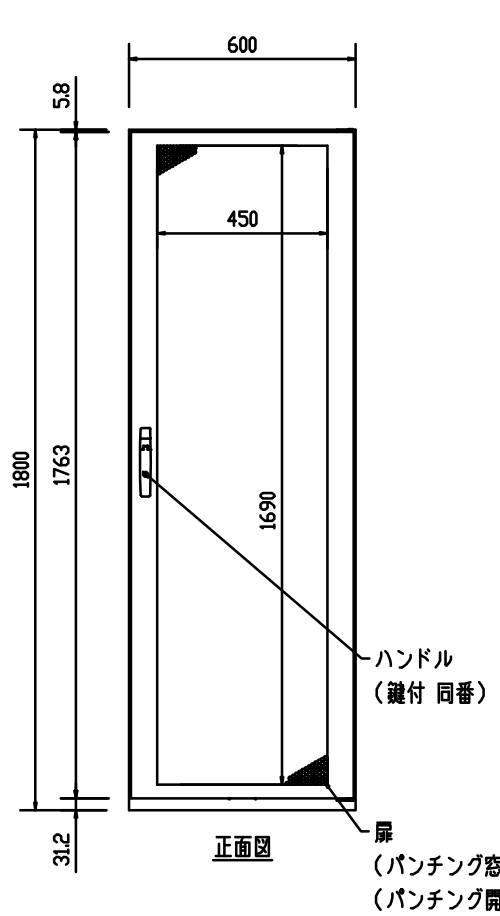
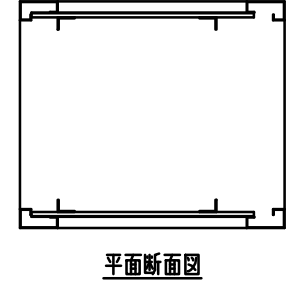
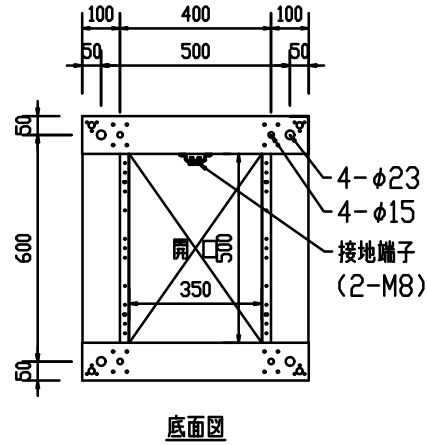
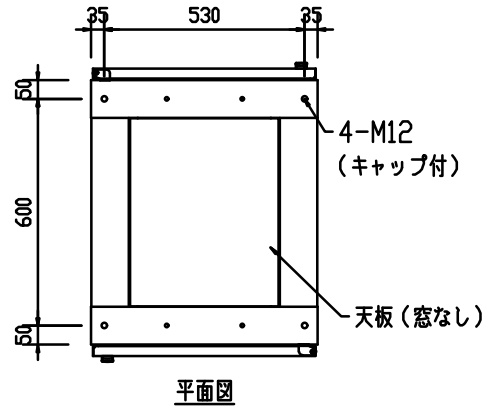


記号	年月日	訂正事項	担当	審査

本体仕様  
 W 600  
 D 700 (扉含め760)  
 H 1800  
 塗装色: 黒 半艶or黒 艶有orフォームベージュ (焼付塗装)  
 本体枠: スチール製 接地端子 (M8グリーンボルト2本) 付  
 天板: 窓なし ×1枚  
 マウントアングル: 37U EIA規格 ケージナット仕様 ×4本

(オプション)  
 扉: パンチング窓 (ハニカム) ×2枚  
 側面パネル: 固定式 ×2枚



品番	数量	部 品 名	表面処理	材料・材質	寸 法 ・ 他	重 量 g
尺度	1/20 (A3)	製 図	17.02.24	投 影 法	汎用ラック	
FSR-SH(SD)6187E (基本構成+オプション構成)						
外観図						

設 計	製 図	検 図	承 認

御 承 認 印

