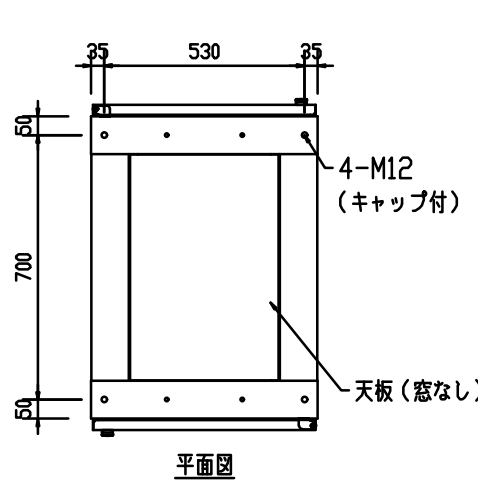


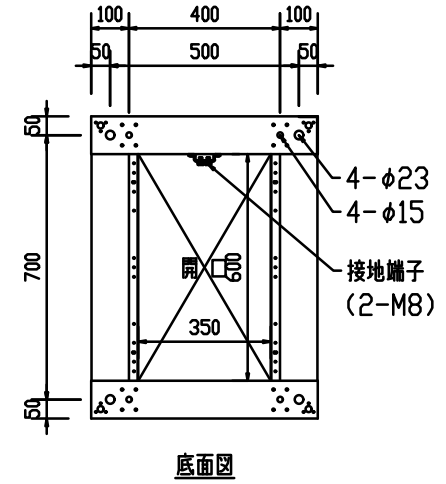
記号	年月日	訂正事項	担当	審査

本体仕様  
 W 600  
 D 800 (扉含め860)  
 H 1500  
 塗装色: 黒 半艶or黒 艶有orフォームベージュ (焼付塗装)  
 本体枠: スチール製 接地端子 (M8グリーンボルト2本) 付  
 天板: 窓なし ×1枚  
 マウントアングル: 30U EIA規格 ケージナット仕様 ×4本

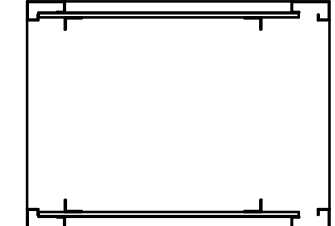
(オプション構成)  
 扉: パンチング窓 (ハニカム) ×2枚  
 側面パネル: 固定式 ×2枚



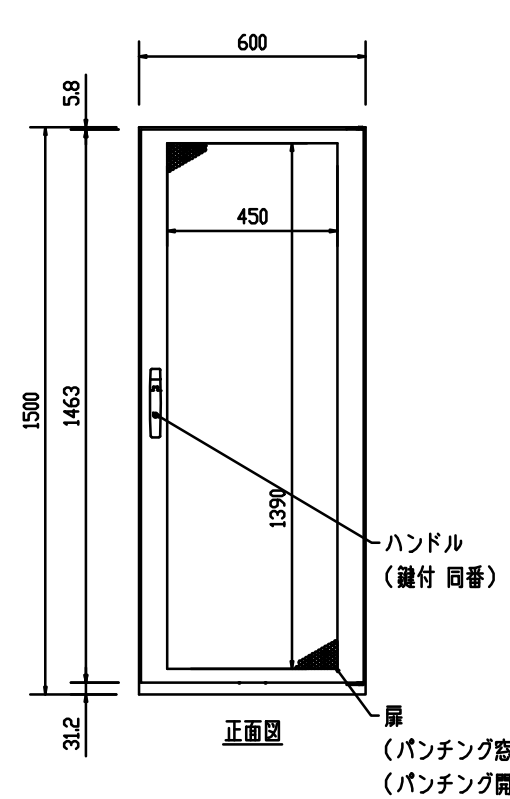
平面図



底面図

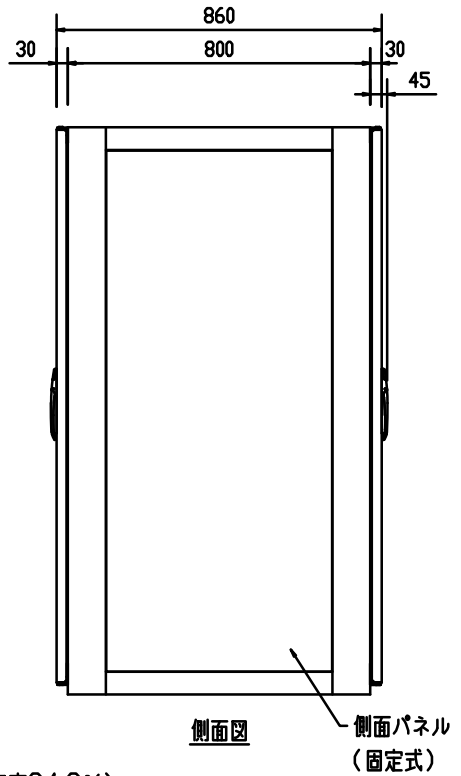


平面断面図



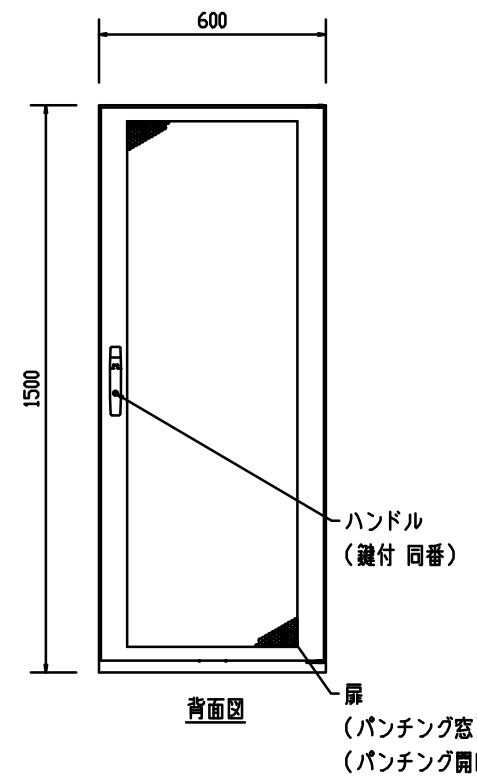
正面図

ハンドル  
 (鍵付 同番)  
 扉  
 (パンチング窓)  
 (パンチング開口率84.3%)



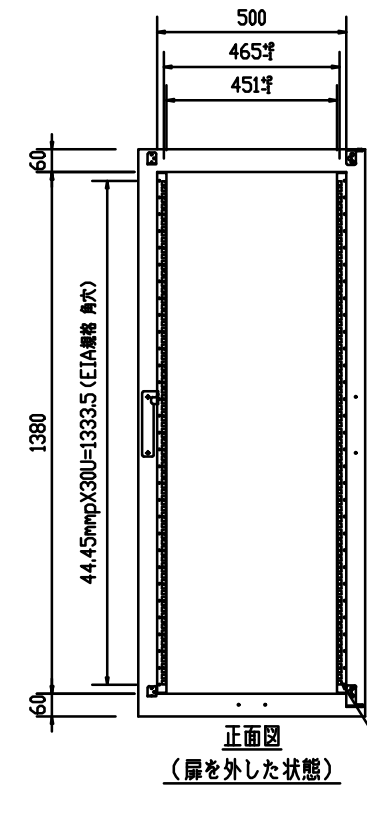
側面図

側面パネル  
 (固定式)



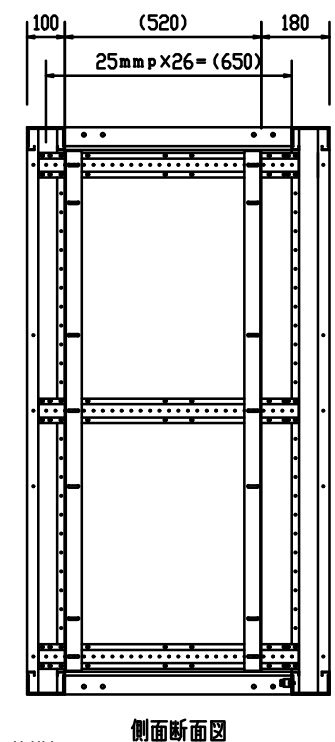
背面図

ハンドル  
 (鍵付 同番)  
 扉  
 (パンチング窓)  
 (パンチング開口率84.3%)



正面図  
 (扉を外した状態)

マウントアングル  
 (EIA規格 ケージナット仕様)  
 (U表示付)



側面断面図

品番	数量	部品名	表面処理	材料・材質	寸法・他	重量g
					汎用ラック	
					FSR-SH(SD)6158E (基本構成+オプション構成)	
					外観図	



御承認印

設計	製図	検図	承認