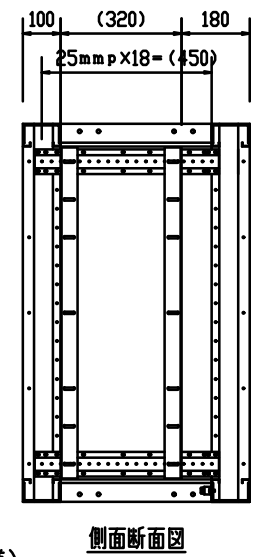
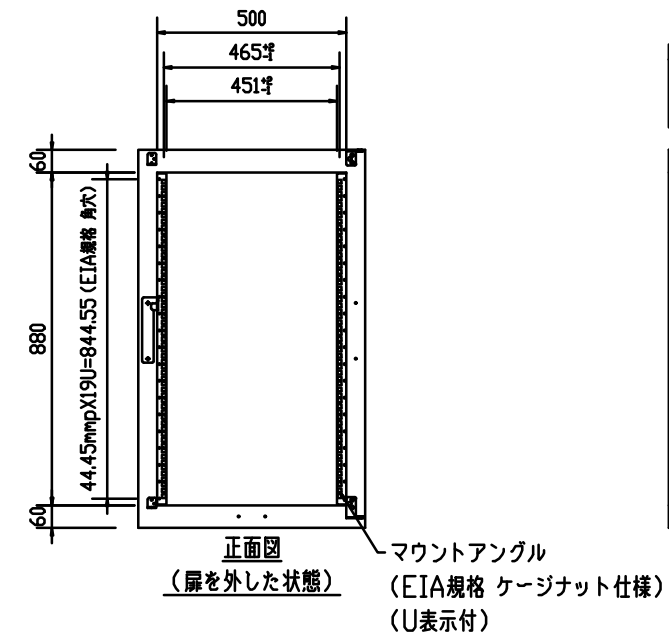
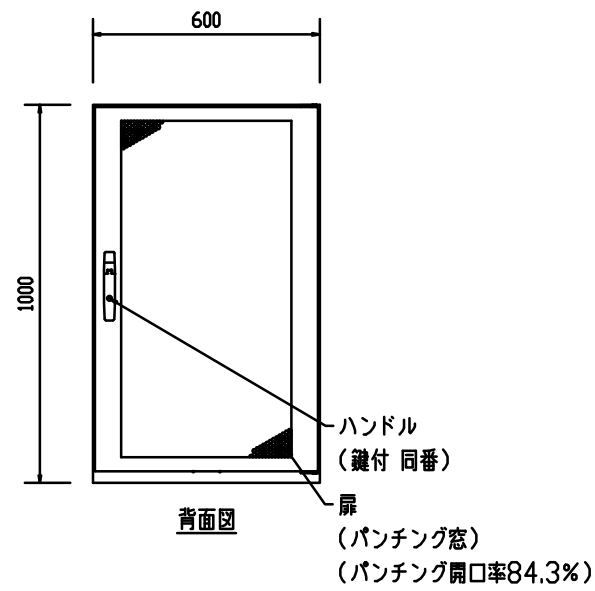
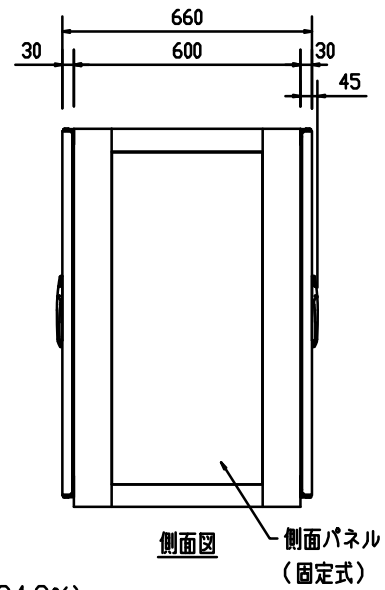
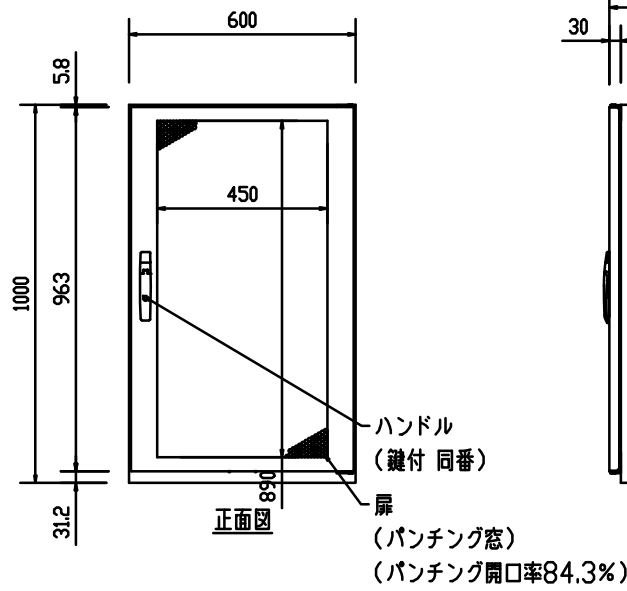
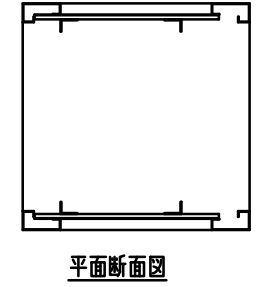
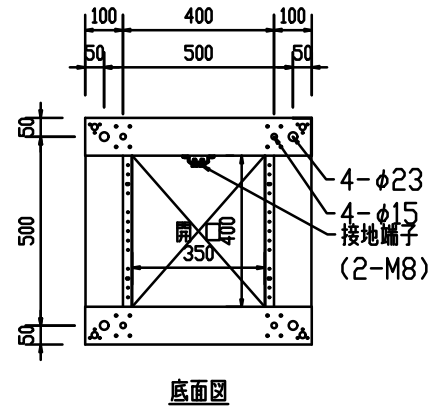
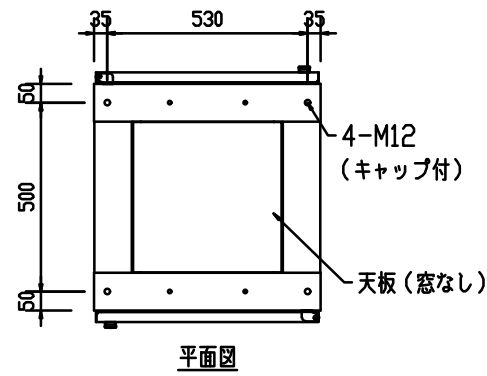


記号	年月日	訂正事項	担当	審査


本体仕様
 W 600
 D 600 (扉含め660)
 H 1000
 塗装色: 黒 半艶or黒 艶有orフォームベージュ (焼付塗装)
 本体枠: スチール製 接地端子 (M8グリーンボルト2本) 付
 天板: 窓なし ×1枚
 マウントアングル: 19U EIA規格 ケージナット仕様 ×4本

(オプション)
 扉: パンチング窓 (ハニカム) ×2枚
 側面パネル: 固定式 ×2枚



設計	製図	検図	承認

御承認印

品番	数量	部品名	表面処理	材料・材質	寸法・他	重量g
					汎用ラック	
尺度	1/20 (A3)		投影法	FSR-SH(SD)6106E (基本構成+オプション構成)		
製図	17.02.24			外観図		
 FORVICE 日本フォームサービス株式会社						