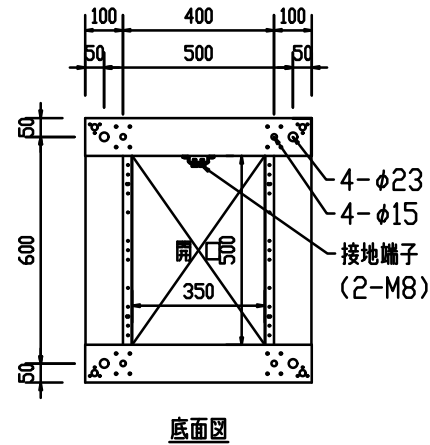
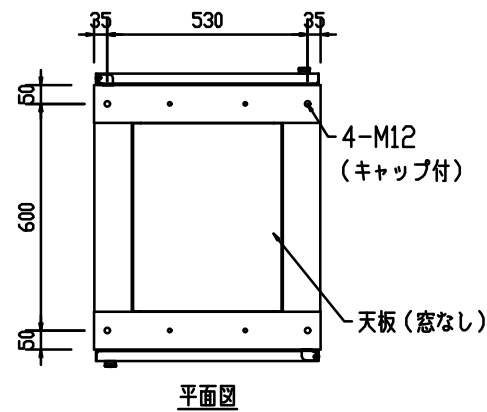


記号	年月日	訂正事項	担当	審査

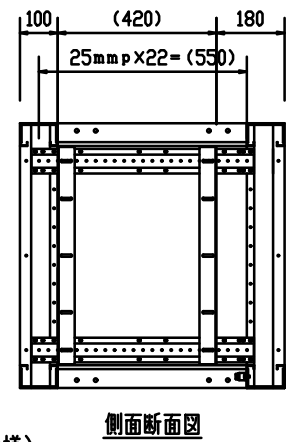
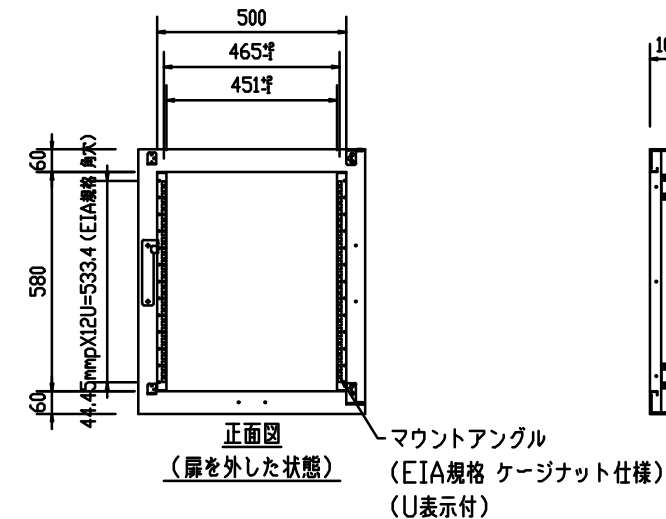
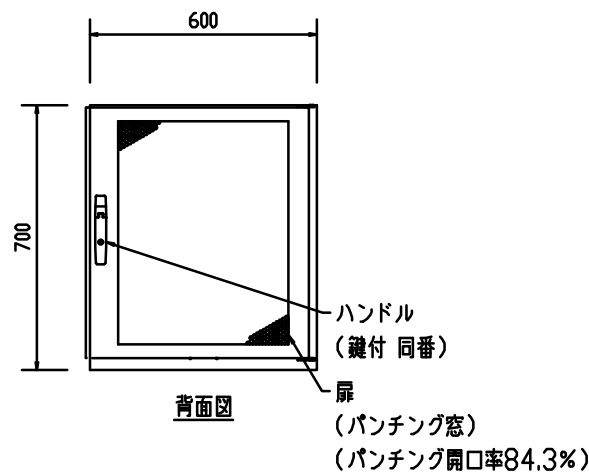
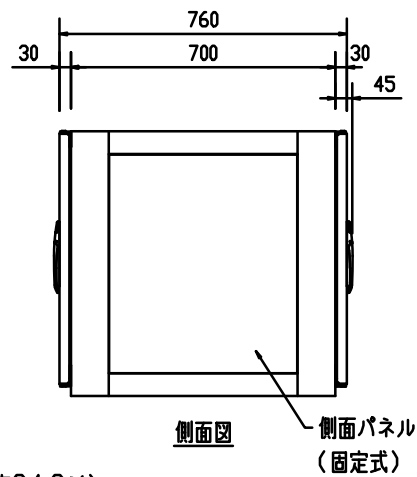
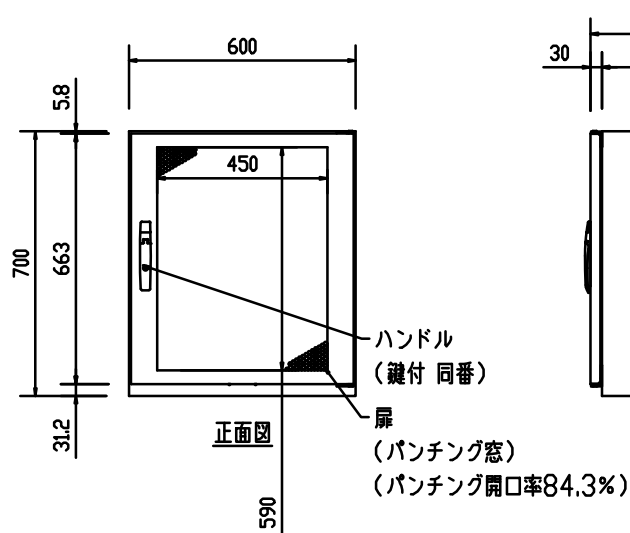
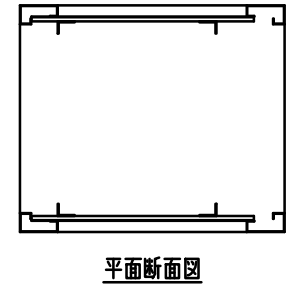


本体仕様

W	600
D	700 (扉含め760)
H	700
塗装色	黒 半艶or黒 艶有orフォームベージュ (焼付塗装)
本体枠	スチール製 接地端子 (M8グリーンボルト2本) 付
天板	窓なし ×1枚
マウントアングル	12U EIA規格 ケージナット仕様 ×4本

(オプション)

扉	パンチング窓 (ハニカム) ×2枚
側面パネル	固定式 ×2枚



設計	製図	検図	承認

御承認印

品番	数量	部品名	表面処理	材料・材質	寸法・他	重量g
尺度	1/20 (A3)	投影法			汎用ラック	
製図	17.02.24				FSR-SH(SI)6077E (基本構成+オプション構成)	
外観図						

FORVICE 日本フォームサービス株式会社