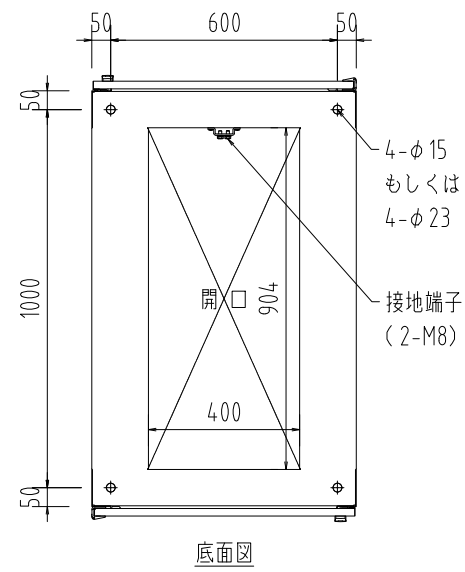
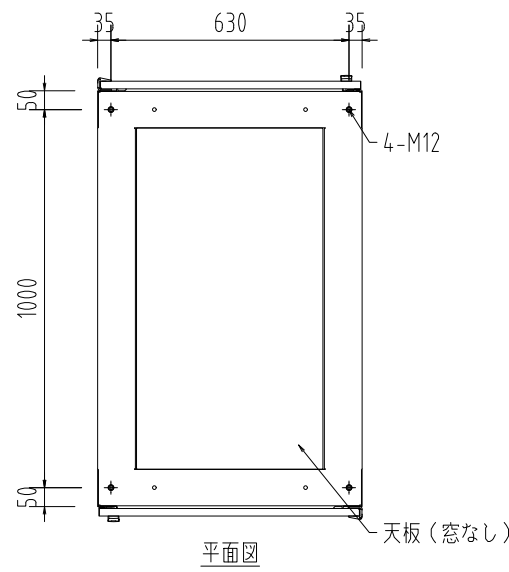
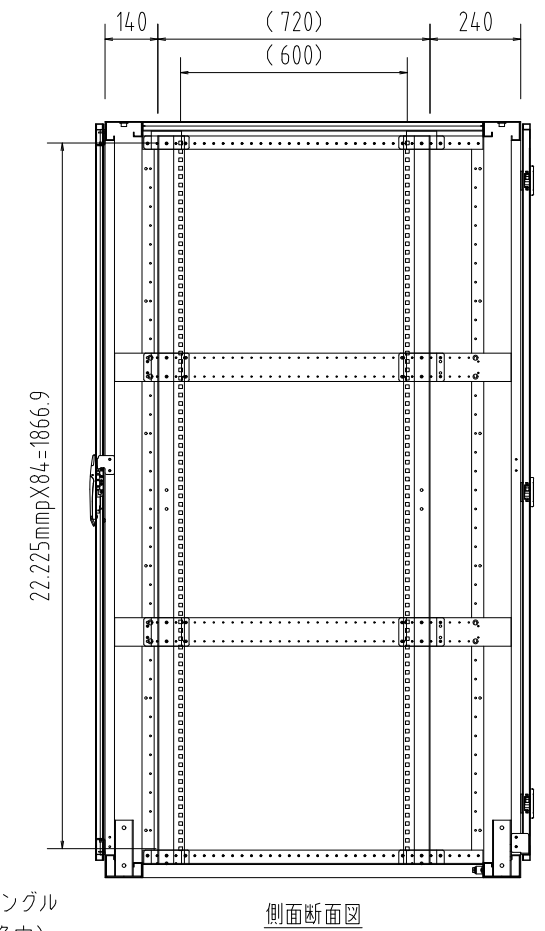
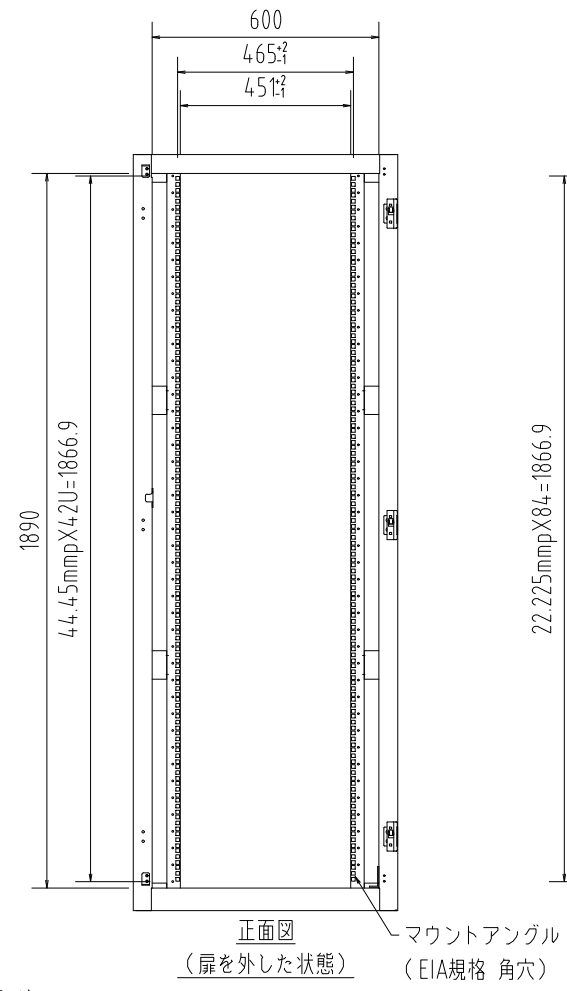
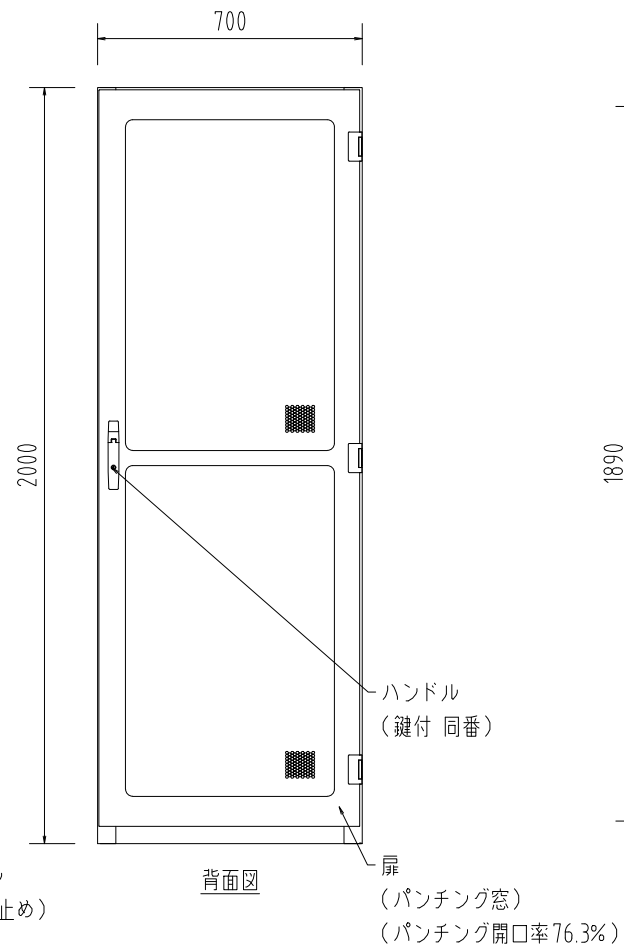
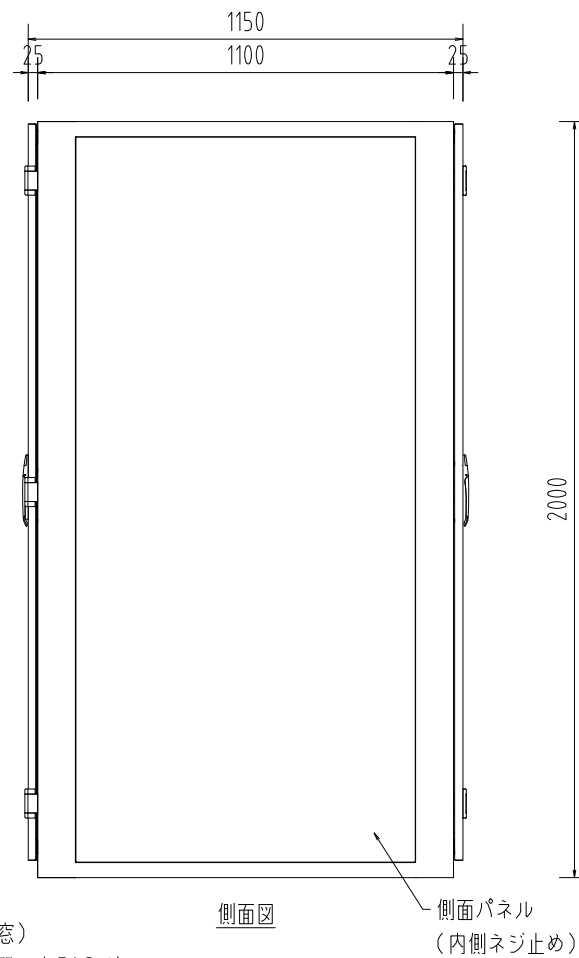
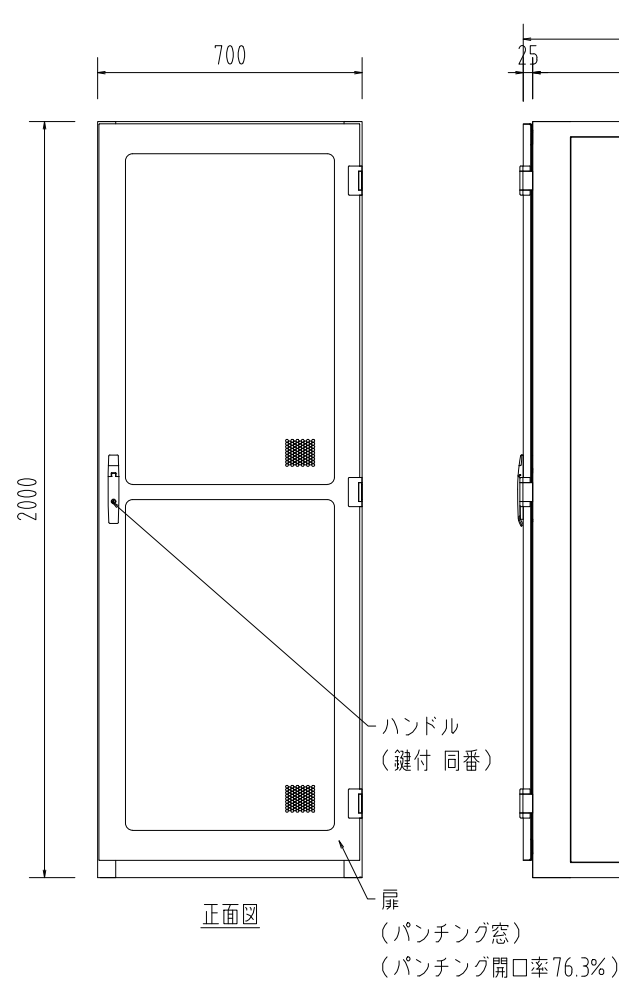
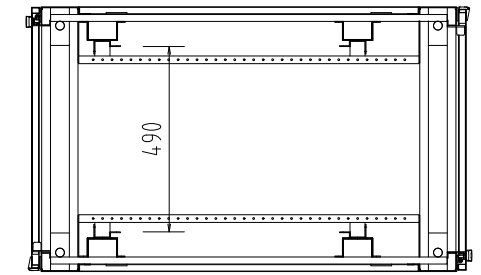


記号	年月日	訂正事項	担当	審査
△	20.08.22	丁番変更		



本体仕様  
W 700  
D 1100 (扉含め1150)  
H 2000  
塗装色: 黒 半艶 (焼付塗装)  
本体枠: スチール製  
扉: パンチング窓 (ハニカム) ×2枚  
側面パネル: 内側ネジ止め ×2枚  
天板: 窓なし ×1枚  
マウントアングル: EIA規格 角穴 ×4本



尺度	1/20 (A3)	投影法 ⊕	汎用サーバラック
製図	17.02.24		FSR-HER7201E (基本構成)
 <b>FORVICE</b> 日本フォームサービス株式会社			外観図