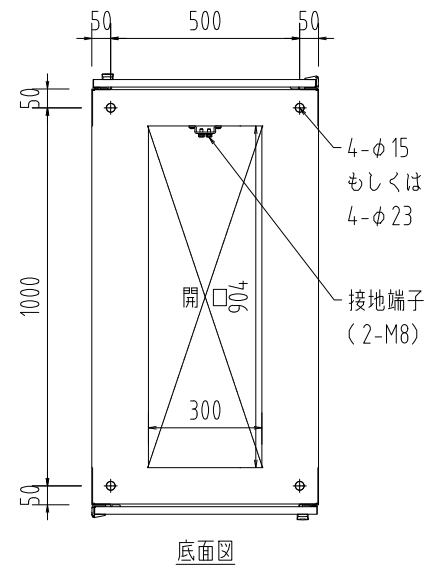
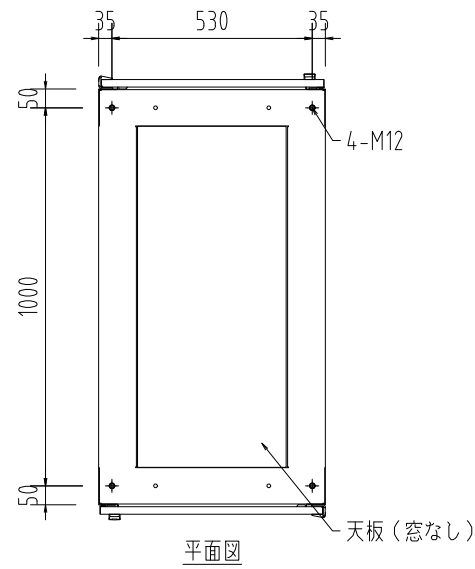
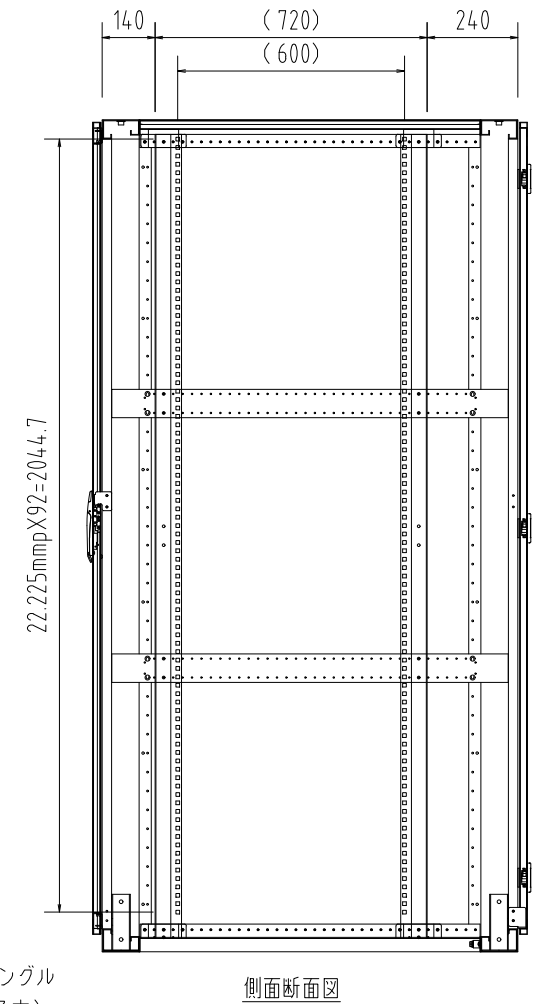
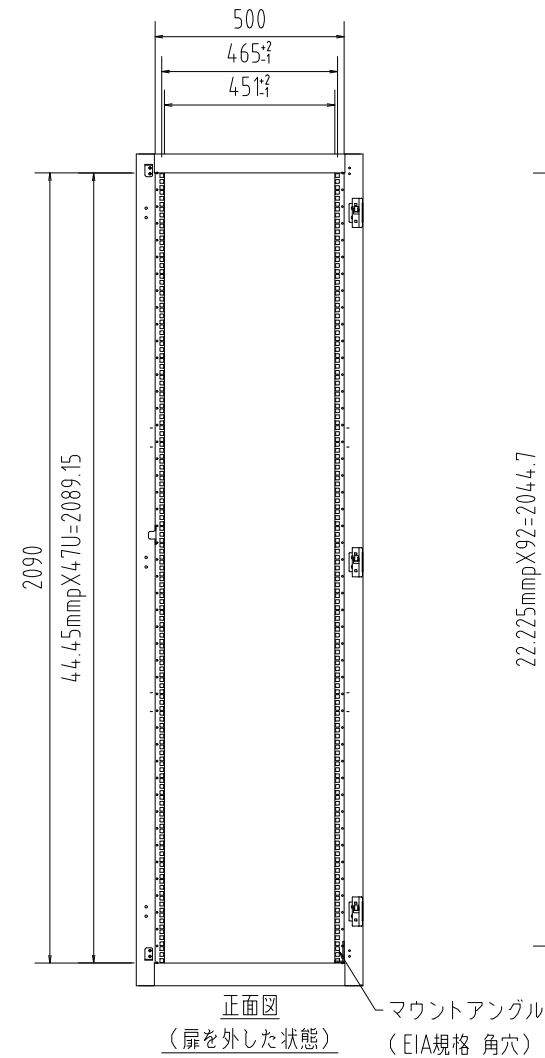
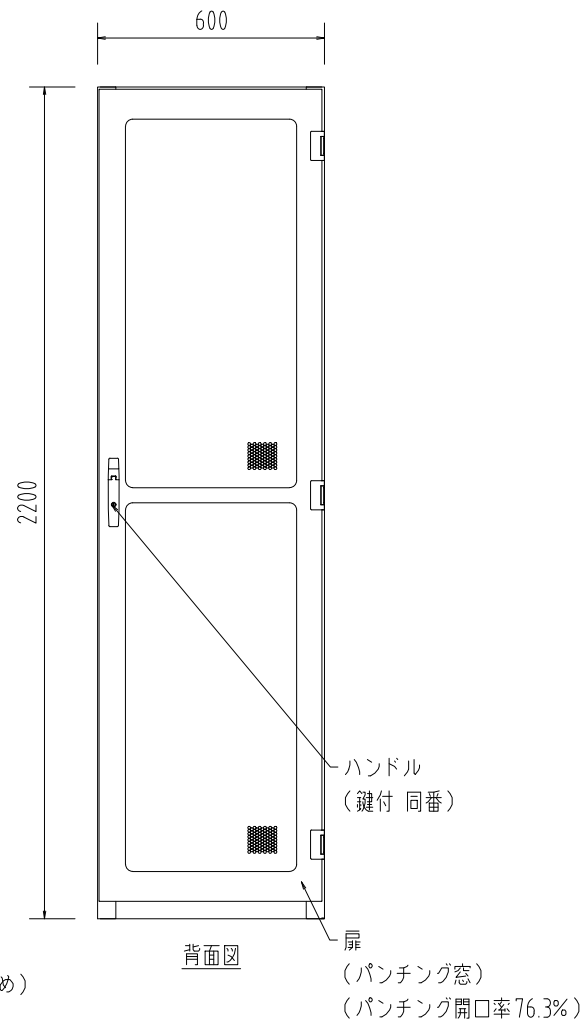
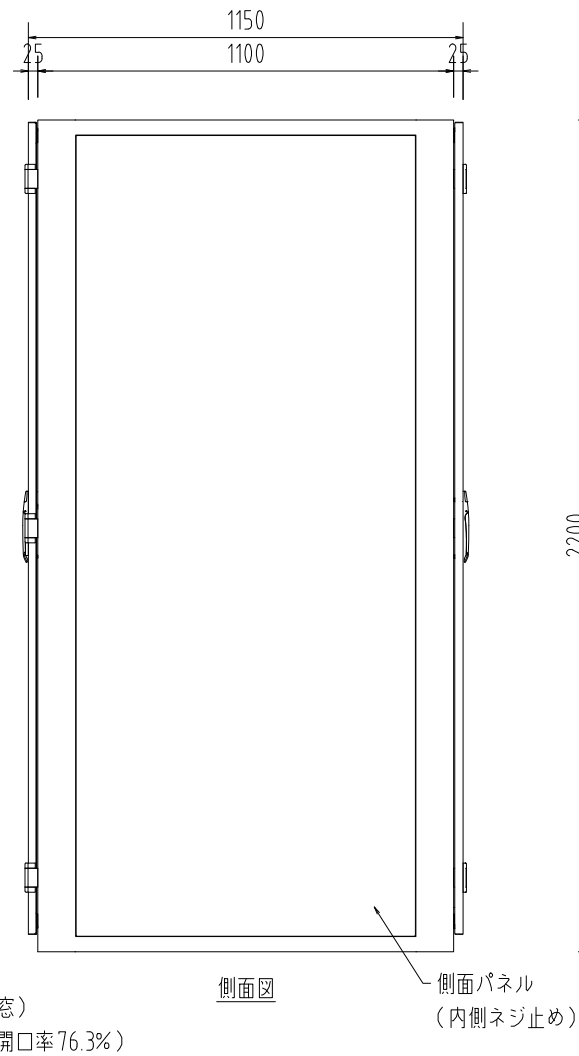
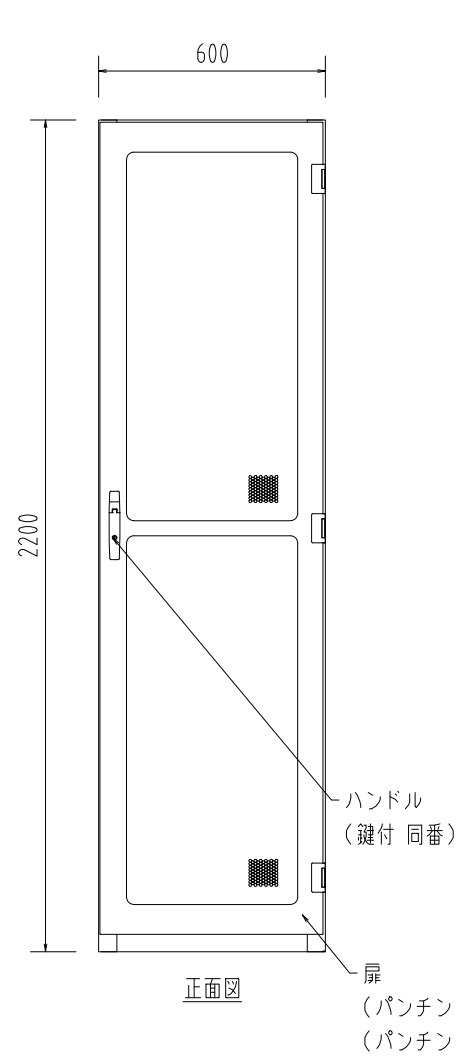
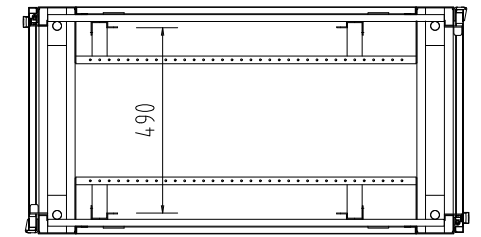


記号	年月日	訂正事項	担当	審査
△	20.08.22	丁番変更		



本体仕様
 W 600
 D 1100 (扉含め1150)
 H 2200
 塗装色: 黒 半艶 (焼付塗装)
 本体枠: スチール製
 扉: パンチング窓 (ハニカム) ×2枚
 側面パネル: 内側ネジ止め ×2枚
 天板: 窓なし ×1枚
 マウントアングル: EIA規格 角穴 ×4本



尺度	1/20 (A3)	投影法	汎用サーバーラック
製図	17.02.24		
FORVICE 日本フォームサービス株式会社			外観図