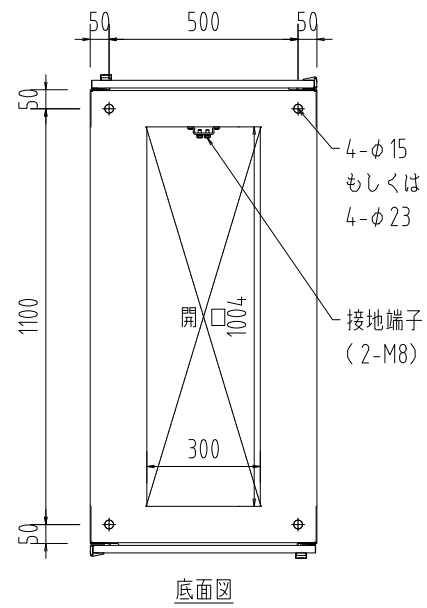
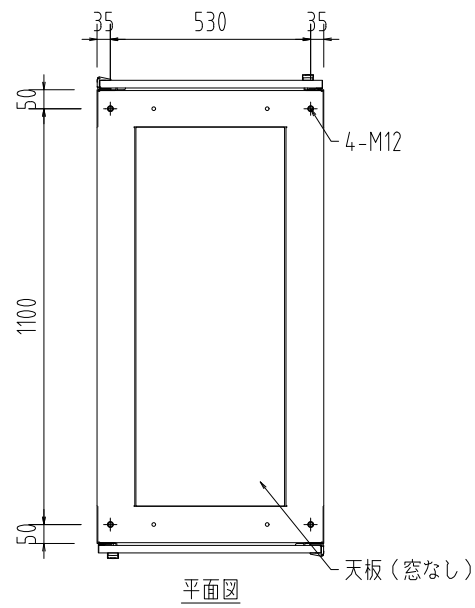
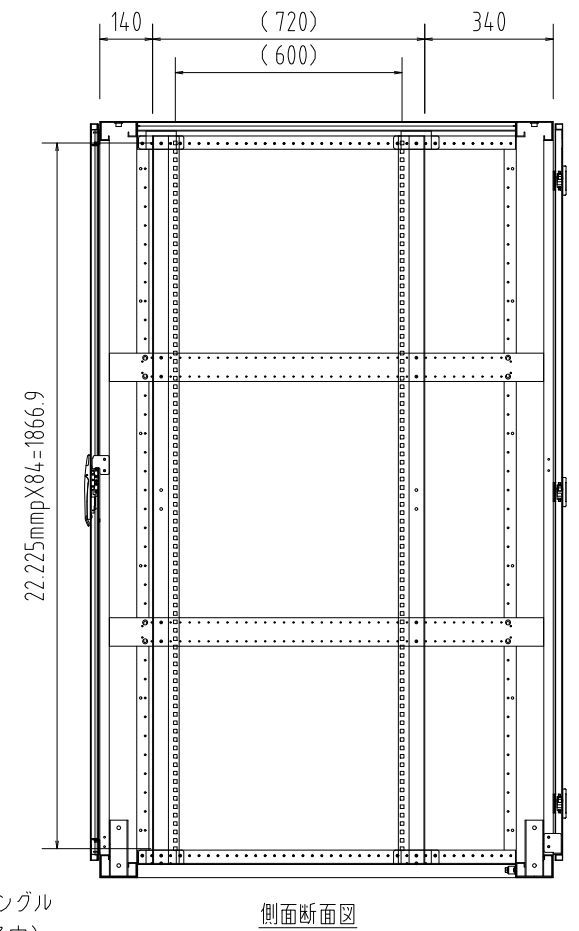
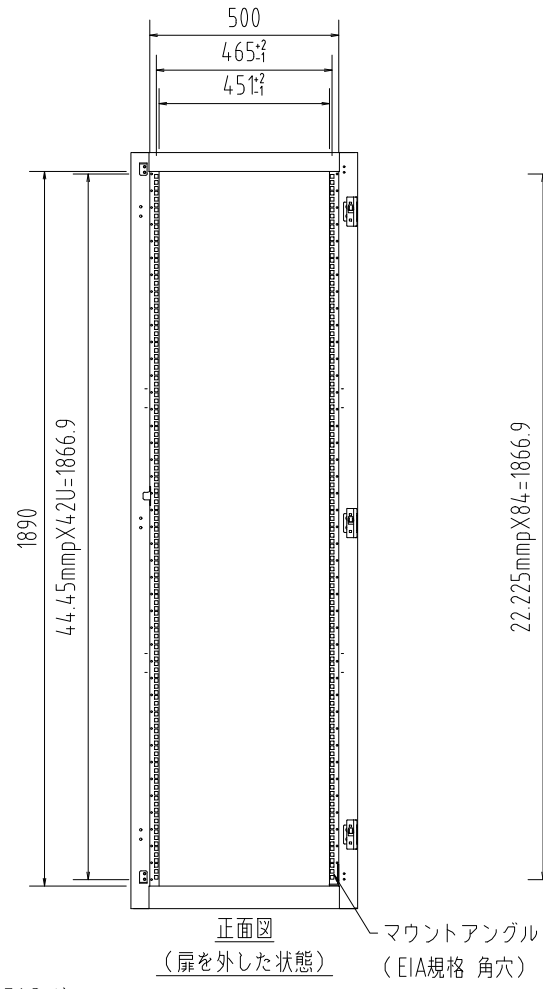
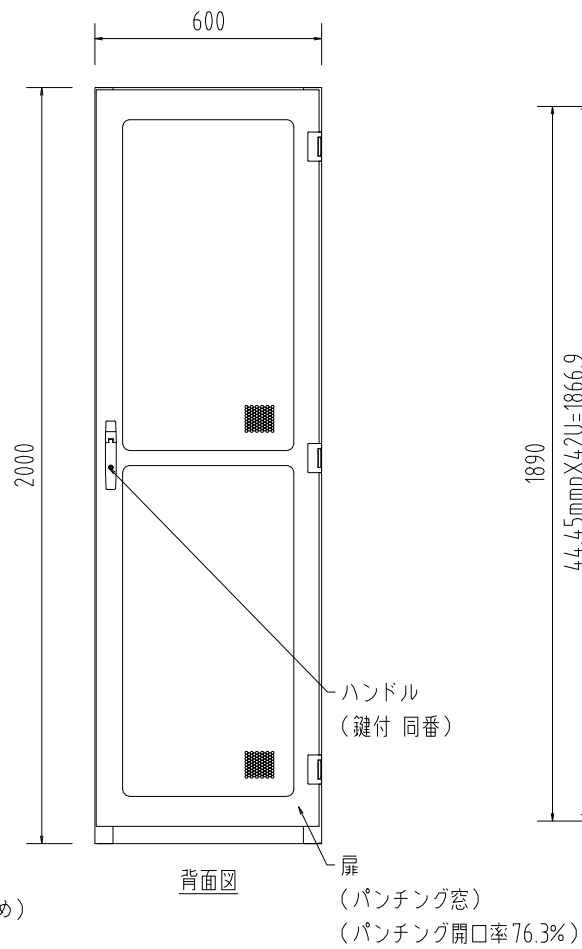
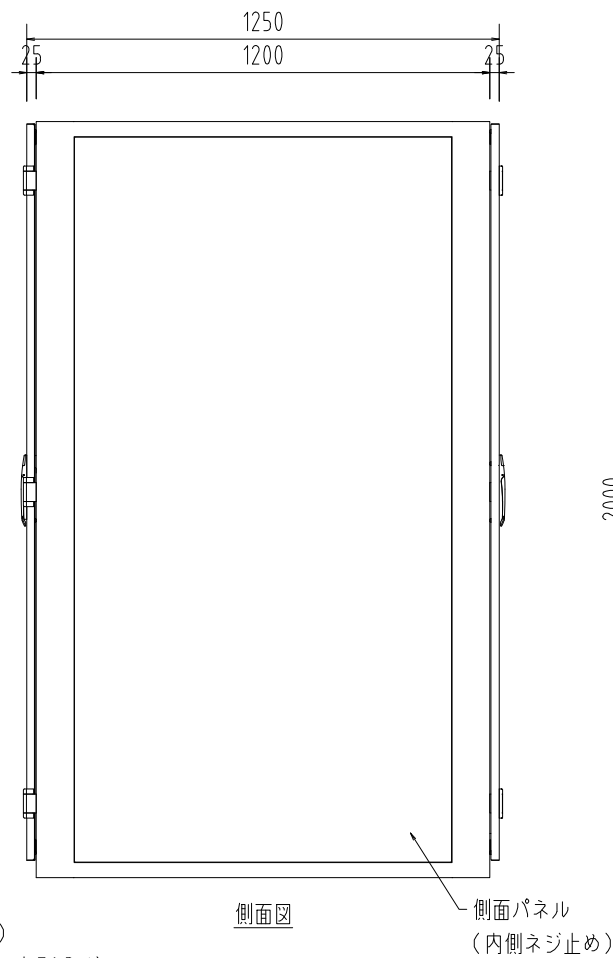
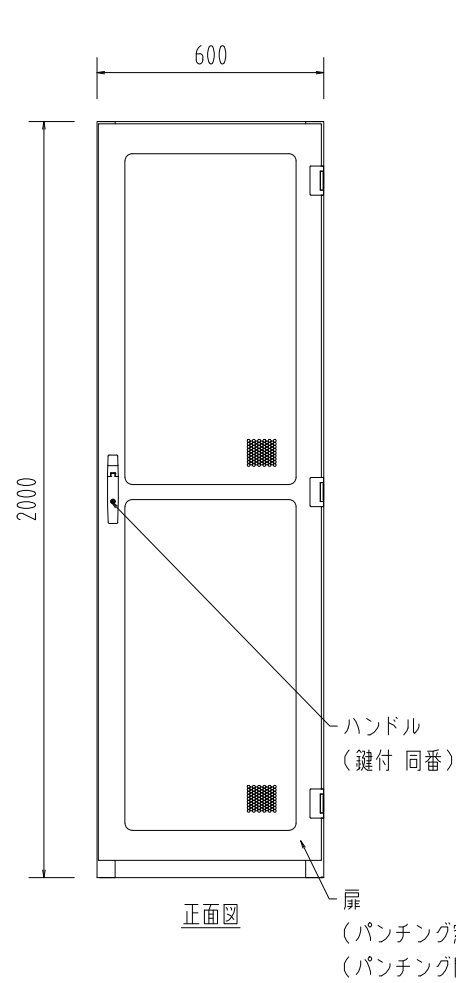
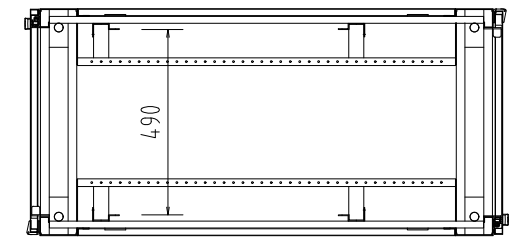



記号	年月日	訂正事項	担当	審査
△	20.08.22	丁番変更		



本体仕様
W 600
D 1200 (扉含め1250)
H 2000
塗装色: 黒 半艶 (焼付塗装)
本体枠: スチール製
扉: パンチング窓 (ハニカム) ×2枚
側面パネル: 内側ネジ止め ×2枚
天板: 窓なし ×1枚
マウントアングル: EIA規格 角穴 ×4本



尺度	1/20 (A3)	投影法 ⊕	汎用サーバラック
製図	17.02.24		FSR-HER6202E (基本構成)
 日本フォームサービス株式会社			外観図
			— —