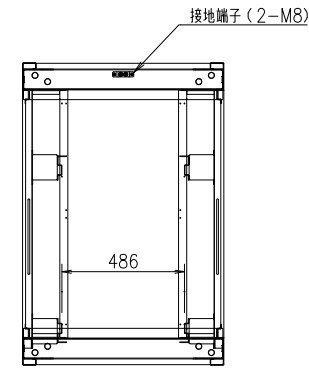
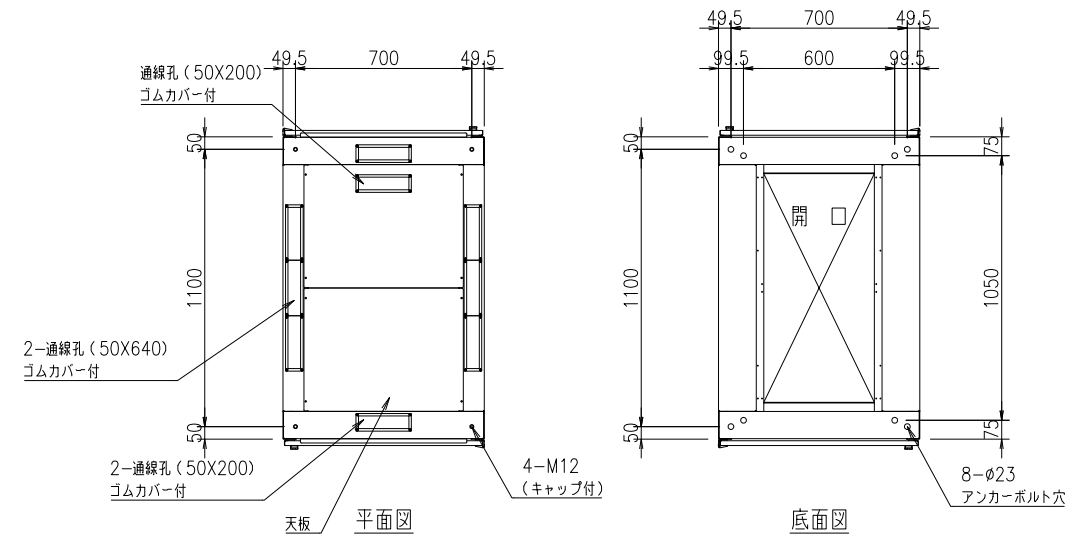


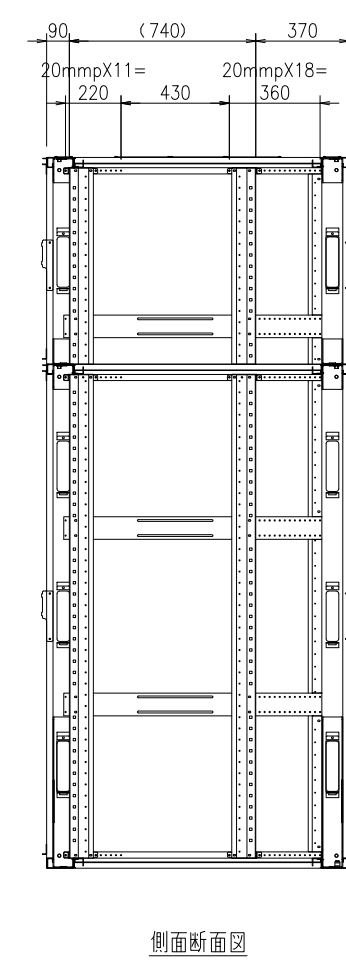
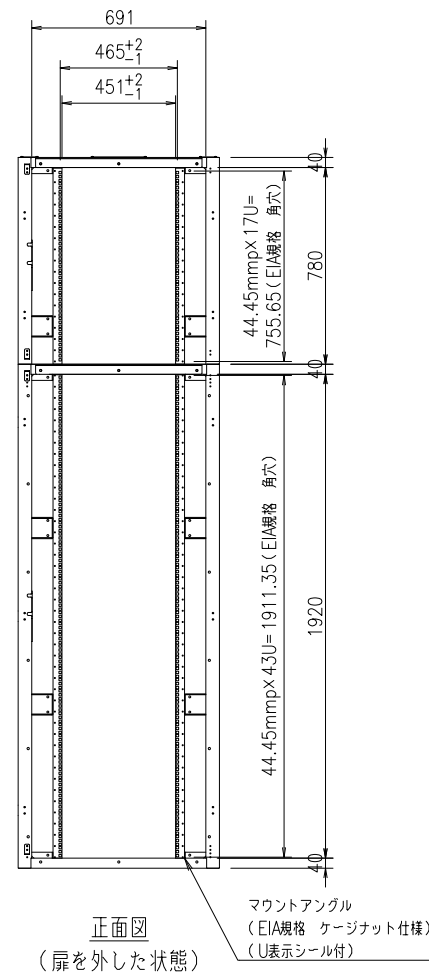
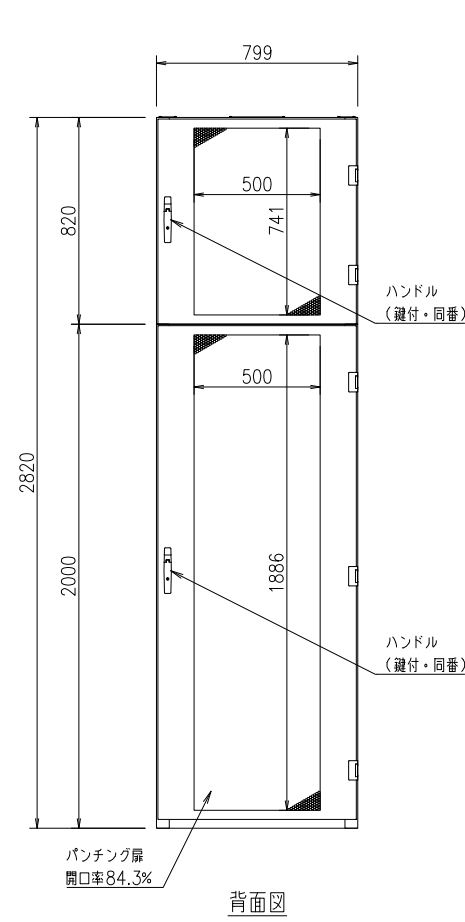
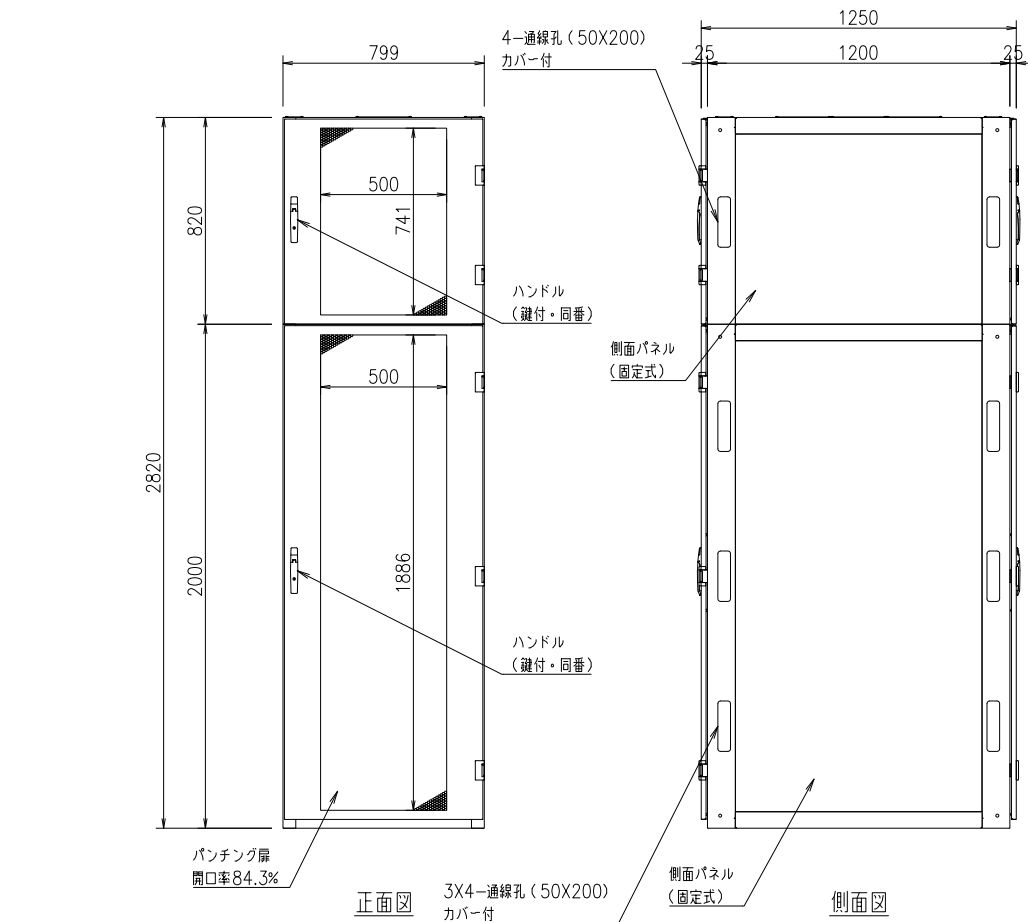
記号	年月日	訂正事項	担当	審査



平面断面図

本体仕様

W	800 (799)
D	1200 (扉含め1250)
H	2820
塗装色	白or黒 半艶or黒 艶有orフォームベージュ (焼付塗装)
本体枠	スチール製 接地端子 (M8グリーンボルト2本) 付
扉	パンチング窓 (ハニカム) ×4枚
側面パネル	固定式 ×4枚
天板	通線孔付き ×1枚
マウントアングル	43U EIA規格 ケージナット仕様 ×4本
マウントアングル	17U EIA規格 ケージナット仕様 ×4本



設計	製図	検図	承認

御承認印

品番	数量	部品名	表面処理	材料・材質	寸法・他	重量g
尺度	1/30	(A3)	投影法	データセンターラック		
製図	18.12.01			FSR-DIL8282E-C (基本構成)		
FORVICE				外観図		
日本フォームサービス株式会社						