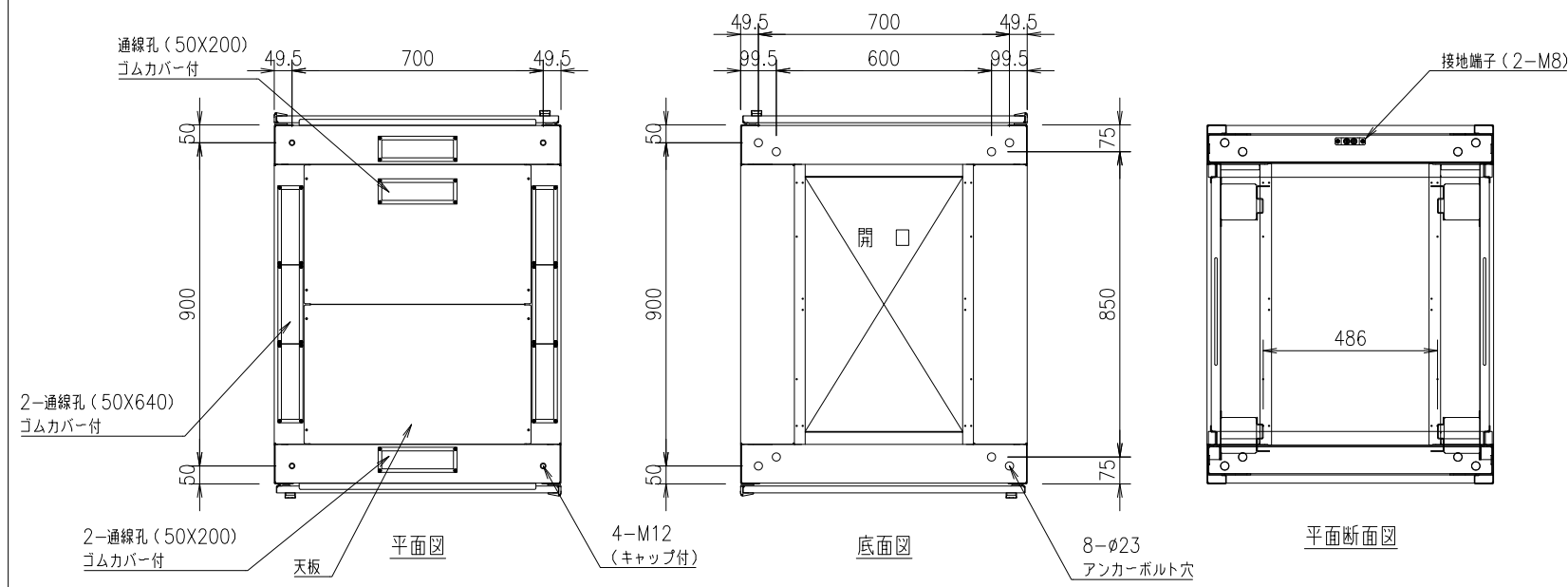
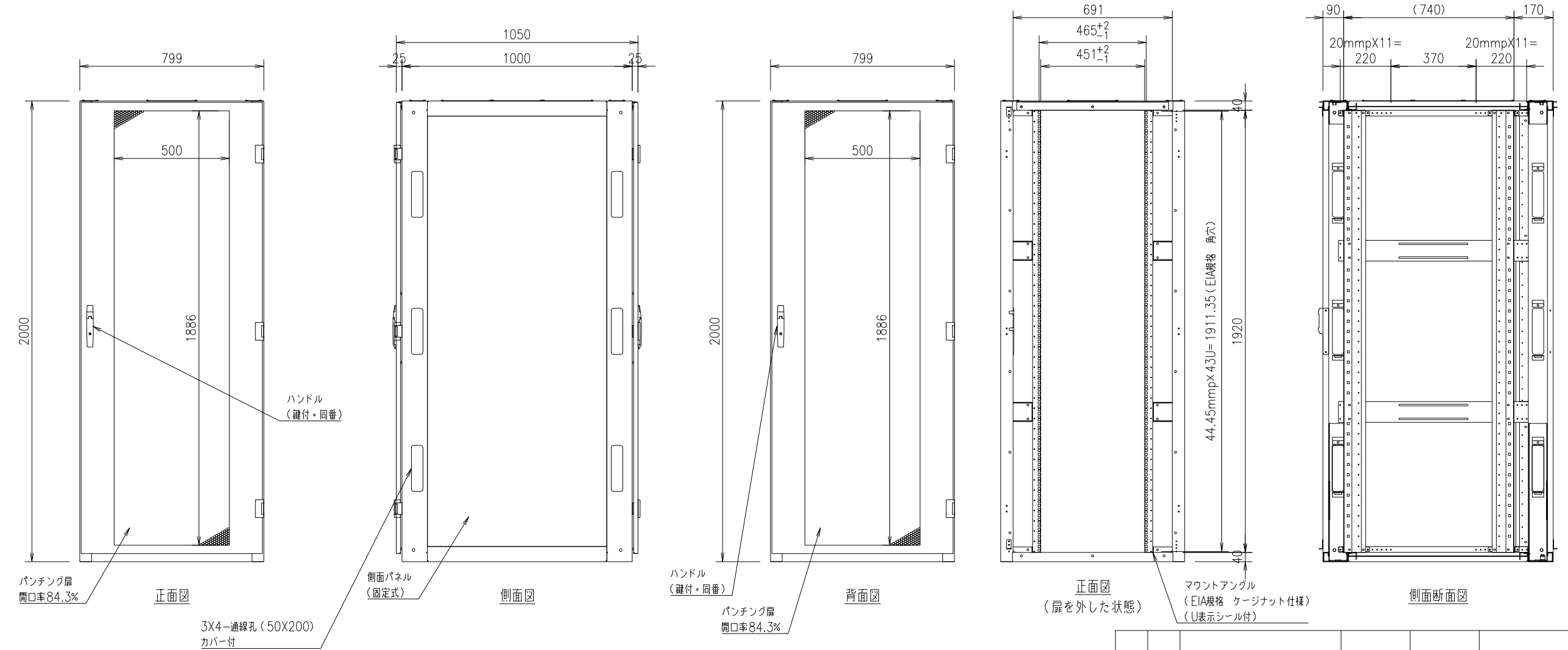


| 記号 | 年月日 | 訂正事項 | 担当 | 審査 |
|----|-----|------|----|----|
|    |     |      |    |    |



本体仕様  
 W 800 (799)  
 D 1000 (扉含め1050)  
 H 2000  
 塗装色: 白or黒 半艶or黒 艶有orフォームベージュ (焼付塗装)  
 本体枠: スチール製 接地端子 (M8グリーンボルト2本) 付  
 扉: パンチング窓 (ハニカム) ×2枚  
 側面パネル: 固定式 ×2枚  
 天板: 通線孔付き ×1枚  
 マウントアングル: 43U EIA規格 ケージナット仕様 ×4本



|    |    |    |    |
|----|----|----|----|
| 設計 | 製図 | 検図 | 承認 |
|    |    |    |    |

御承認印



| 品番 | 数量 | 部品名 | 表面処理 | 材料・材質 | 寸法・他                         | 重量g |
|----|----|-----|------|-------|------------------------------|-----|
|    |    |     |      |       | データセンターラック                   |     |
|    |    |     |      |       | FSR-DER (DIL) 8200E-C (基本構成) |     |
|    |    |     |      |       | 外観図                          |     |