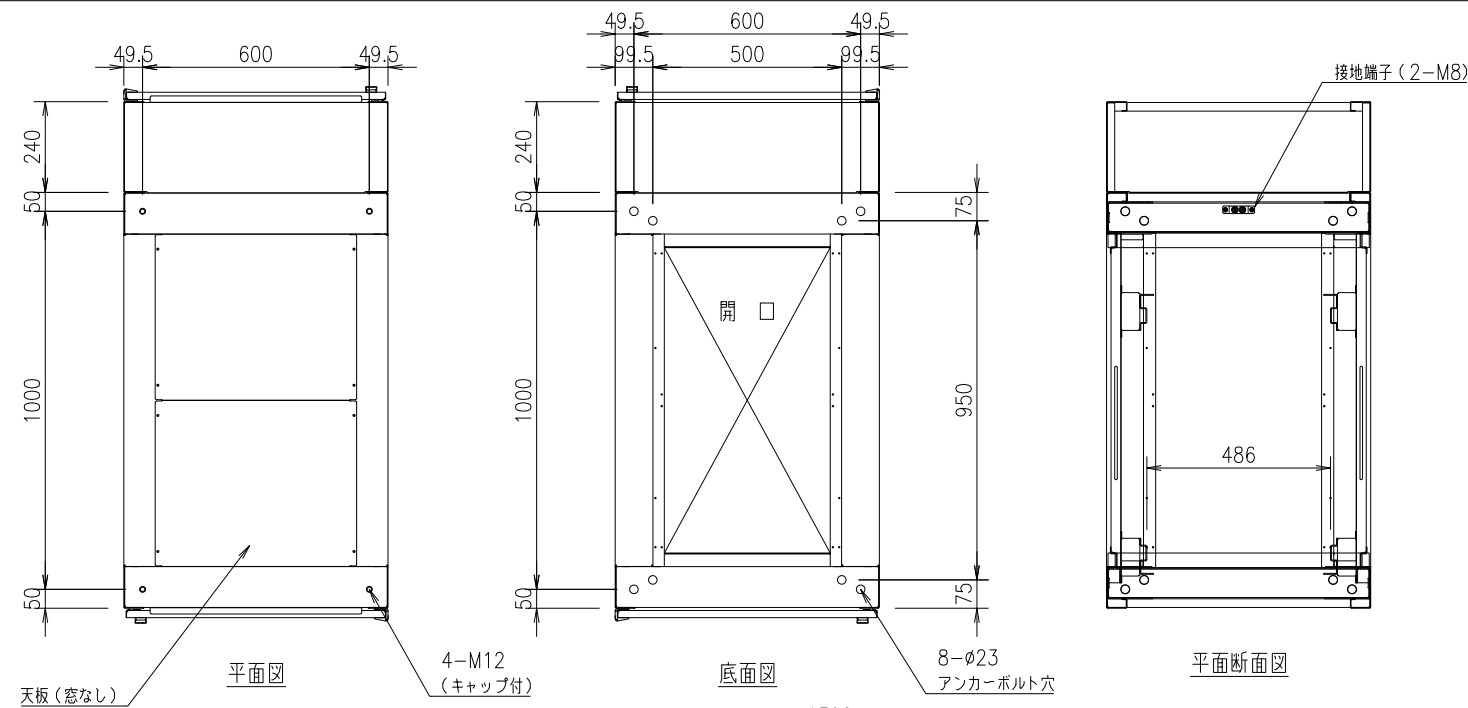
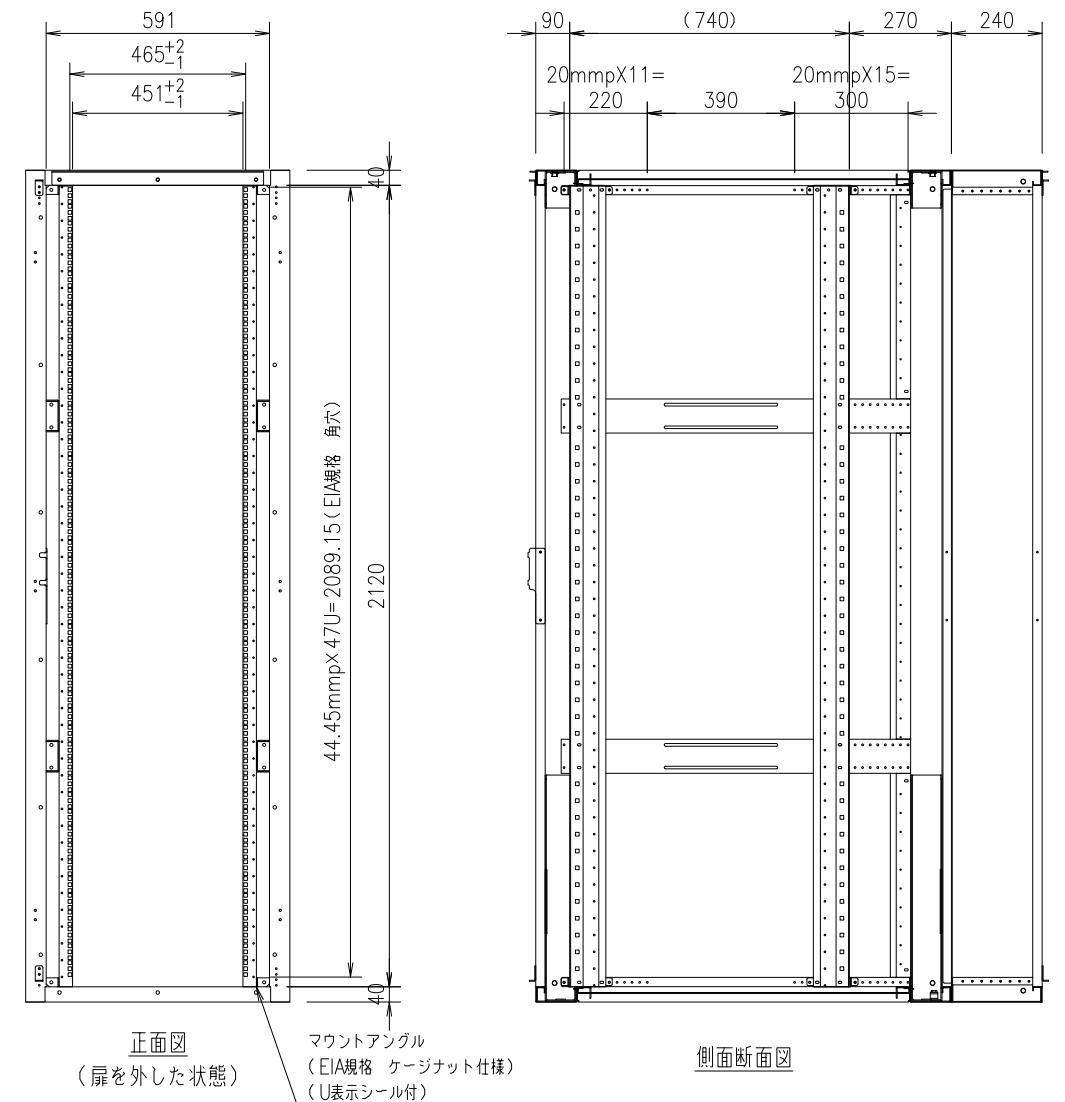
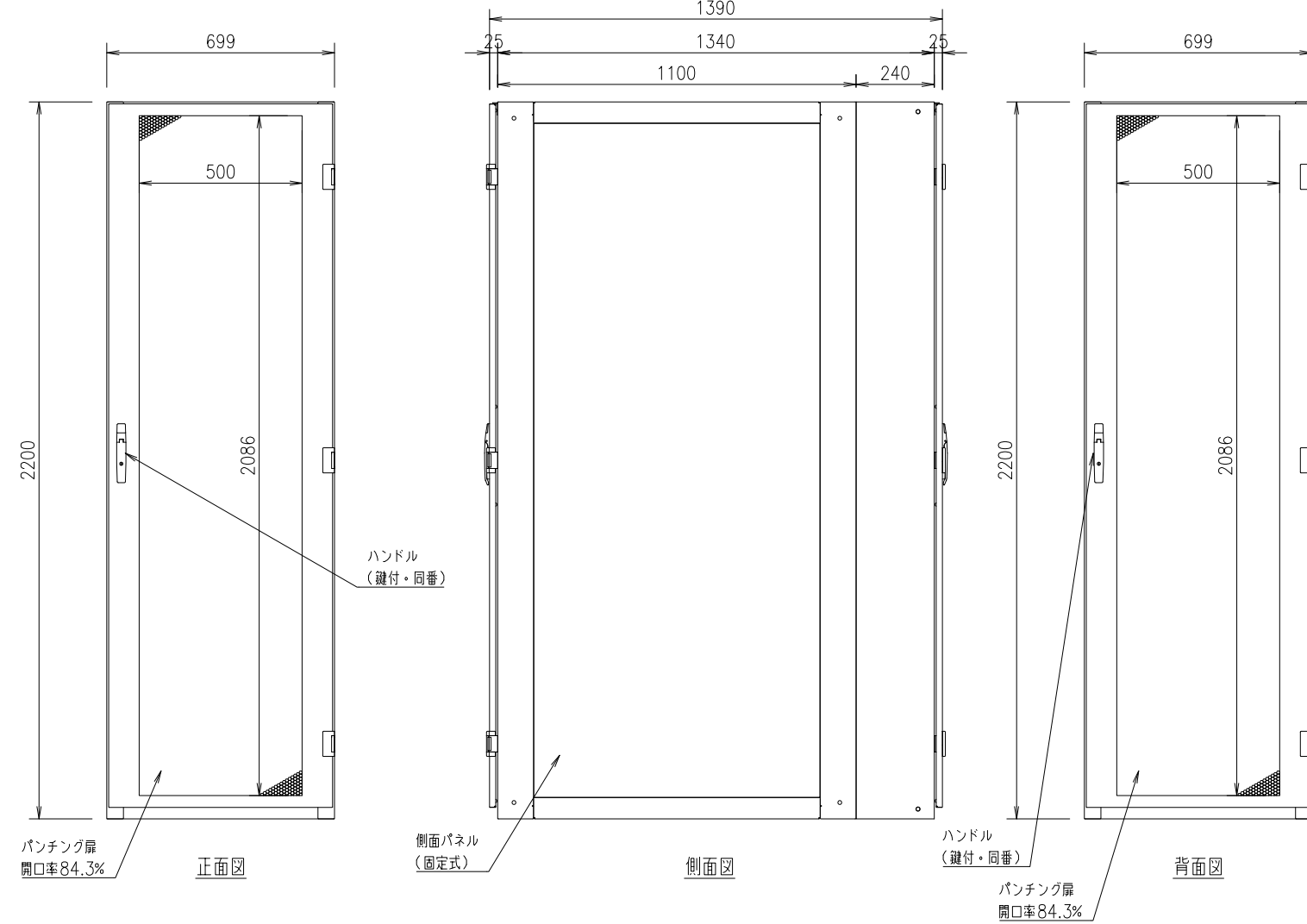


記号	年月日	訂正事項	担当	審査



本体仕様

W	700 (699)
D	1340 (扉含め1390)
H	2200
塗装色	白or黒 半艶or黒 艶有orフォームベージュ (焼付塗装)
本体枠	スチール製 接地端子 (M8グリーンボルト2本) 付
拡張フレーム	スチール製 D240
扉	パンチング窓 (ハニカム) ×2枚
側面パネル	固定式 ×2枚
天板	窓なし ×1枚
マウントアングル	47U EIA規格 ケージナット仕様 ×4本



設計	製図	検図	承認

御承認印

品番	数量	部品名	表面処理	材料・材質	寸法・他	重量g
					データセンターラック	
尺度	1/20	(A3)	投影法	FSR-DERF (DILF) 7223E (基本構成)		
製図	18.12.01			外観図		

