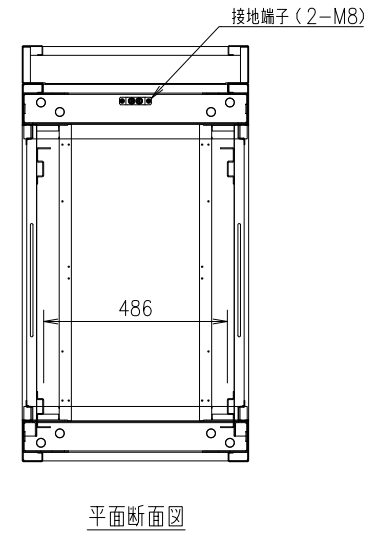
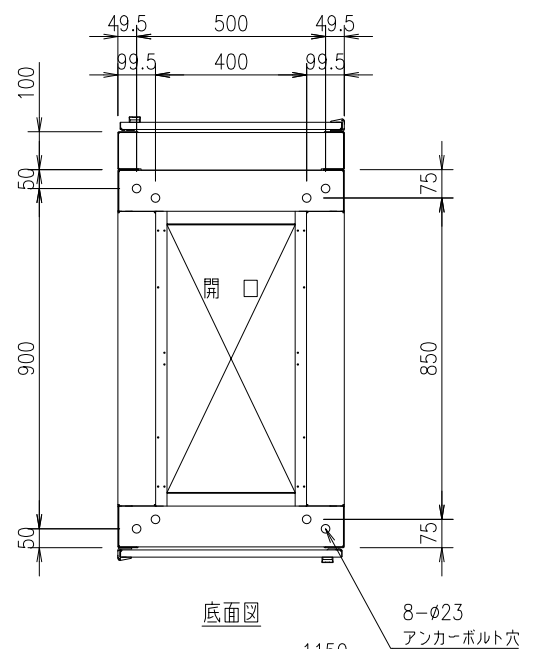
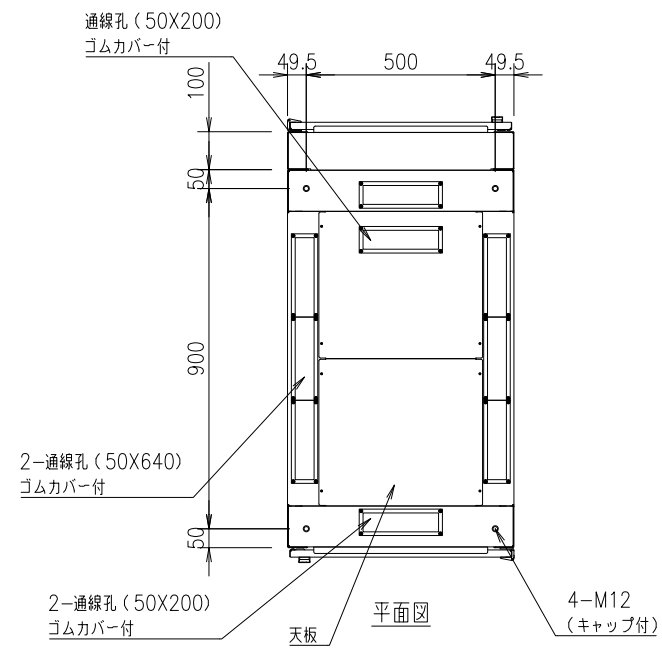
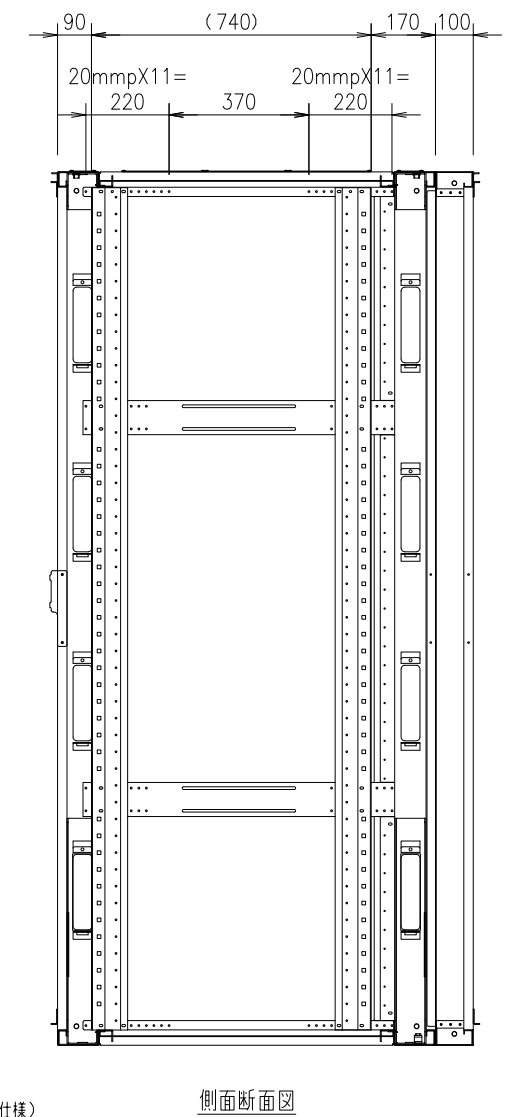
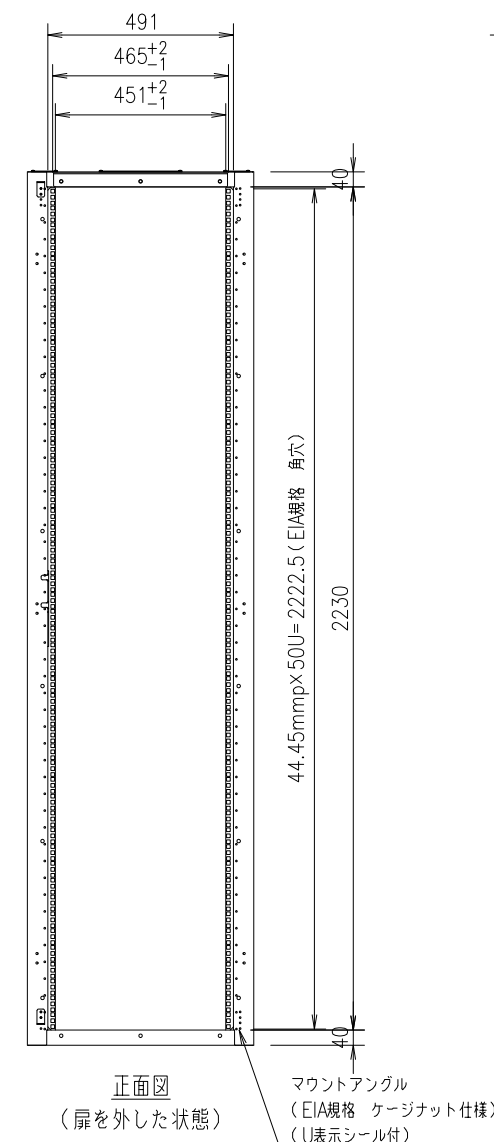
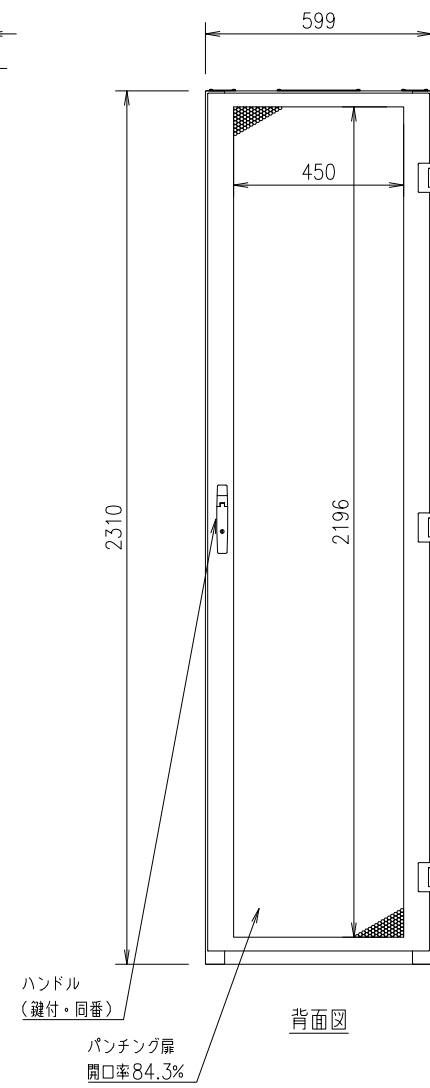
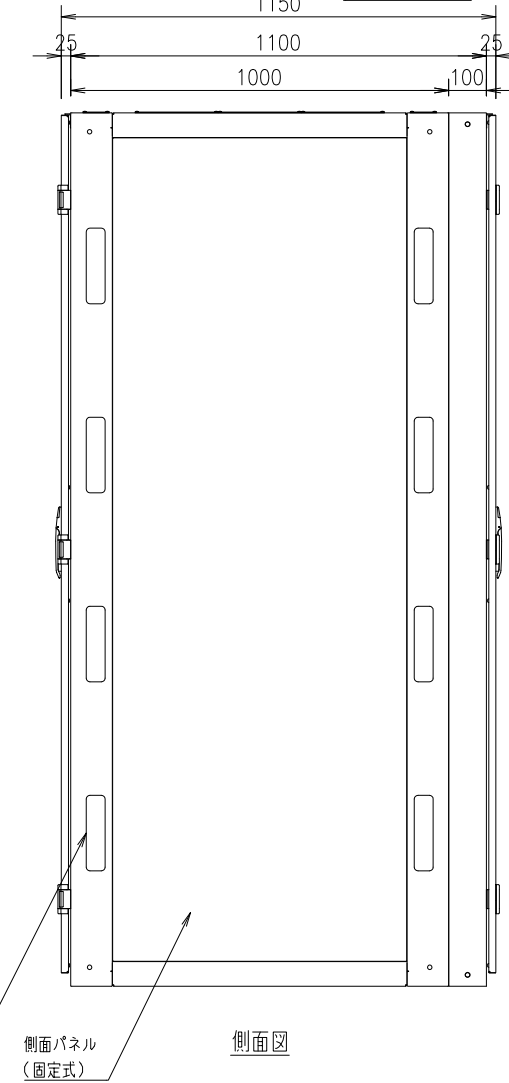
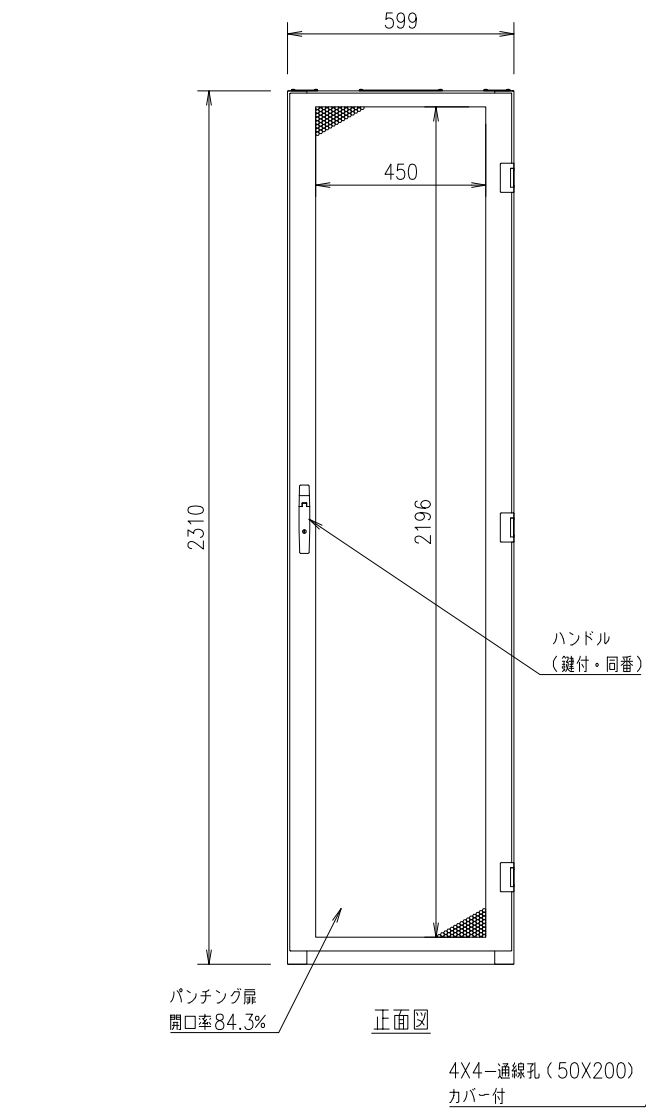


記号	年月日	訂正事項	担当	審査



本体仕様
 W 600 (599)
 D 1100 (扉含め1150)
 H 2310
 塗装色: 白or黒 半艶or黒 艶有orフォームベージュ (焼付塗装)
 本体枠: スチール製 接地端子 (M8グリーンボルト2本) 付
 拡張フレーム: スチール製 D100
 扉: パンチング窓 (ハニカム) ×2枚
 側面パネル: 固定式 ×2枚
 天板: 通線孔付き ×1枚
 マウントアングル: 50U EIA規格 ケージナット仕様 ×4本



設計	製図	検図	承認

御承認印

品番	数量	部品名	表面処理	材料・材質	寸法・他	重量g
					データセンターラック	
					FSR-DERF (DILF) 6231E-C (基本構成)	
					外観図	

