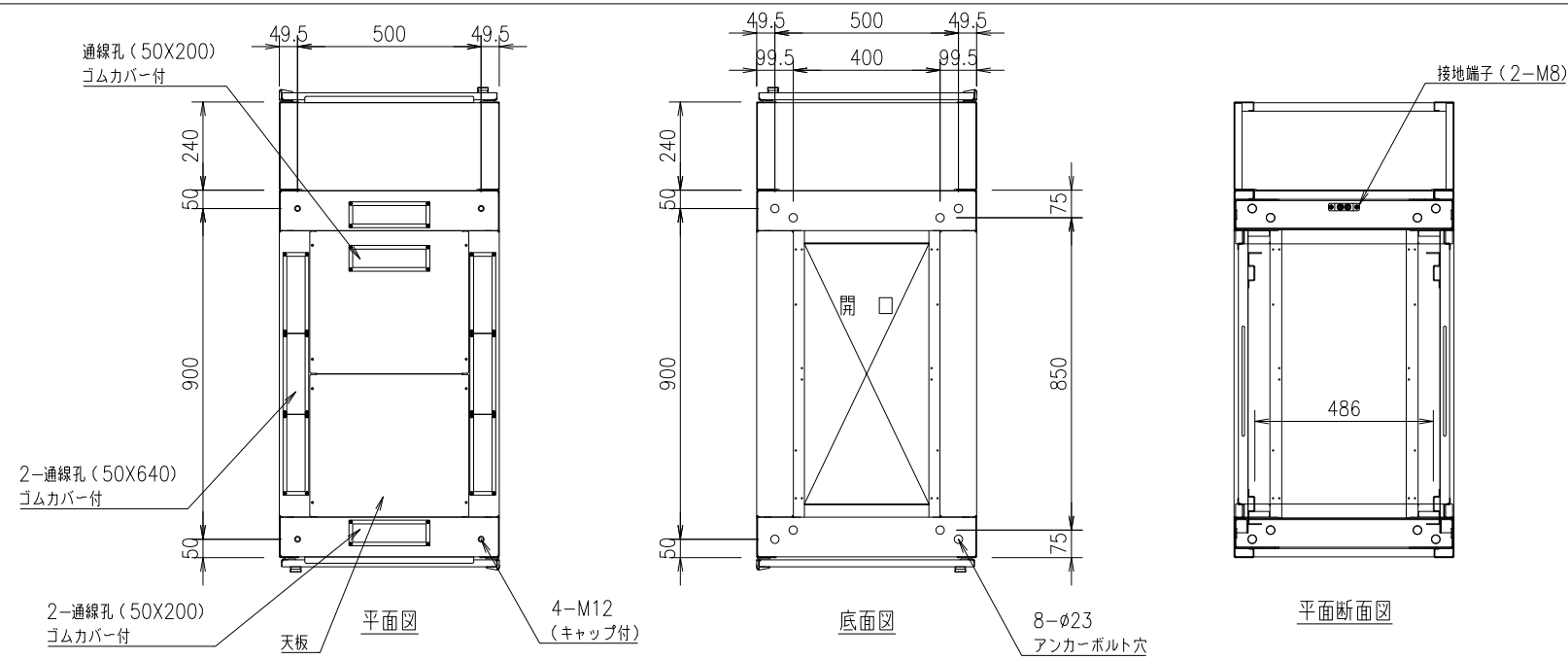
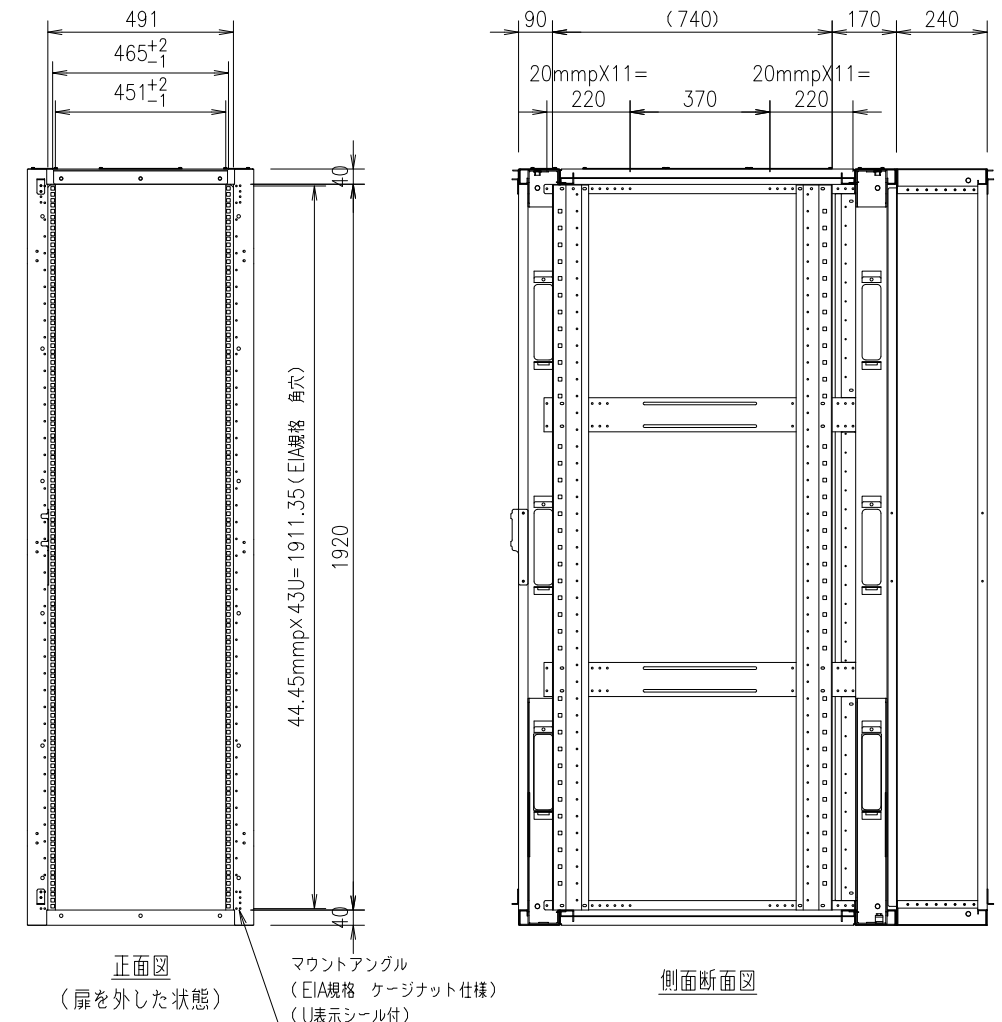
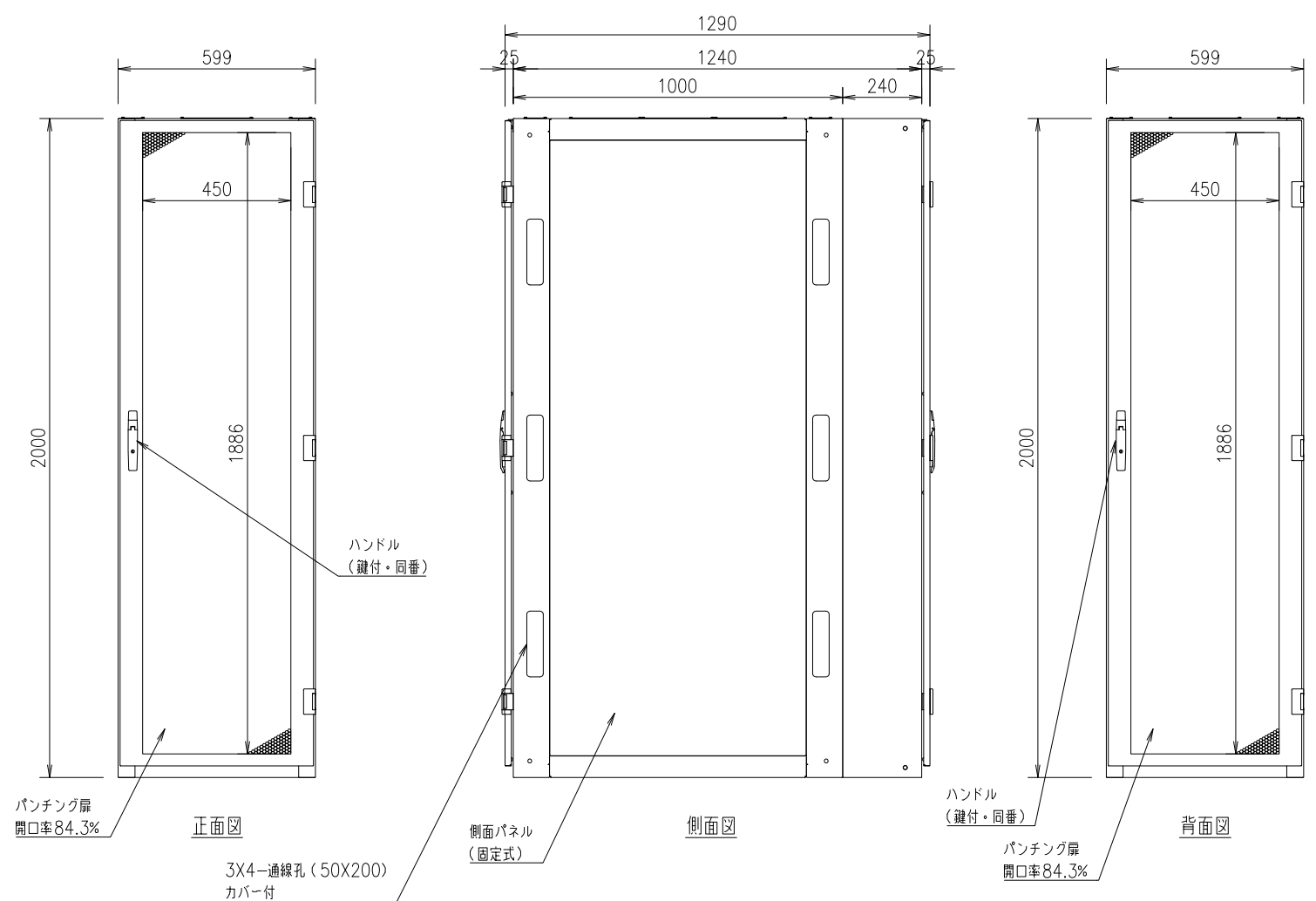


記号	年月日	訂正事項	担当	審査



- 本体仕様
- W 600 (599)
  - D 1240 (扉含め1290)
  - H 2000
  - 塗装色: 白 or 黒 半艶 or 黒 艶有 or フォームベージュ (焼付塗装)
  - 本体枠: スチール製 接地端子 (M8 グリーンボルト 2本) 付
  - 拡張フレーム: スチール製 D240
  - 扉: パンチング窓 (ハニカム) × 2枚
  - 側面パネル: 固定式 × 2枚
  - 天板: 通線孔付き × 1枚
  - マウントアングル: 43U EIA規格 ケージナット仕様 × 4本



設計	製図	検図	承認

御承認印

品番	数量	部 品 名	表面処理	材料・材質	寸 法 ・ 他	重量g
					データセンターラック	
					FSR-DERF (DILF) 62024E-C (基本構成)	
					外観図	

