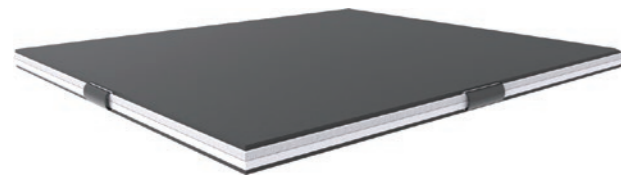


減震スライダー仕様



【サイズ別 型番】

【FGS-100】100×100(mm) / 【FGS-200】200×200(mm)
 【FGS-300】300×300(mm) / 【FGS-500】500×500(mm)
 【FGS-910】910×910(mm)

■ FGSシリーズ仕様

寸法(質量)	100mm×100mm(0.25kg) / 200mm×200mm(1kg) 300mm×300mm(2kg) / 500mm×500mm(5kg) 910mm×910mm(18kg)
免震性能	いかなる大地震の揺れでも、概ね250gal以下に低減(上下動を除く)
耐用年数	10年
最低搭載荷重	50kg
最大搭載荷重	2.2ton/m ² (平面荷重)
保守	メンテナンスフリー(正常稼働確認検査可能、別途有償)
製品保証	納品日より1年間

※搭載物についての保障は一切行いません。仕様は予告なく変更されることがあります。

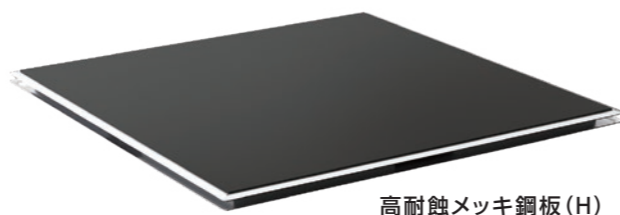
■ NFGSシリーズ仕様

寸法(質量)	320mm×320mm(3.5kg) / 420mm×420mm(6.2kg) 520mm×520mm(9.5kg)
免震性能	いかなる大地震の揺れでも、概ね200gal以下に低減(上下動を除く)
耐用年数	10年
最低搭載荷重	50kg
最大搭載荷重	2.2ton/m ² (平面荷重)
保守	メンテナンスフリー(正常稼働確認検査可能、別途有償)
製品保証	納品日より1年間

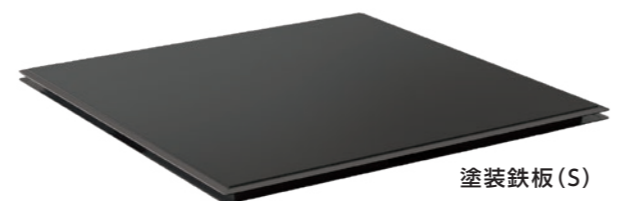
※搭載物についての保障は一切行いません。仕様は予告なく変更されることがあります。

【サイズ別 型番】

【NFGS-320(H)(S)】320×320(mm)
 【NFGS-420(H)(S)】420×420(mm)
 【NFGS-520(H)(S)】520×520(mm)



高耐蝕メッキ鋼板(H)



塗装鉄板(S)

■ 注意事項

- 減震スライダーは、転倒の原因となる地震の水平動を低減する装置です。地震の上下動や機械振動等、転倒原因にならない振動には対応していません。
- 減震スライダーは地震による転倒リスクを低減する装置であり、無被害を保証するものではありません。
- 減震スライダーには、地震発生時に可動範囲が必要です。設定された可動範囲内に、動作を妨げる物等を置かないでください。免震機能が発揮されない場合があります。
- 大地震(震度5弱以上)発生後には、必ず、搭載物の状況を確認してください。
- 減震スライダーは大地震発生後に残留変位(ズレ)が生じる場合があります。
- 搭載された機器を不用意に押さないで下さい。不意に動く恐れがあります。
- 下地面(フリーアクセスフロア、床スラブなど)の瑕疵、障害により作動しない場合があります。
- 移設・転用する場合は、クリーニングも含めた製品検査・部品交換を推奨します。(有償)
- 記載内容の不明点や記載されていない事項につきましては、お気軽に下記にお問い合わせ下さい。

ご要望にあわせ個別設計致します。お気軽にお問い合わせください。

FORVICE 日本フォームサービス株式会社

URL: <https://www.forvice.co.jp> E-Mail: info@forvice.co.jp

本社 〒136-0071 東京都江東区亀戸6-26-5 日土地亀戸ビル7階 TEL:03-3636-0011

関西営業所 〒540-0012 大阪市中央区谷町5-6-12 新野村ビル6階 TEL:06-6767-7771

千葉工場 〒289-1751 千葉県山武郡横芝光町長山台1-4 TEL:0479-82-2121

【製品の仕様に関するご注意】

・製品情報は、2022年10月現在のものです。

・品質改良・安全性向上のため、予告なく製品の仕様を変更する場合がございます。



▲本社ショールーム 見学をご希望の方はお問い合わせください。※要予約

薄型・高性能
超低硬度ゴムベルト標準装備!

FORVICE
日本フォームサービス株式会社

減震スライダー

圧倒的な衝撃吸収力。

FGSseries

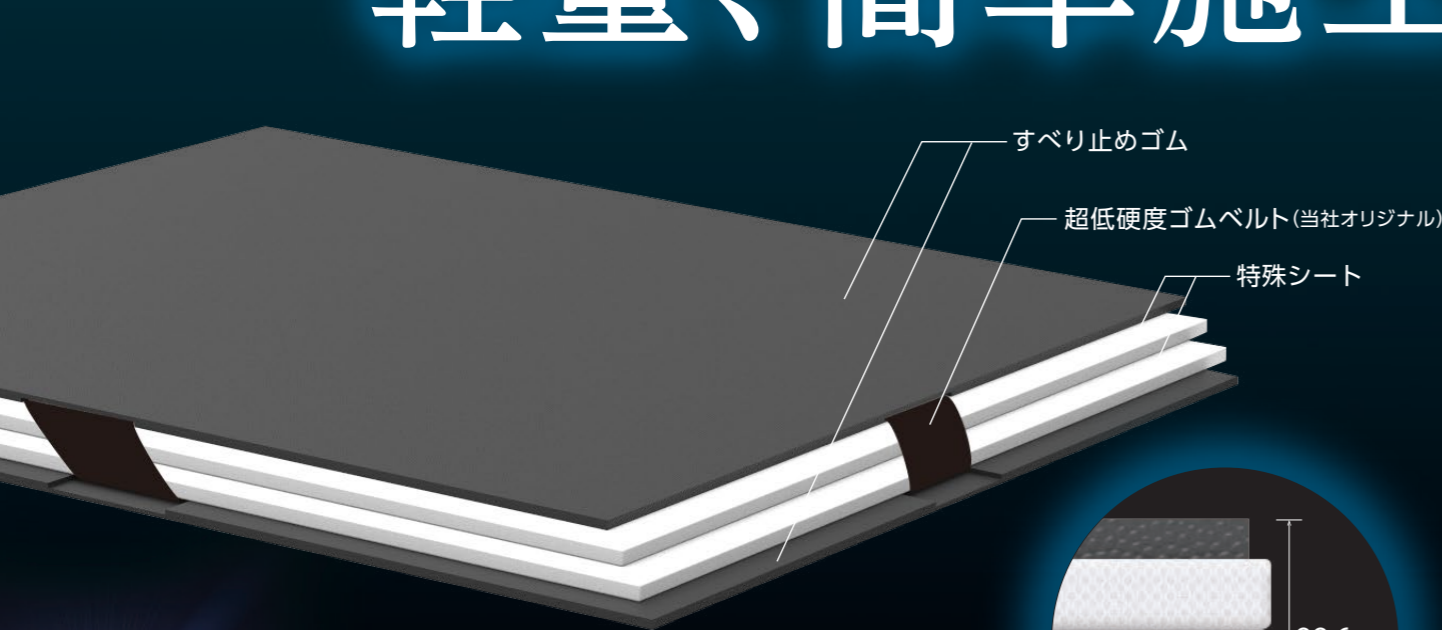
NFGSseries

特許第6132224号 取得済

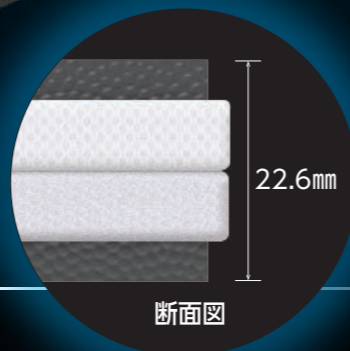
技術審査証明取得 BL審査証明-007

国土交通省 新技術情報提供システム(NETIS)
登録No. KT-130006-A

軽量、簡単施工、復元機能付き！

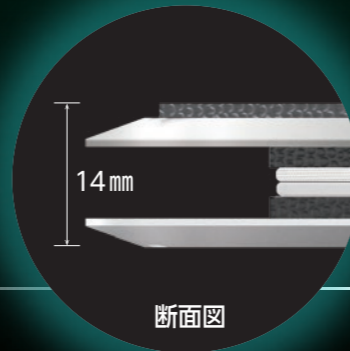
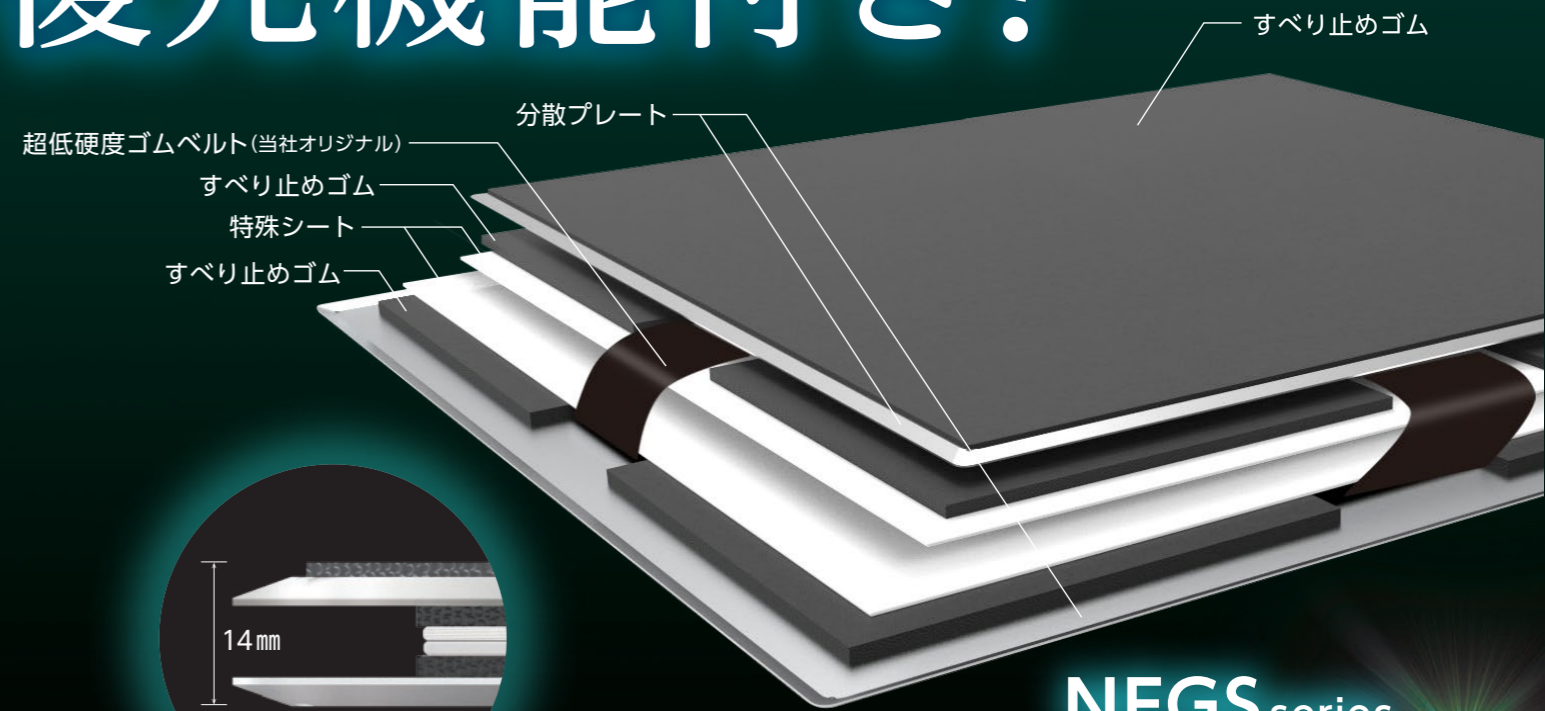


FGS series (屋外使用可) ※暴露使用不可



支承機能 **復元機能** **減衰機能**

- 特殊マットのすべり摩擦で地震の衝撃を減衰
- 超低硬度ゴムベルトが、残留変位を最低限に抑制
- 地震時応答加速度が250gal程度に軽減
- 負荷分散ベース別途製作可



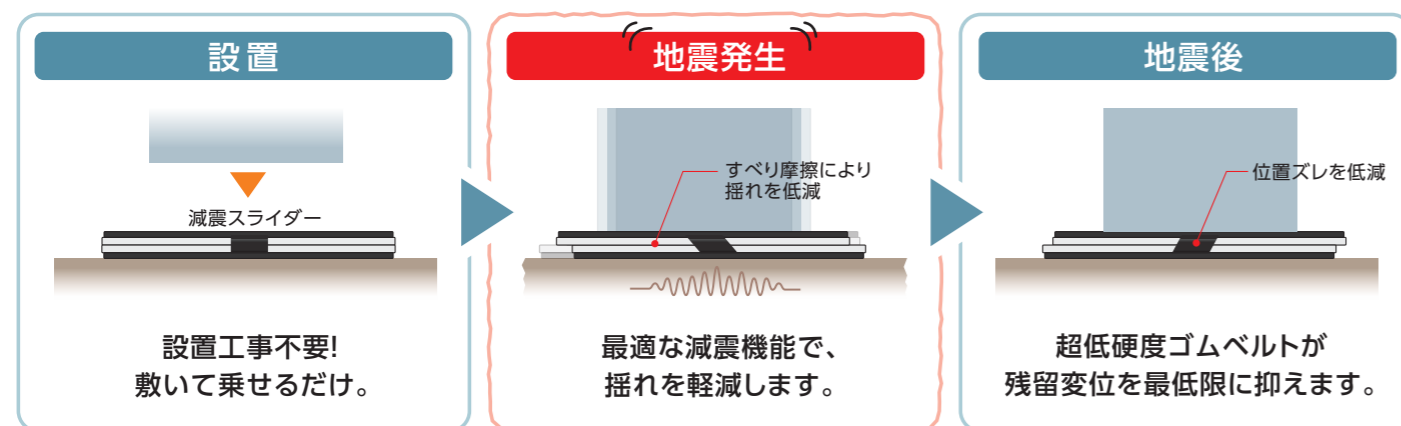
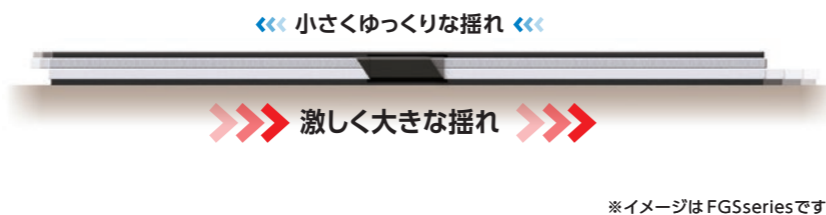
NFGS series

支承機能 **復元機能** **減衰機能** **難燃**

- 復元機能付きで14mmを実現
- 超低硬度ゴムベルトが衝撃を吸収し、残留変位を軽減
- 特殊マットのすべり摩擦で地震の衝撃を減衰
- 地震時応答加速度が200gal程度に軽減

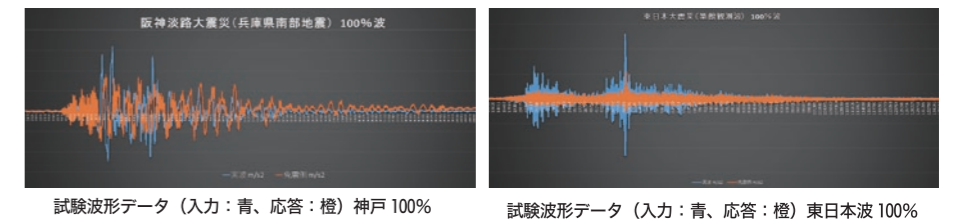
減震スライダーのメカニズム

特殊シートのすべり摩擦により、地震の揺れを軽減し、当社オリジナルの超低硬度ゴムベルトが衝撃力を吸収し、残留変位を小さくします。超低硬度ゴムベルトは固有周期を3秒以上に設定しており、地震の卓越周期(0.2~2秒)と共振する事を防いでおります。



振動実験 (株式会社MTIでの3次元振動台による振動実験)

長周期、短周期、それぞれの地震動で効果を発揮! 震動実験において、2011年東北地方太平洋沖地震(築館観測波100%)、1995年兵庫県南部地震(100%)などの震動に対し、転倒や破損等が無いことを確認しました。



多彩な用途

これまでに無い効果的な地震対策が可能です。

