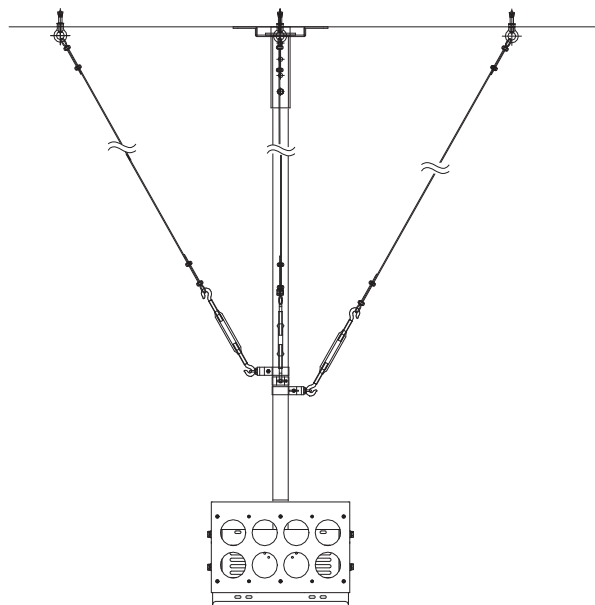


取扱説明書

天吊金具用 振れ止め金具



FFP-YS4

目次

■安全上のご注意	P1
■警告・注意	P2
■製品紹介・各部名称・梱包部品	P3
■おねじアンカーを取り付ける	P4～P5
■振れ止め金具を取り付ける	P5
■ターンバックル/ワイヤーロープを取り付ける	P6
■ワイヤーロープの張り調整	P6



日本フォームサービス株式会社

R 2014.05.07 第1版

安全上のご注意 (必ずお守りください)

お買い上げありがとうございました

ご使用前にこの取扱説明書をよくお読みください。特に「安全上のご注意」は必ずお読みください。
お読みになった後は、いつでも取り出せる場所に大切に保管してください。


また、本製品は生産より出荷に至るまで厳重に検査しておりますが、万一製品に破損またはご使用に支障をきたす場合は、誠に恐れ入りますが購入先または下記宛先までお問合せください。


日本フォームサービス株式会社

電話03-3636-0011 URL <http://www.forvice.co.jp>

Mail info@forvice.co.jp

お使いになる人や他の人への危害、物的損害を未然に防止するため、必ずお守りいただきたいことを、次の表示で区分しています。

 **警告** この表示の欄は「死亡または重症を負うことが想定される危害の程度」です。

 **注意** この表示の欄は「傷害を負うことが想定されるか、または物的損害の発生が想定される危害・損害の程度」です。

お守りいただきたい内容の種類を、次の絵表示で区分し、説明しています。



この絵表示は、絶対にしてはいけない「禁止」内容です。



この絵表示は、してはいけない「禁止」内容です。



この絵表示は、必ず実行していただきたい「指示」内容です。



この絵表示は、気をつけていただきたい「注意」内容です。



この絵表示は、指に気をつけていただきたい「注意」内容です。

警告・注意



本製品の改造・変更は行わないでください。液晶テレビ/モニターの落下や破損など事故の原因となります。



壊れた部品を使用しないでください。落下によるけがの原因となります。万一、部品が壊れた場合は販売店にご相談ください。



安全確保のため、ボルトやネジ類は所定の場所に確実に締め付けてください。



既に天吊金具に液晶テレビ/モニターが設置されている場合は、液晶テレビ/モニターを取り外してから振れ止め金具を取り付けてください。



本製品を組み立てする際は、カーペットの上や、毛布などを敷いた上で作業を行い、床や製品を傷つけないようご注意ください。



本製品の組み立て、液晶テレビ/モニターの設置をする際は必ず2人以上で行ってください。



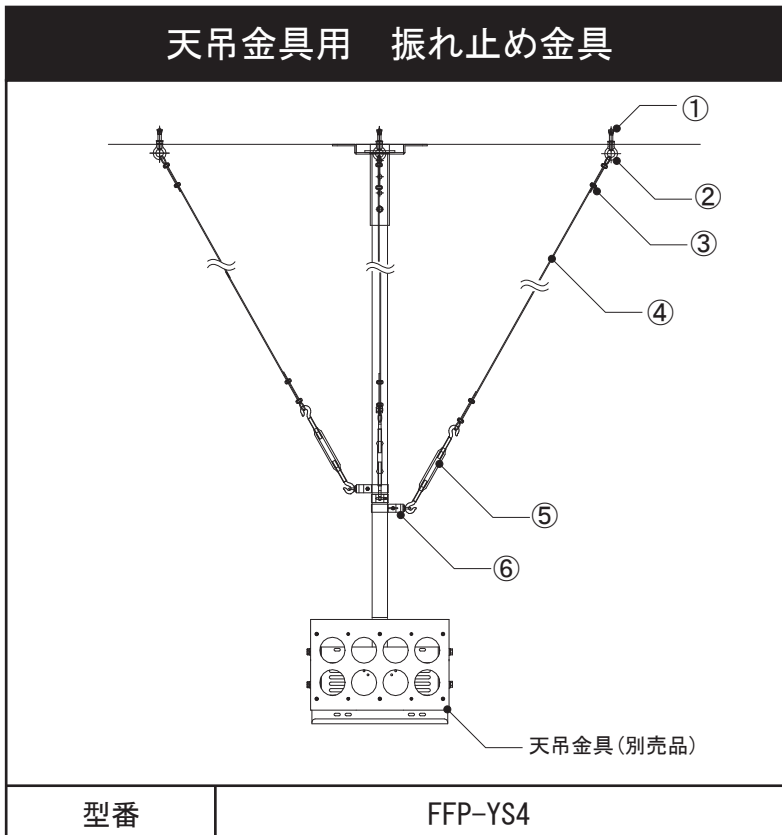
天吊金具及び振れ止め金具の設置には特別な技術が必要ですので、販売店や工事店にご相談ください。お客様による工事は一切行わないでください。取り付け、取扱いの不備による事故の原因となります。

⚠ 警告・注意

必ずお守りください。


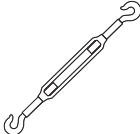


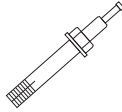

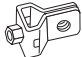



本製品の取付は販売店や工事店にご相談ください。お客様による工事は一切行わないでください。取り付け、取り扱いの不備による事故、液晶テレビ/モニターの落下による損傷の危険性があります。

■ 製品紹介・各部名称



No.	名 称
①	おねじアンカー
②	アイナット
③	ワイヤークリップ
④	ワイヤーロープ
⑤	ターンバックル
⑥	振れ止め金具

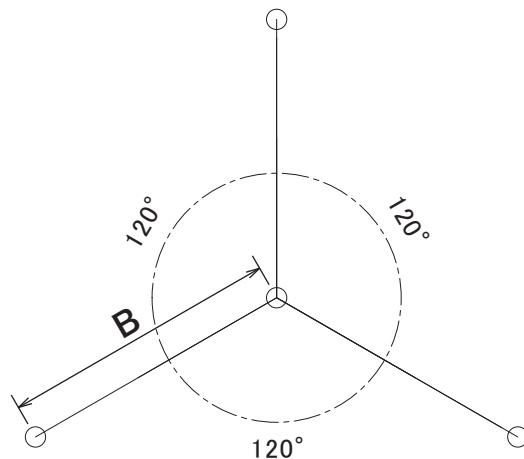
■ 梱包部品

梱包部品				
				
ワイヤーロープ(φ3×4M) …3本	ターンバックル …3個	ワイヤークリップ …12個	アイナット …3個	おねじアンカー …3個
				
アイボルト …3個	T型ターンバックル …3個	六角ボルト(M6) …3本	六角ナット …3個	吊りバンド …3個

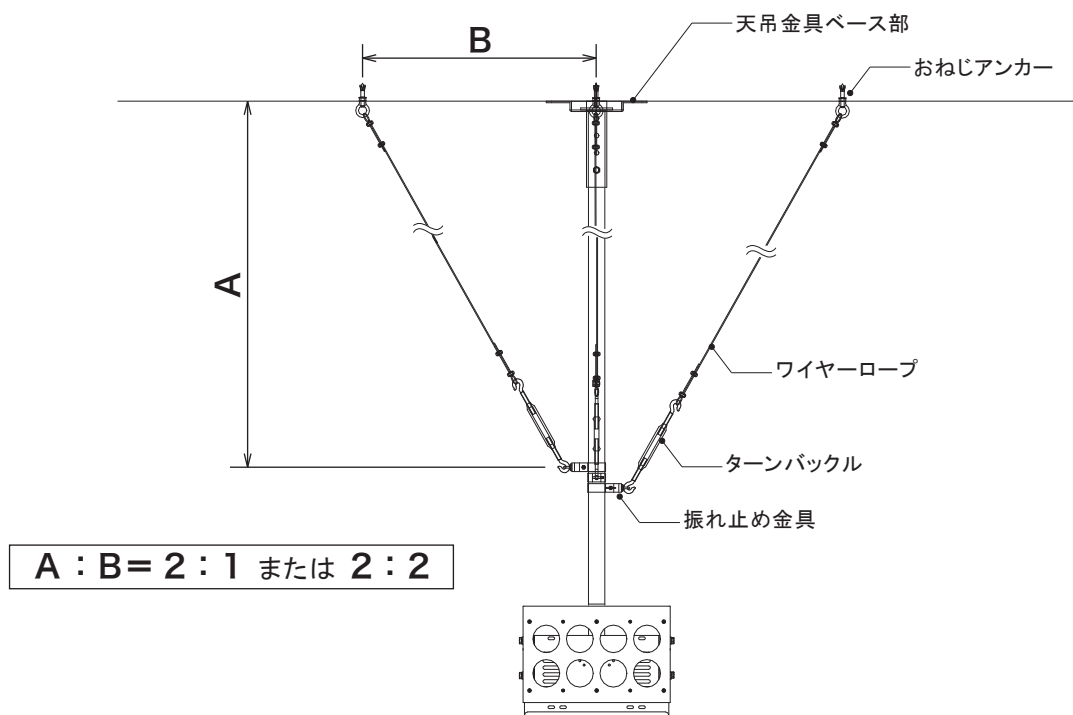
■おねじアンカーを取り付ける

1. 下図を参考に、おねじアンカーの取り付け位置を決めます。
 下図のAとBが2:1~2:2の比率となるようおねじアンカーを配置してください。

※ A=パイプに取り付けられた振れ止め金具から天吊金具ベース部取り付け位置までの長さ
 ※ B=天吊金具ベース部の中心からおねじアンカーまでの長さ



平面図

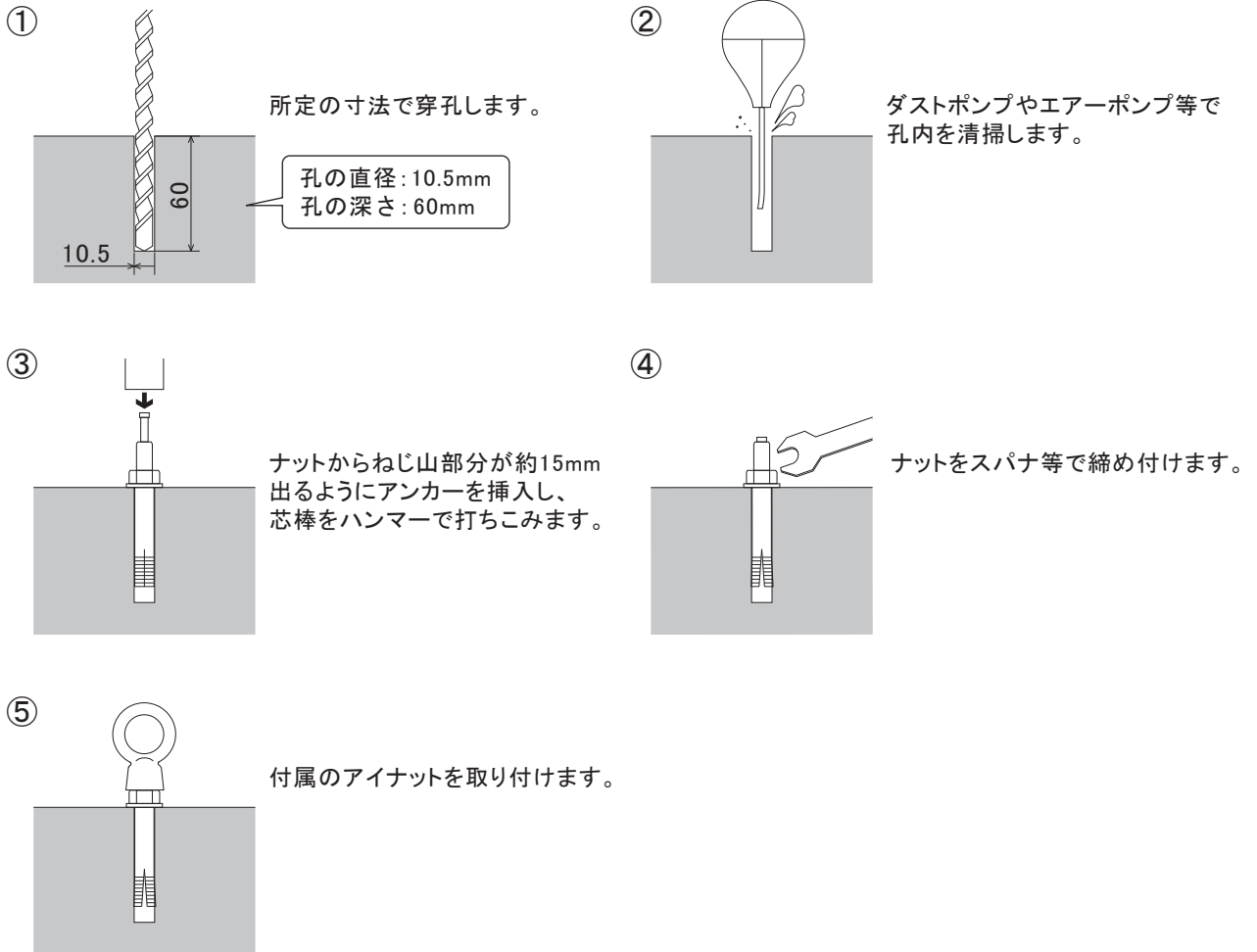


A : B = 2 : 1 または 2 : 2

正面図

■おねじアンカーを取り付ける(続き)

2. 手順1. で出した位置(3箇所)におねじアンカー(M10)とアイナット(M10)を取り付けます。

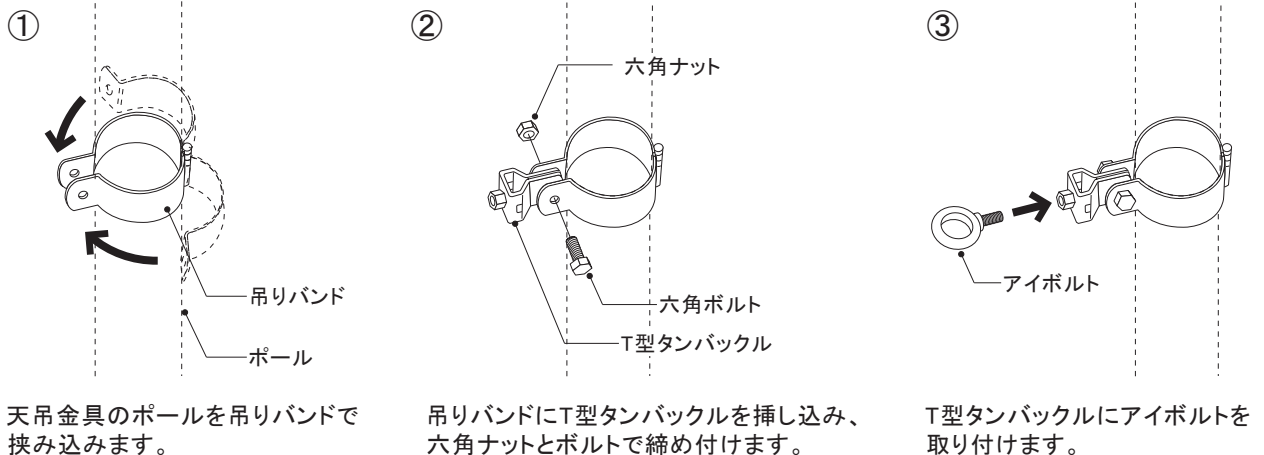


■振れ止め金具を取り付ける

1. P4の配置図を参考にして、天吊金具のポール部へ振れ止め金具3個を取り付けます。

使用する工具

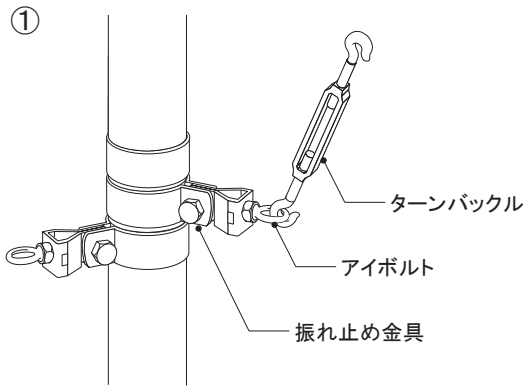
スパナ
 対辺(10mm)



■ ターンバックル/ワイヤーロープを取り付ける

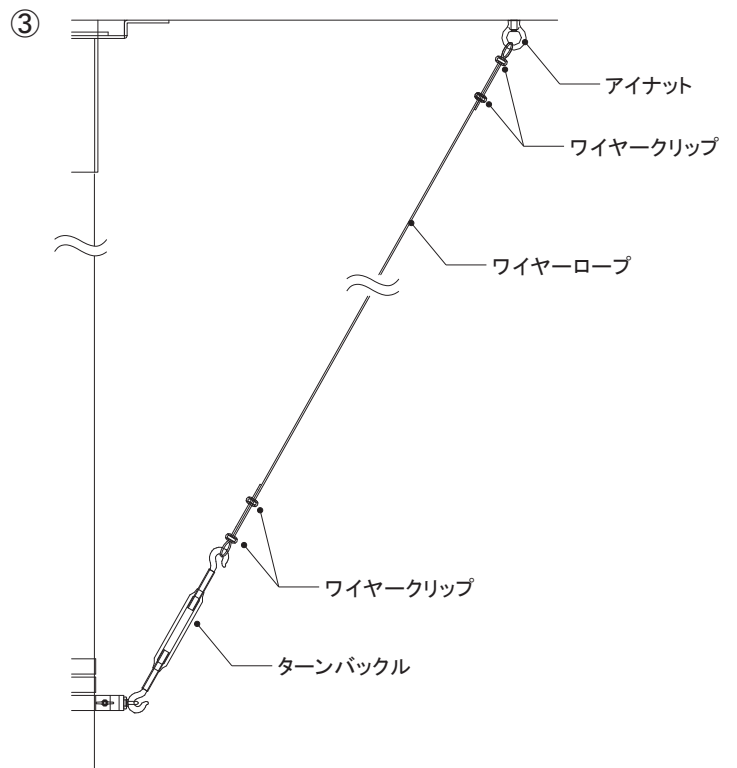
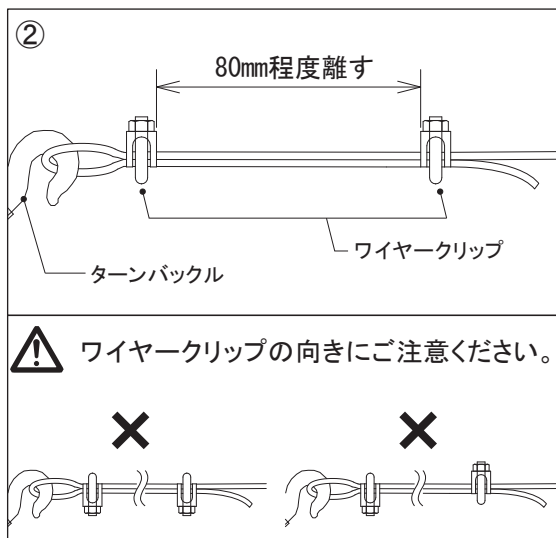
1. 下図を参考に、振れ止め金具と天面に取り付けたいアイナットにターンバックル/ワイヤーロープを取り付けます。

- ① 振れ止め金具にターンバックルを引っ掛けます。
- ② ワイヤークリップを使用してワイヤーロープに輪を作り、ターンバックルに引っ掛けます。
- ③ ワイヤーロープの反対側を天井のアイナットに通し、②と同様に輪を作って固定します。



使用する工具

スパナ
対辺(7mm)



■ ワイヤーロープの張り調整

1. ターンバックルを回転させてワイヤーロープの張り調整を行います。
張り調整は3箇所が均等となるように行ってください。

