

# ウォールマウントレール

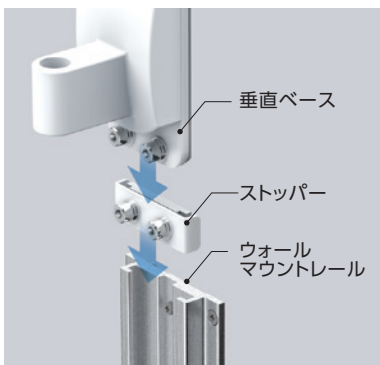


壁面に機器やモニターを設置でき、利用環境に合わせて高さ調整可能です。



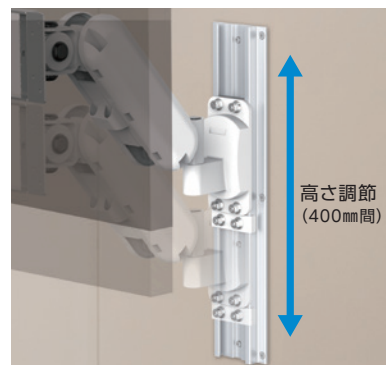
## 壁面設置

様々な機器やモニターを壁面に設置できます。



## シンプル設計

アルミフレームに上から差し込むだけで簡単に取り付けることができます。  
※垂直ベース・ストッパーはオプションです。



## 高さ調整可能

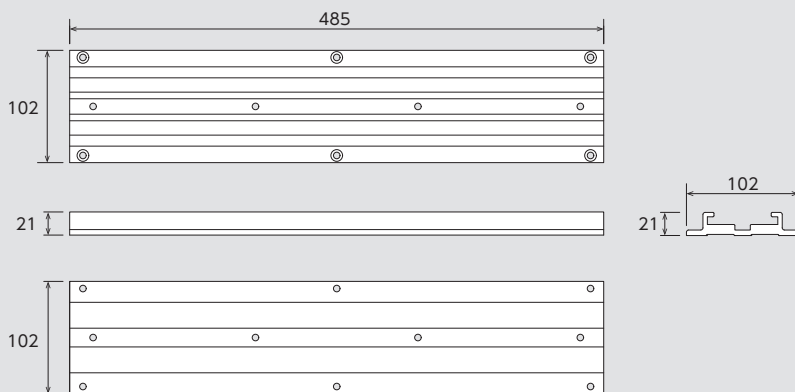
レール設置後はモニターをお好みの高さに調整が可能です。

## ウォールマウントレール

型番	<b>FFP-Y-485</b>
外形寸法	W102×H485×D21 (mm)
質量	1.2kg
材質	A6005CS
表面処理	シルバー



■寸法図



## オプション品

### 専用垂直ベース (型番: FFP-BA-BW485)

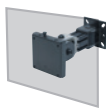
各種アームの取り付けに必要な専用垂直ベース。ウォールマウントレールに差し込むだけで簡単に取り付けことができます。落下防止ストッパー付き。



## 取付可能な製品例



**バルーンアーム2**  
ガススプリングによる精度の高い可動と停止を実現するアーム。



**ジョイントアーム**  
小型形状でありながら、モニターの角度を微調整することができます。



**生体情報モニター**  
診察・治療時に生体情報モニターを最適な位置や角度へ調整することができます。



**簡易ロック式 KVMアーム**  
ツマミを回すだけで角度固定が可能なアーム。モニターとキーボードを搭載可能です。



**簡易ロック式 キーボードアーム**  
ツマミを回すだけで角度固定が可能なキーボード専用のアームです。

**POINT!** この製品の  
設置後もアームの高さが調整可能です!