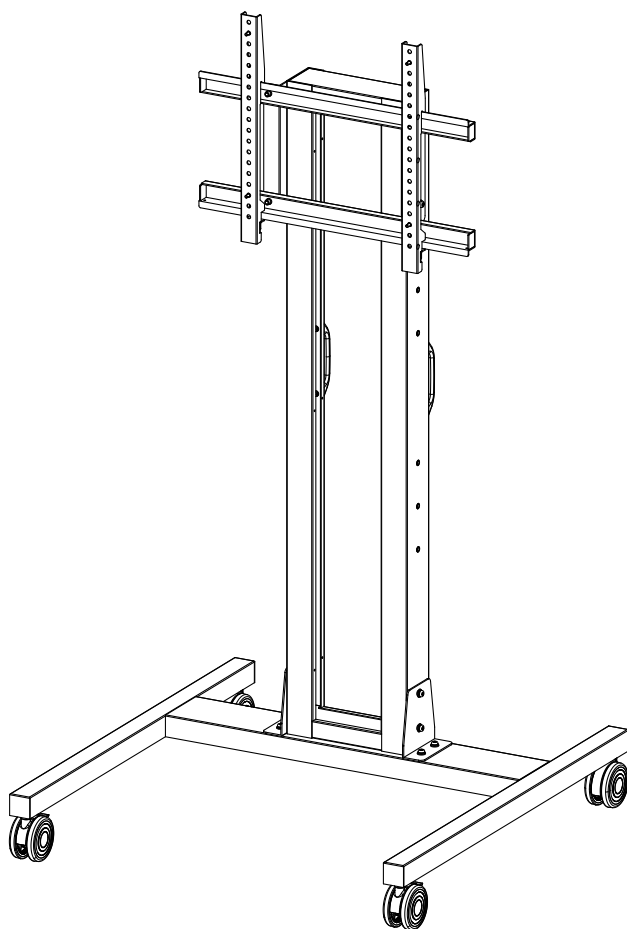


取扱説明書

ステンレス製ディスプレイスタンド

型番

FFP-STAND-60SUS



お買い上げいただき、まことにありがとうございました。

- ご使用前にこの取扱説明書をよくお読みください。
- 特に「安全上のご注意」は必ずお読みください。
- お読みになった後は、いつでも取り出せる場所に大切に保管してください。

目次

- 安全上のご注意 1 - 2
- 製品概要 3
- 梱包内容 3
- オプション品 4
- 「本体」に「レッグ」を取り付ける 5
- 「本体」と「レッグ」に「補強リブ」を取り付ける 5
- 「ブラケットレール」に「ブラケット」を取り付ける 6
- 「本体」に「ブラケット」を取り付ける 6 - 7
- ディスプレイに「モニターブラケット」を取り付ける 7
- 「ブラケットレール」にディスプレイを取り付ける 8

オプション品の取り付け

- 「本体」に「背面パネル（引っ掛け式）」を取り付ける 9
- 「本体」に「背面パネル（ネジ止め式）」を取り付ける 10
- 「本体」に「棚板」を取り付ける 11
- 「レッグ」に「コーナーゴム」を取り付ける 11
- 「レッグ」に「専用ウエイトトレイ」「専用ウエイト」を取り付ける 12
- 保証書 13






安全上のご注意

必ずお守りください




お使いになる人や他の人への危害、物的損害を未然に防止するため、必ずお守りいただきたいことを、次の表示で区分しています。



 警告 この表示の欄は「死亡または重症を負うことが想定される危害の程度」です。	 注意 この表示の欄は「傷害を負うことが想定されるか、または物的損害の発生が想定される危害・損害の程度」です。
---	---

お守りいただきたい内容の種類を、次の絵表示で区分し、説明しています。




 この絵表示は、絶対にしてはいけない「禁止」内容です。	 この絵表示は、してはいけない「禁止」内容です。
 この絵表示は、必ず実行していただきたい「指示」内容です。	 この絵表示は、気をつけていただきたい「注意」内容です。
 この絵表示は、指に気をつけていただきたい「注意」内容です。	




⚠ 警告

-  想定しているディスプレイ以外は取り付けないでください。それ以外のディスプレイを取り付けると、ディスプレイの落下・破損など事故の原因となります。
-  ディ스플레이の設置後は、メンテナンス時以外にネジをゆるめたり、はずしたりしないでください。ディスプレイの落下など事故の原因となります。
-  本製品の改造・変更は行わないでください。ディスプレイの落下や破損など事故の原因となります。

-  ディ스플레이を本製品に取り付け、取り外しを行う際は、必ず2人以上で作業を行ってください。指示人数未満での作業はディスプレイの落下などによる破損・けがの原因となります。
-  壊れた部品を使用しないでください。落下によるけがの原因となります。万一、部品が壊れた場合には販売店にご相談ください。

⚠ 注意

-  本製品の設置については、販売店や工事店にご相談ください。お客様による工事は一切行わないでください。本製品やディスプレイの破損、けがの原因となります。
-  移動時以外は、キャスターのロックをかけてください。地震などの揺れで、本製品が自走して破損やけがの原因となります。
-  本製品はVESA規格に準拠した製品です。それ以外のディスプレイは取り付けられません。

-  本製品を移動させる際は、床面の段差や傾斜に注意しながら周囲を確認し、ゆっくりと移動してください。転倒などにより本製品の破損やけがの原因となります。
-  不安定な床面や傾斜面などの不安定な場所に設置しないでください。本製品の転倒などによる破損・けがの原因となります。
-  安全確保のため、ボルトやネジ類は所定の場所に確実に締め付けてください。

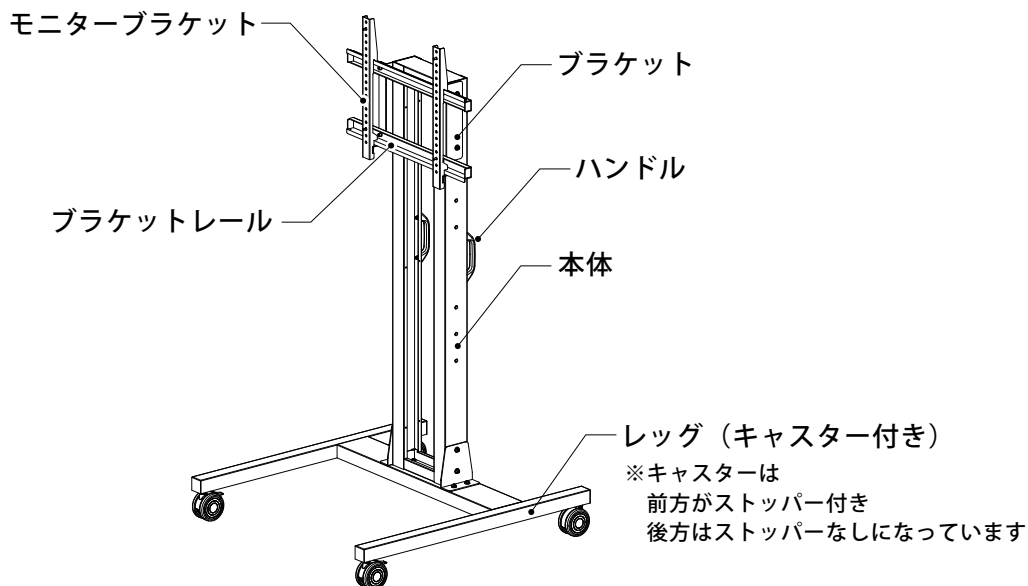
本製品は生産より出荷に至るまで厳重に検査しておりますが、万一製品に破損またはご使用に支障をきたす場合は、誠に恐れ入りますが購入先または下記宛先までお問合せください。

日本フォームサービス株式会社

電話：03-3636-0011(代表) ホームページ：<http://www.forvice.co.jp> メール：info@forvice.co.jp

製品概要


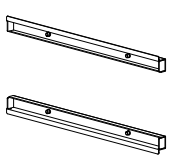
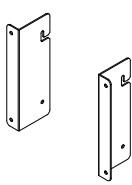




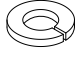

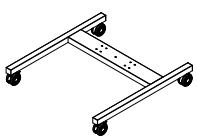
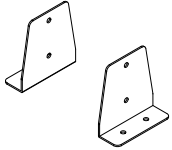
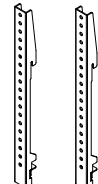
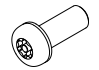

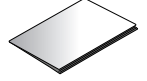
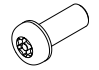

ステンレス製ディスプレイスタンド



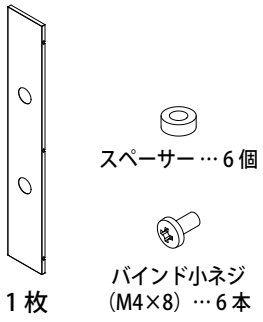

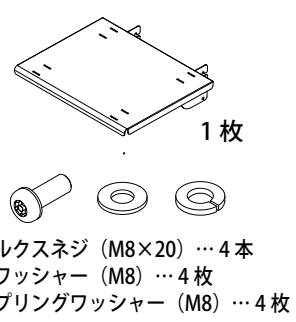
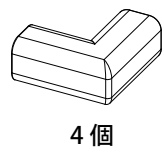
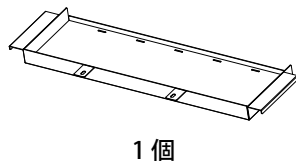
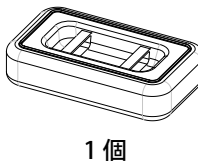
型番	FFP-STAND-60SUS
質量	45kg
搭載可能質量	60kg

梱包内容

部品、付属品

 本体…1個	 ブラケットレール…2本	 ブラケット…1セット	 トルクスネジ (M5×8) …2本	 平ワッシャー (M8) …20個	 M5用トルクスドライバー …1本
			 スペーサー …2個	 スプリングワッシャー (M8) …20個	 M8用トルクスドライバー …1本
 レッグ (キャスター付き) …1個	 補強リブ…1セット	 モニターブラケット…2本	 トルクスネジ (M8×20) …16本	 ナベセムス (M6×18) …4本	 取扱説明書 …1部
			 トルクスネジ (M8×25) …4本	 M6取り付け用 スペーサー …4個	

オプション品

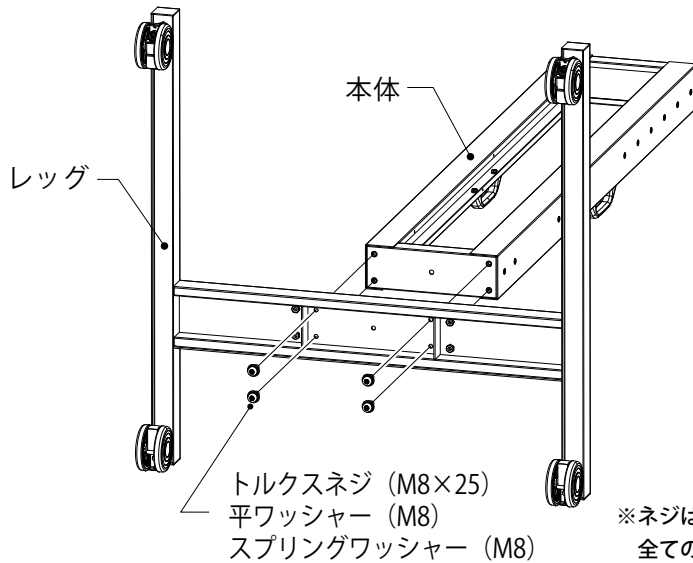
背面パネル (引っ掛け式)		背面パネル (ネジ止め式)		棚板		コーナーゴム	
 <p>スペーサー…6個 パインド小ネジ (M4×8)…6本 1枚</p>		 <p>トルクスナベセムス (M4×8)…6本 M4用トルクスドライバー…1本 1枚</p>		 <p>1枚 トルクスネジ (M8×20)…4本 平ワッシャー (M8)…4枚 スプリングワッシャー (M8)…4枚</p>		 <p>4個</p>	
型番	FFP-BPF-SUS	型番	FFP-OCS-Y65	型番	FFP-SH54-SUS	型番	FFP-CGB-1
専用ウエイトトレイ		専用ウエイト					
 <p>1個</p>		 <p>1個</p>					
型番	FFP-WT1-SUS	型番	FFP-WT1-SUS-W	型番		型番	

「本体」に「レッグ」を取り付ける

付属の「トルクスネジ (M8×25)」「平ワッシャー (M8)」「スプリングワッシャー (M8)」で「本体」に「レッグ」を取り付けてください。

使用する工具

M8用トルクスドライバー (付属)



ネジは確実に締め付けてください。本体の転倒やディスプレイの落下などによる破損・けがの原因となります。

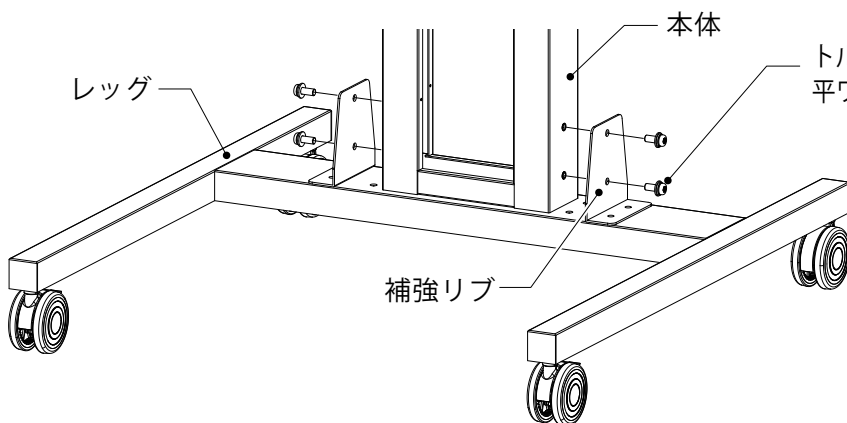
※ネジは仮止めにして取り付け、全てのネジを取り付けた後に本締めしてください。

「本体」と「レッグ」に「補強リブ」を取り付ける

1. 付属の「トルクスネジ (M8×20)」「平ワッシャー (M8)」「スプリングワッシャー (M8)」で「本体」に「補強リブ」を取り付けてください。

使用する工具

M8用トルクスドライバー (付属)

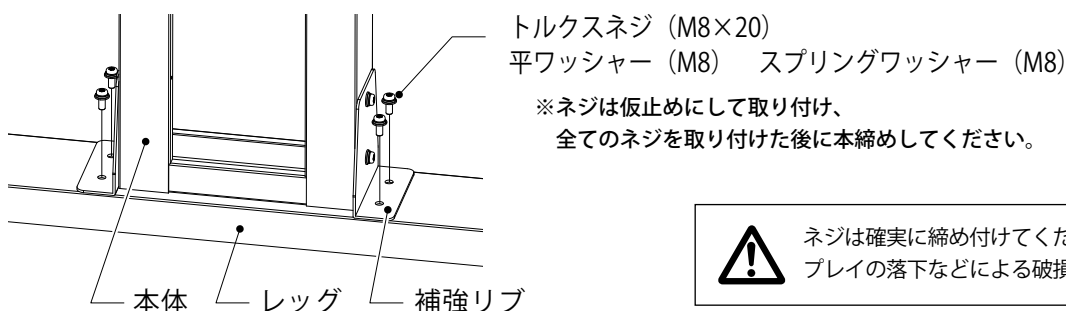


※ネジは仮止めにして取り付け、全てのネジを取り付けた後に本締めしてください。



※組み立て作業の際は、キャスターのストッパーをロックして、安定した状態で行ってください。

2. 付属の「トルクスネジ (M8×20)」「平ワッシャー (M8)」「スプリングワッシャー (M8)」で「レッグ」に「補強リブ」を取り付けてください。※オプションで「専用ウエイトトレイ」を取り付ける場合は、このタイミングで行ってください。(12ページの手順を参照してください。)



※ネジは仮止めにして取り付け、全てのネジを取り付けた後に本締めしてください。



ネジは確実に締め付けてください。本体の転倒やディスプレイの落下などによる破損・けがの原因となります。

「ブラケットレール」に「ブラケット」を取り付ける

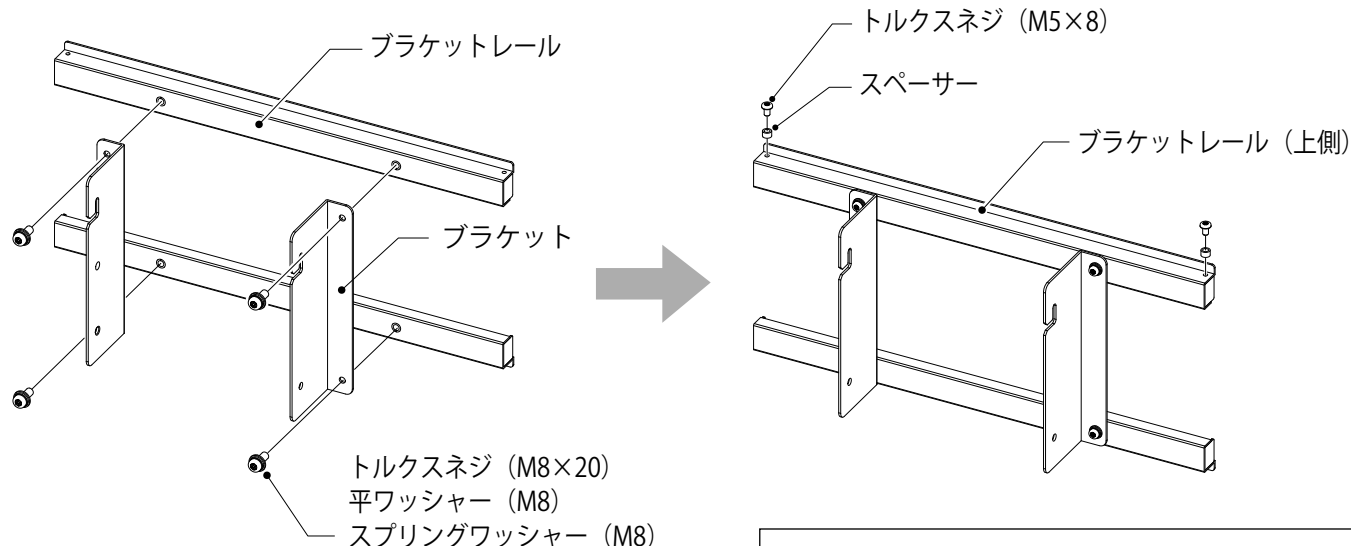
1. 付属の「トルクスネジ (M8×20)」「平ワッシャー (M8)」「スプリングワッシャー (M8)」で「ブラケットレール」に「ブラケット」を取り付けてください。
2. 「ブラケットレール」の上側のみ、「モニターブラケット」の横ズレ防止用に付属の「トルクスネジ (M5×8)」と「スペーサー」を取り付けてください。

使用する工具

M8用トルクスドライバー (付属)

M5用トルクスドライバー (付属)

背面側



※トルクスネジ (M8×20) は仮止めにして取り付け、次の手順で「本体」に「ブラケット」を取り付けた後に本締めしてください。



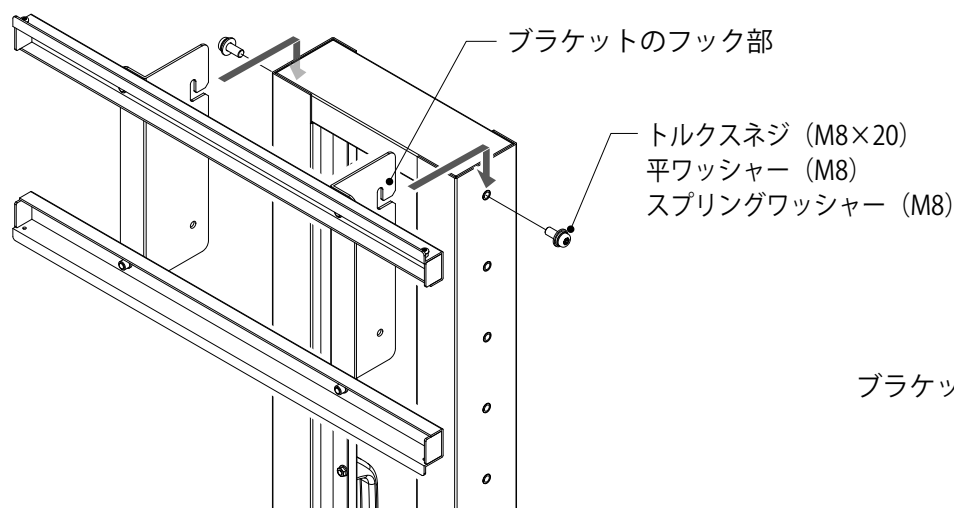
ネジは確実に締め付けてください。ディスプレイの落下などによる破損・けがの原因となります。

「本体」に「ブラケット」を取り付ける

1. 付属の「トルクスネジ (M8×20)」「平ワッシャー (M8)」「スプリングワッシャー (M8)」を下図の「本体」側面のネジ穴に半分ほど差し込み、そこに「ブラケット」のフック部を引っ掛けてください。取り付ける際は、差し込むネジ穴の位置で高さを調整してください。

使用する工具

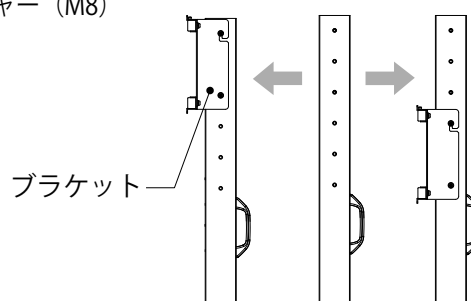
M8用トルクスドライバー (付属)



側面

最上段

最下段



※ネジは仮止めにして取り付け、全てのネジを取り付けた後に本締めしてください。

「ブラケット」の高さは、100mm ピッチ / 4 段階で調整可能です。

「本体」に「ブラケット」を取り付ける

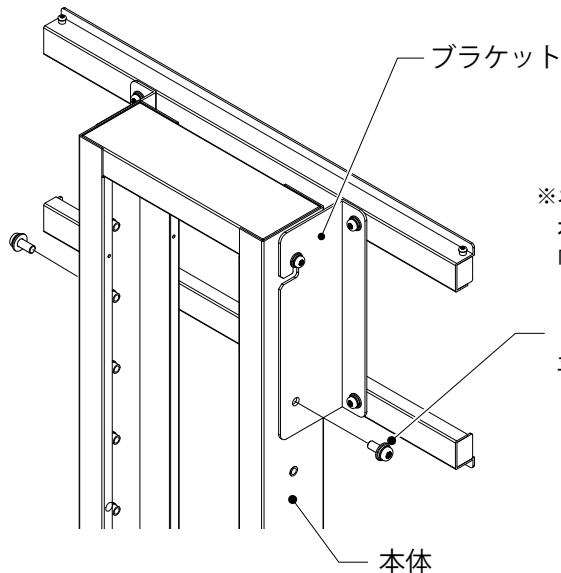
つづき

2. 付属の「トルクスネジ (M8×20)」「平ワッシャー (M8)」「スプリングワッシャー (M8)」で「ブラケット」と「本体」を固定してください。最後に全てのネジを本締めしてください。

使用する工具

M8用トルクスドライバー (付属)

背面側



※ネジは仮止めにして取り付け、全てのネジを取り付けた後に本締めしてください。この際、前の手順で仮止めしている「トルクスネジ (M8×20)」も本締めしてください。

トルクスネジ (M8×20)
平ワッシャー (M8) スプリングワッシャー (M8)



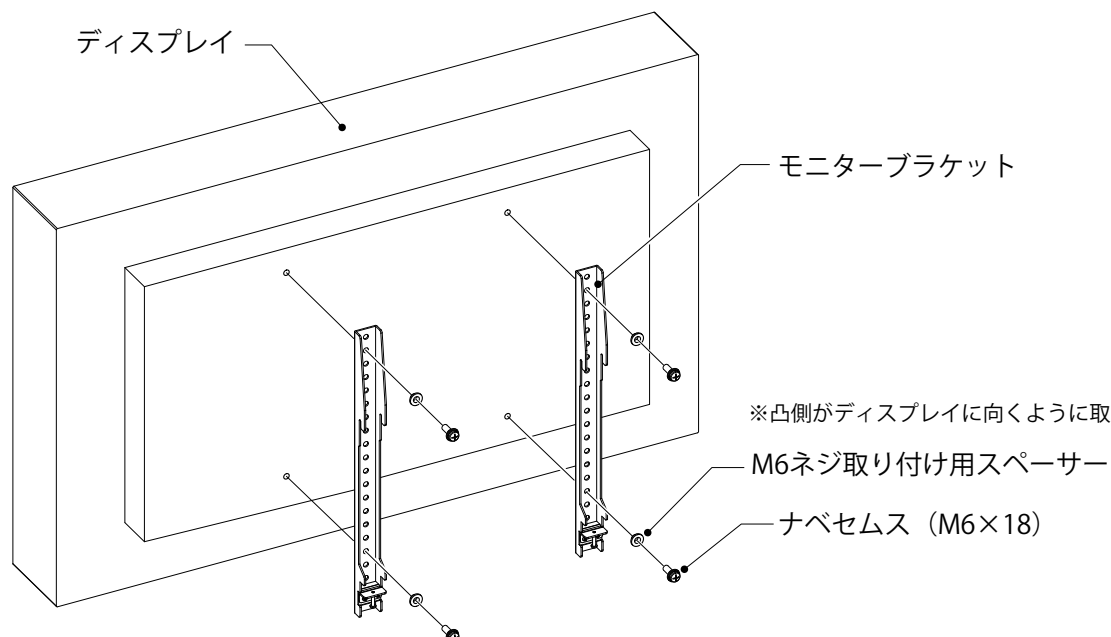
ネジは確実に締め付けてください。ディスプレイの落下などによる破損・けがの原因となります。

ディスプレイに「モニターブラケット」を取り付ける

- 付属の「ナベセムス (M6×18)」と「M6ネジ取り付け用スペーサー」で、ディスプレイ背面に「モニターブラケット」を取り付けてください。

使用する工具

プラスドライバー



※凸側がディスプレイに向くように取り付けてください。



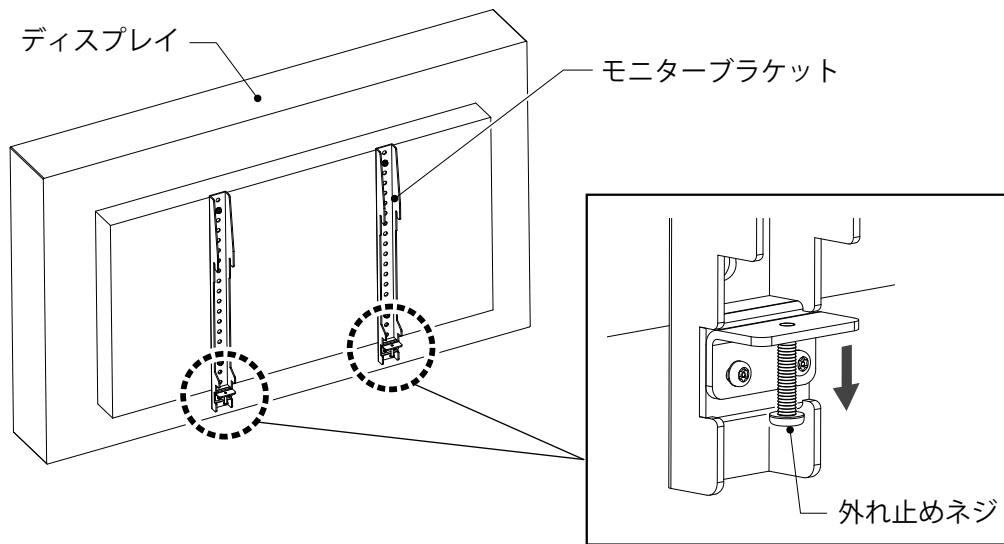
ネジは確実に締め付けてください。ディスプレイの落下などによる破損・けがの原因となります。

「ブラケットレール」にディスプレイを取り付ける

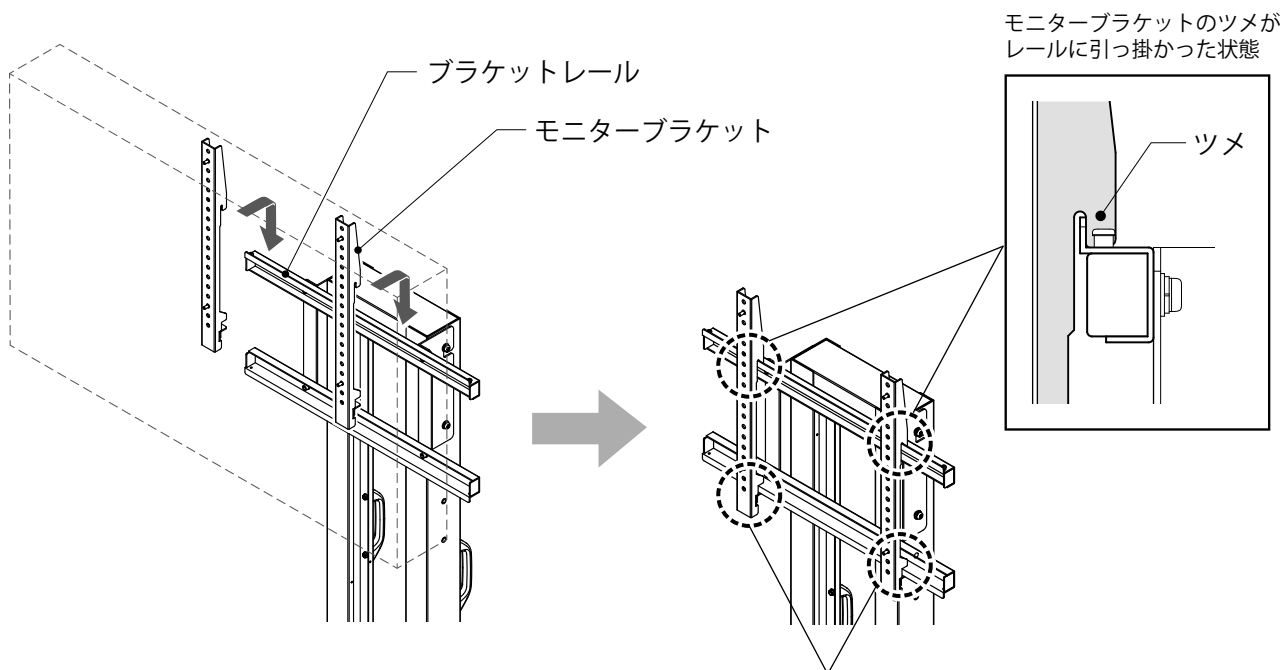
1. ディスプレイを取り付ける前に「モニターブラケット」下部の「外れ止めネジ」を緩めてください。

使用する工具

M5用トルクスドライバー（付属）



2. 「モニターブラケット」上部にあるツメを「ブラケットレール」上部に引っ掛けた後、「モニターブラケット」下部の「外れ止めネジ」を「ブラケットレール」に当たる位置まで締めてください。



ディスプレイを本製品に取り付け、取り外しを行う際は、必ず2人以上で作業を行ってください。指示人数未満での作業は、ディスプレイの落下などによる破損・けがの原因となります。



ネジは確実に締め付けてください。ディスプレイの落下などによる破損・けがの原因となります。



設置後、必ずツメがブラケットレールに引っ掛かっていることを確認してください。ディスプレイの落下などによる破損・けがの原因となります。

「本体」に「背面パネル（引っ掛け式）」を取り付ける

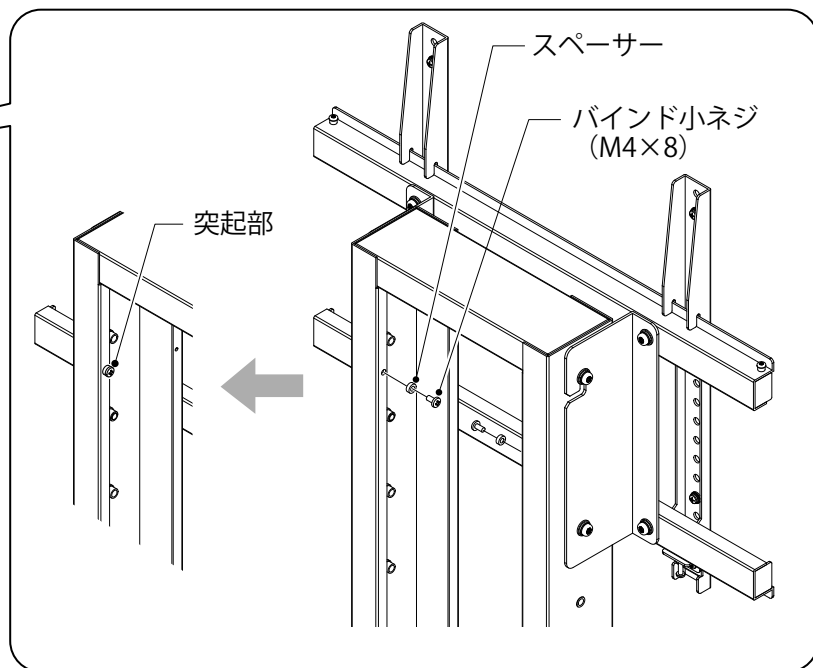
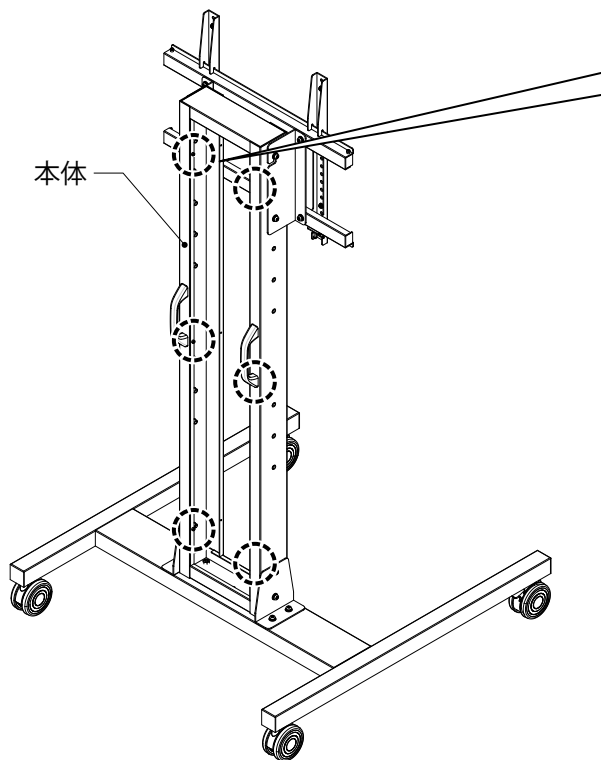
オプション品の取り付け

1. 「本体」背面のネジ穴（6箇所）に付属の「スペーサー」と「バインド小ネジ（M4×8）」を取り付け、「背面パネル（引っ掛け式）」を引っ掛けるための突起部を作成してください。

使用する工具

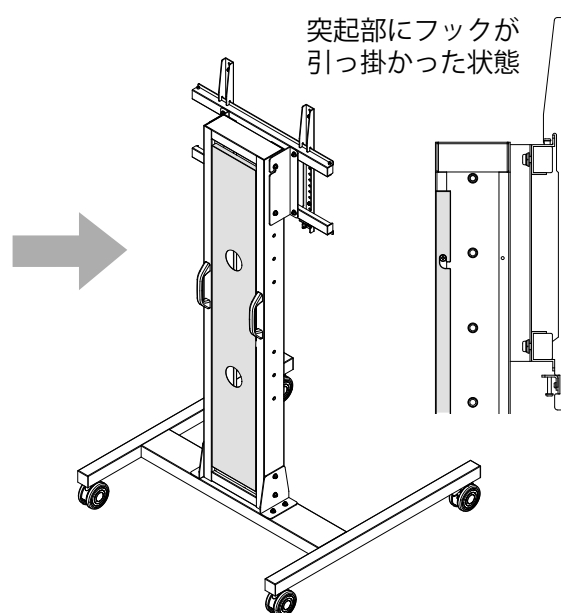
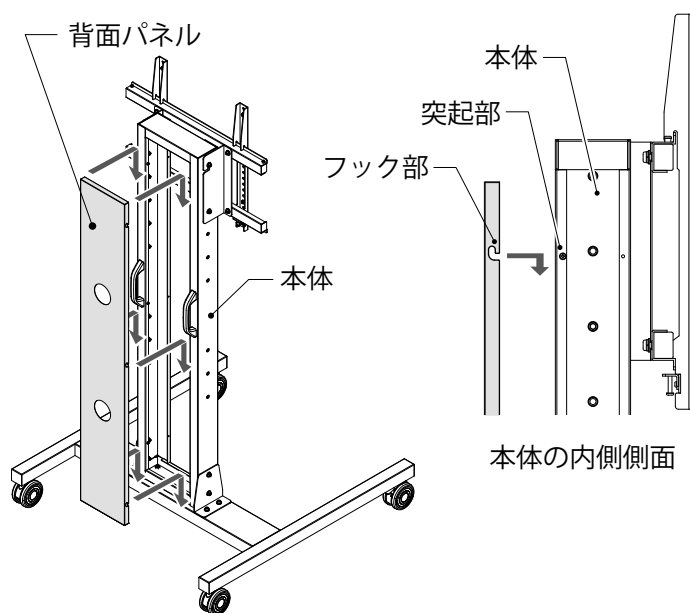
プラスドライバー

背面側 引っ掛け用の突起部位置（6箇所）



ネジは確実に締め付けてください。背面パネルの落下などによる破損・けがの原因となります。

2. 1.で作成した突起部に「背面パネル（引っ掛け式）」のフック部を引っ掛けてください。



背面パネル（引っ掛け式）は、ネジなどで固定されていません。移動時に段差の衝撃などで外れる可能性があります。ありますので、ゆっくりと移動させてください。

「本体」に「背面パネル（ネジ止め式）」を取り付ける

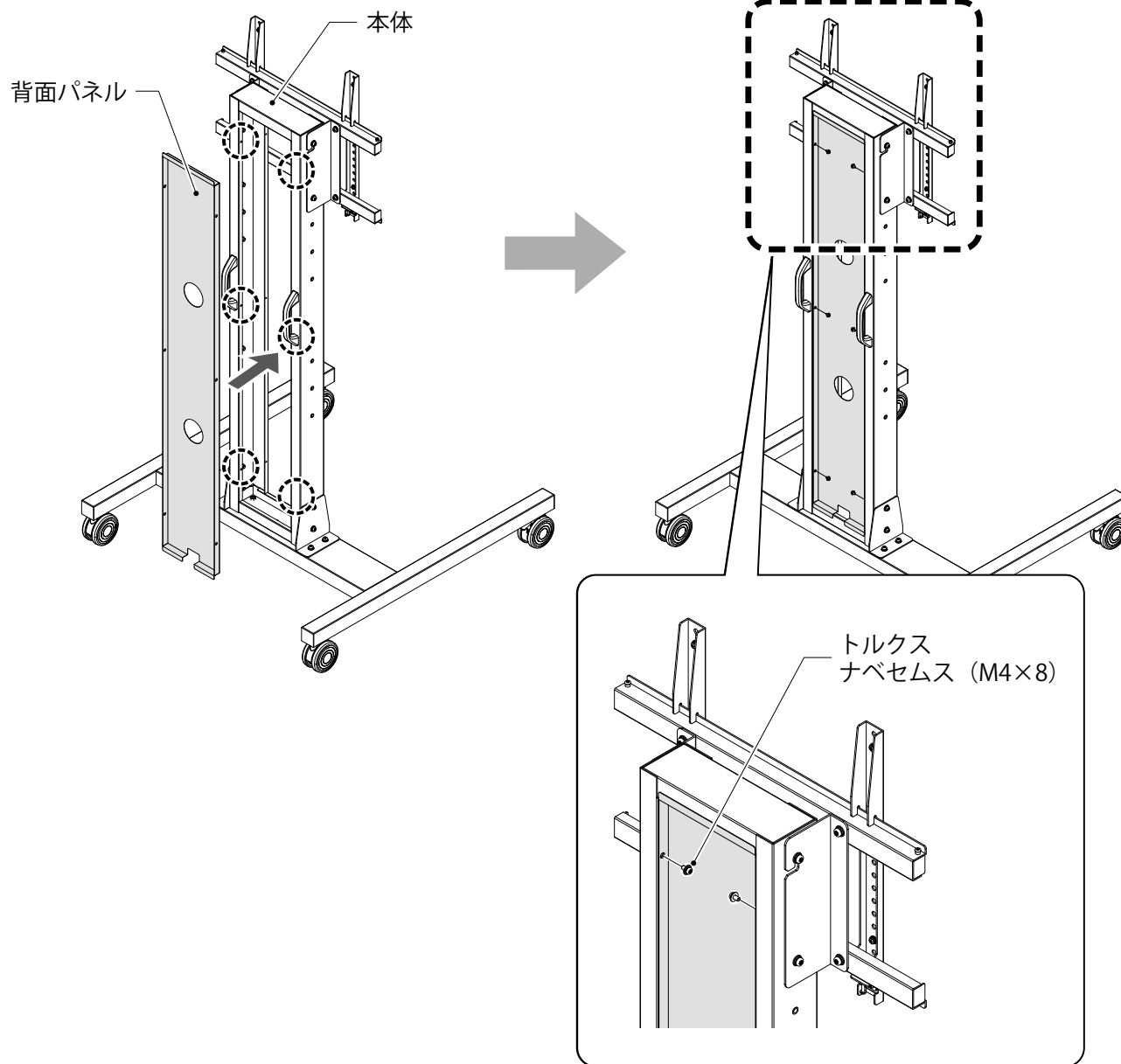
オプション品の取り付け

1. 「本体」背面と「背面パネル（ネジ止め式）」を付属の「トルクス ナベセムス（M4×8）」で取り付けてください。

使用する工具

M4用トルクスドライバー（付属）

背面側 ネジ止め箇所（6箇所）



※ネジは仮止めにして取り付け、
全てのネジを取り付けた後に本締めしてください。



ネジは確実に締め付けてください。背面パネルの落下
などによる破損・けがの原因となります。

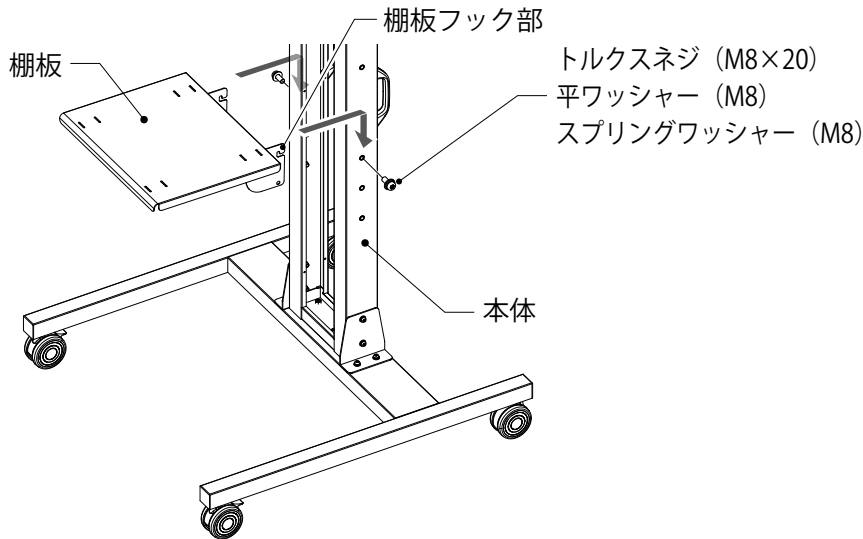
「本体」に「棚板」を取り付ける

オプション品の取り付け

1. 付属の「トルクスネジ (M8×20)」「平ワッシャー (M8)」「スプリングワッシャー (M8)」を下図の「本体」側面のネジ穴に半分ほど差し込み、そこへ「棚板」のフック部を引っ掛けてください。取り付けの際は、差し込むネジ穴の位置で高さを調整してください。

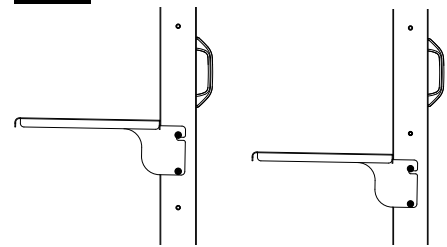
使用する工具

M8用トルクスドライバー (付属)



※ネジは仮止めにして取り付け、
全てのネジを取り付けた後に本締めしてください。

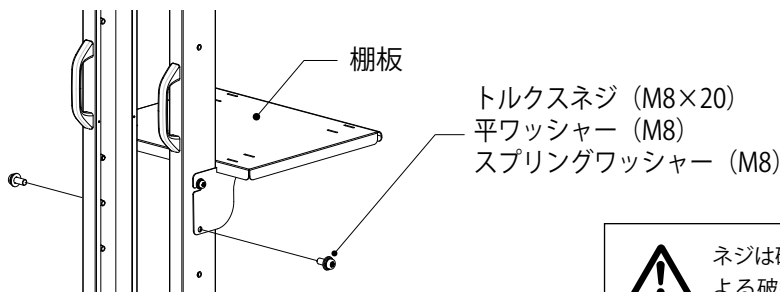
側面



「棚板」の高さは、
100mm ピッチ / 2 段階で調整可能です。

2. 付属の「トルクスネジ (M8×20)」「平ワッシャー (M8)」「スプリングワッシャー (M8)」で「棚板」と「本体」を固定してください。最後に全てのネジを本締めしてください。

背面側

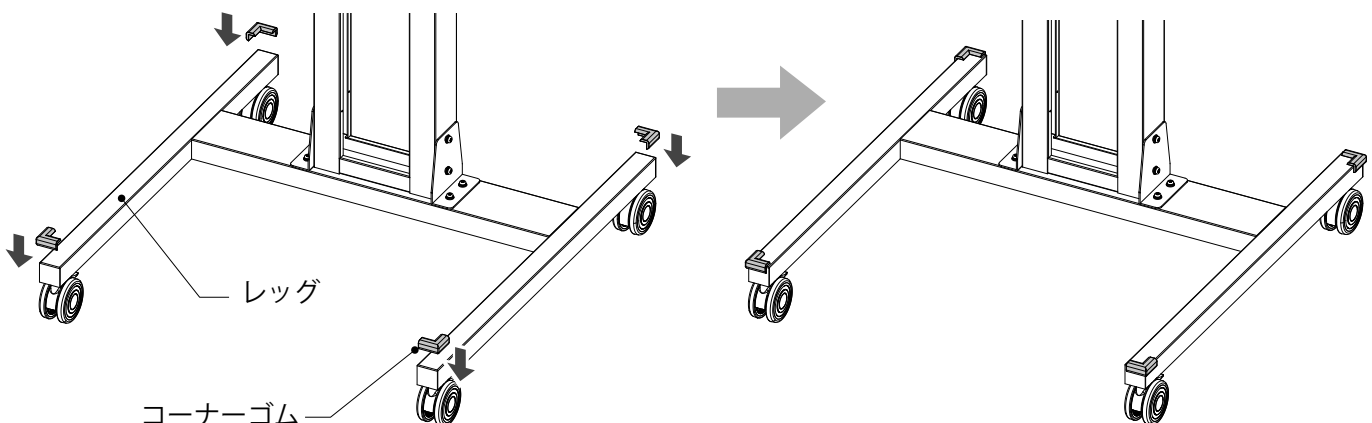


ネジは確実に締め付けてください。棚板の落下などによる破損・けがの原因となります。

「レッグ」に「コーナーゴム」を取り付ける

オプション品の取り付け

下図のように「レッグ」の4箇所に両面テープで「コーナーゴム」を取り付けてください。



「レッグ」に「専用ウエイトトレイ」「専用ウエイト」を取り付ける

オプション品の取り付け

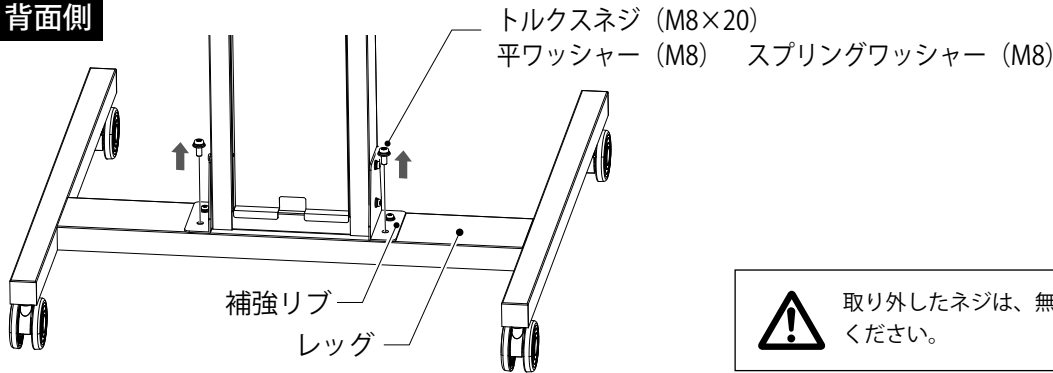
1. 安全性の面から、作業を行う前にディスプレイを一旦スタンドから外してください。
(8ページを参照し、取り付けの逆の手順で行ってください。)

使用する工具

M8用トルクスドライバー (付属)

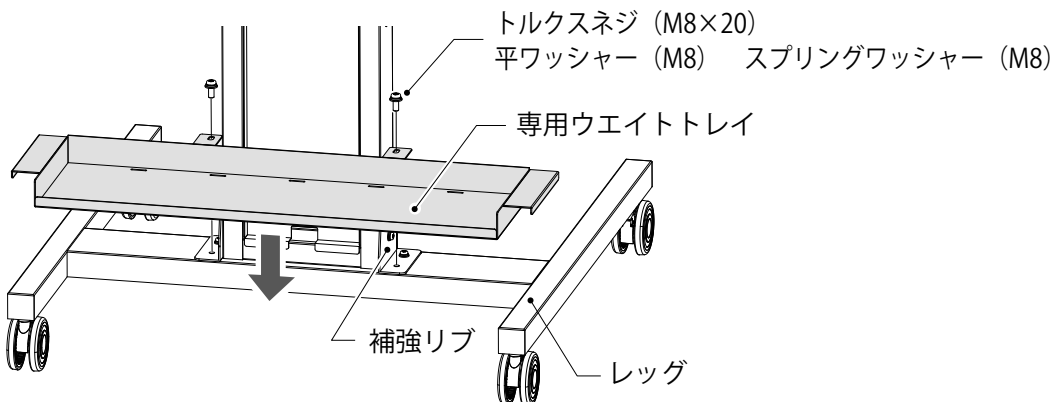
2. 「専用ウエイトトレイ」を取り付ける前に「補強リブ」と「レッグ」を組み付けている背面側2箇所「トルクスネジ (M8×20)」「平ワッシャー」「スプリングワッシャー」のみを取り外してください。

背面側

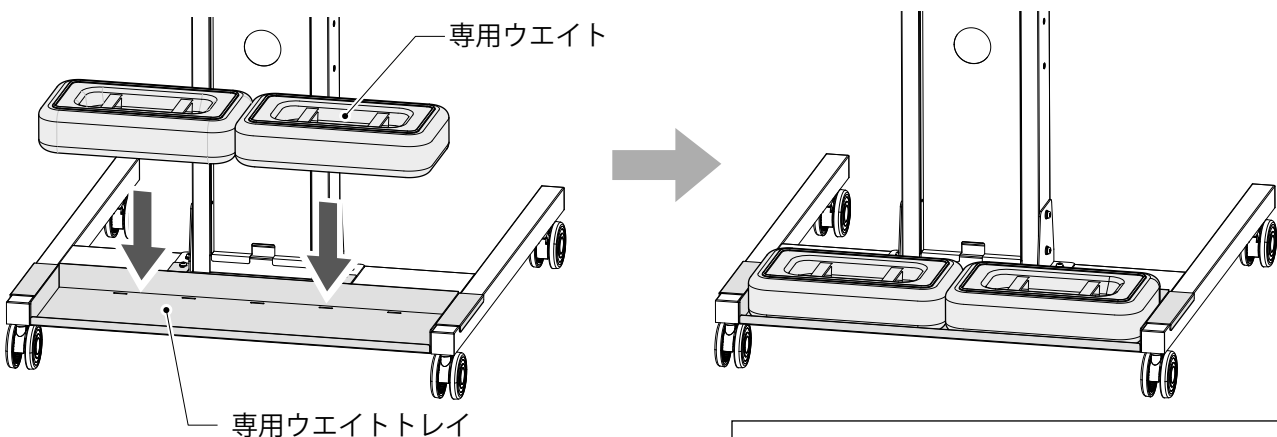


取り外したネジは、無くさないように保管しておいてください。

3. 「専用ウエイトトレイ」の両端を「レッグ」に引っ掛け、ネジ穴を「補強リブ」の上に重ねて置いた後、2.で取り外した「トルクスネジ (M8×20)」「平ワッシャー」「スプリングワッシャー」で取り付けて固定してください。



4. 3.で取り付けした「専用ウエイトトレイ」の上に「専用ウエイト」を置いてください。(最大2個まで搭載可能)



ネジは確実に締め付けてください。トレイやウエイトの落下などによる破損・けがの原因となります。

5. 最初に外したディスプレイをスタンドに付け直してください。(8ページの手順を参照してください。)