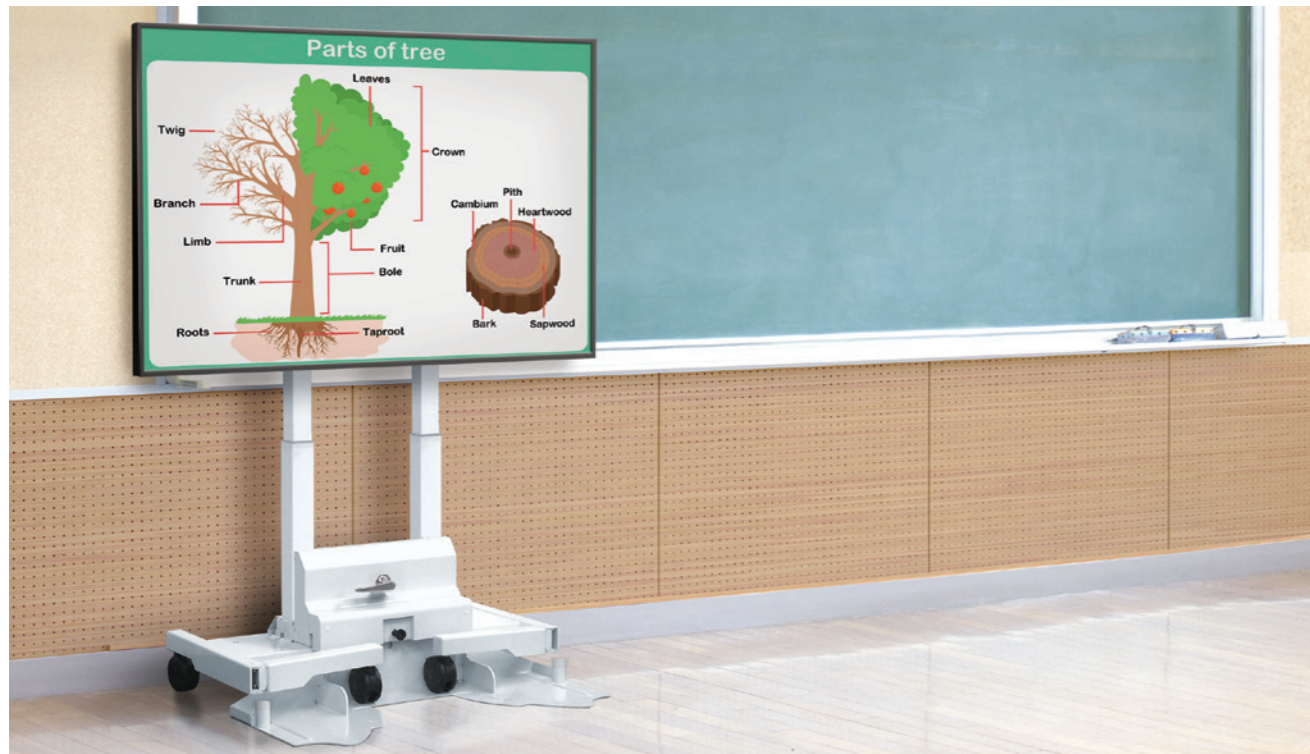


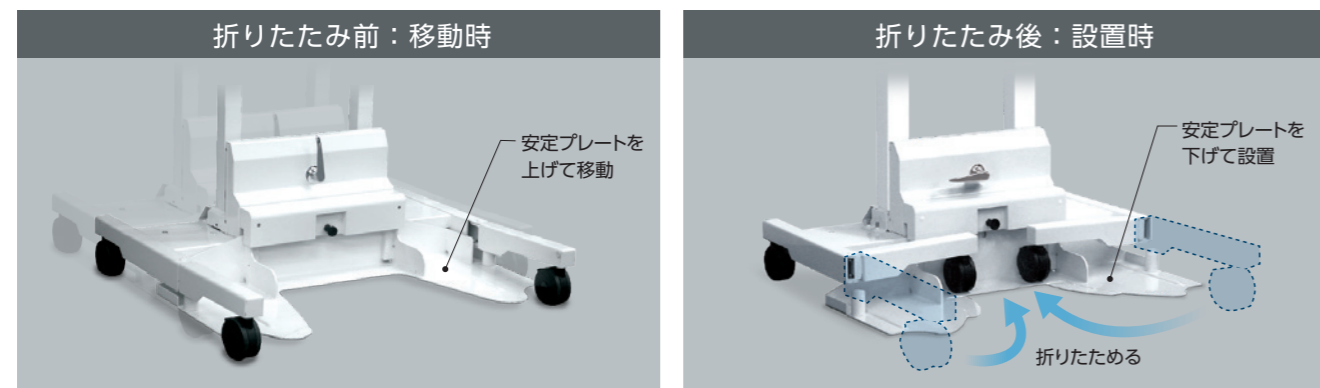
前の脚部を折りたたんで設置可能。  
 高齢者や子どもをつまずき転倒を回避します。



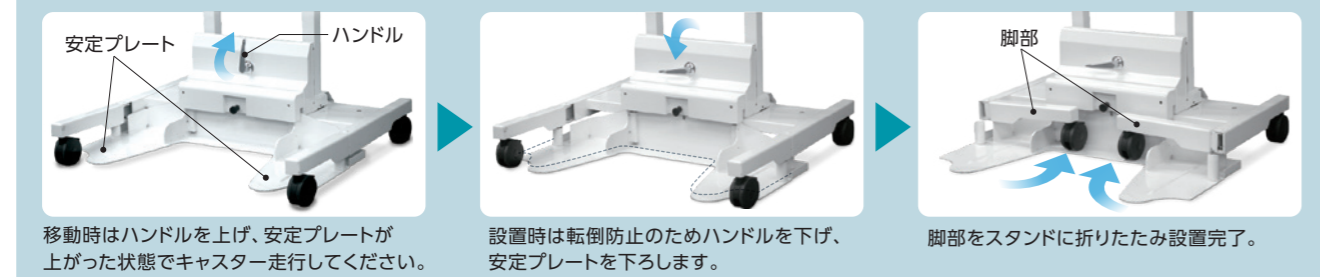
▲70V型 ヨコ設置例

**前脚を収納して、つまずきを防止**

安定プレートにより、スタンドの転倒リスクを回避しつつ、脚部を折りたたむことが可能です。



**前脚の折りたたみ方**



**標準タイプ**

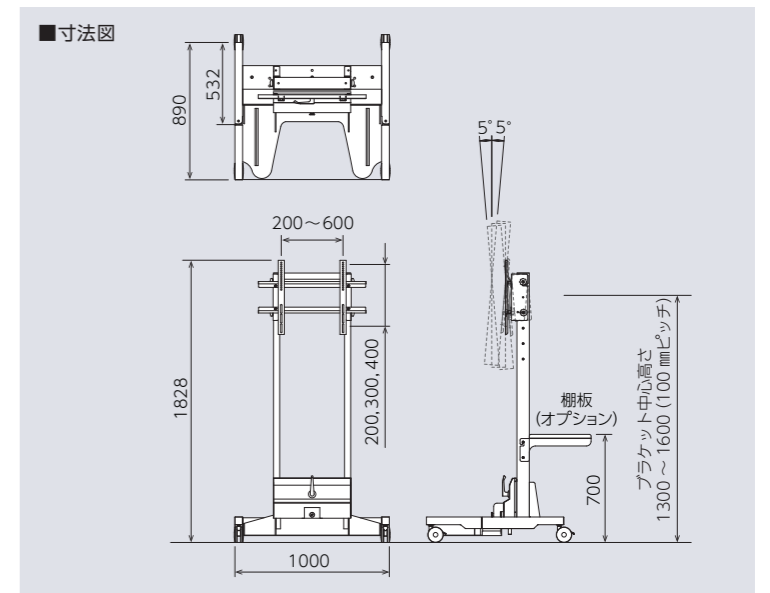
タテ・ヨコ 兼用 対応 65~85V 耐荷重 60kg RoHS 指令準拠

**FFP-SCBS2-1**

オープン価格

- VESA : 200×200, 300×300, 400×200, 400×400, 600×400

- 質量 : 約98.7kg
- 付属品 : ディスプレイ取付ネジ



**OPTION**

**棚板**  
**FFP-SCBS2-FT**  
 オープン価格  
 ● 寸法 : W600×D400(mm)  
 ● 取付高さ : 700mm  
 ● 耐荷重 : 10kg ● 質量 : 約5.7kg

**昇降タイプ**

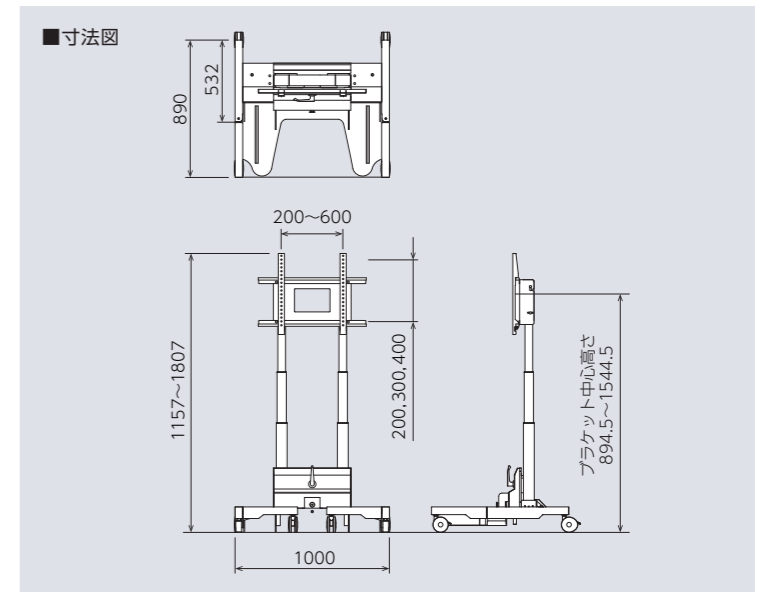
タテ・ヨコ 兼用 対応 65~85V 耐荷重 60kg RoHS 指令準拠

**FFP-SCBS2-EM**

オープン価格

- VESA : 200×200, 300×300, 400×200, 400×400, 600×400

- 質量 : 約105.8kg
- 付属品 : ディスプレイ取付ネジ



**電動昇降機能**

スタンド背面のリモコンにより、高さ寸法の表示や昇降可能範囲の設定が可能です。ボタン一つで手軽に高さ調節ができます。

- ・接触時の自動停止機能
- ・設定高さメモリー機能

