

Qrane[®] arm クレーンアーム

※モニターの厚みや画面サイズが大きい場合、表記の最大搭載荷重値より性能が下がる場合があります。

最大搭載荷重20kg^{※1}
モニターを上下左右思いのままに操作可能。

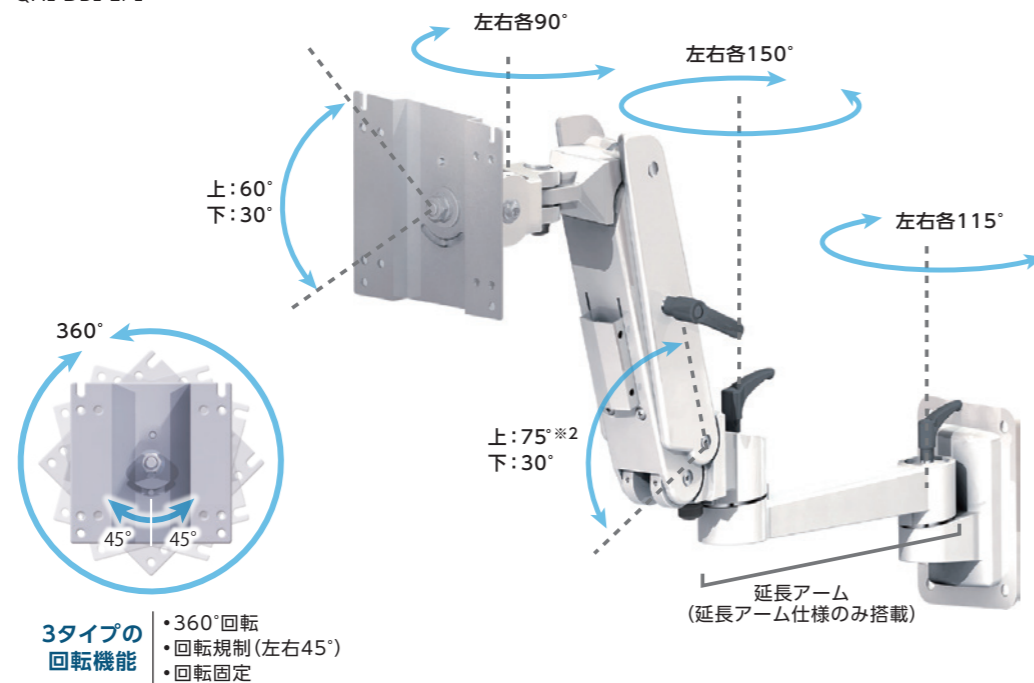


▲FFP-QAL-DDB設置例

見やすい位置へモニターを調節

上下左右の回転ができる各関節で、見やすい位置へモニターを調節します。

※イメージはFFP-QAL-DBL-EFL



※1: モニターの厚みや画面サイズが大きい場合、表記の耐荷重値より性能が下がる場合があります。簡易ロックタイプのロック時での搭載荷重となります。延長アーム・クランプは不可。
※2: 15kgを超える荷重に耐えられるようにアームを調節すると、アーム本体の可動域は約60度に減少します。

簡易ロックレバー

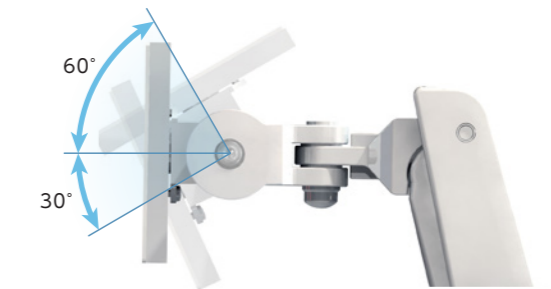
本体の上下角度固定が工具無しで簡単にできます。レバーを押しながら回すことによりロックが解除され、調節可能となります。



※レバーに手や物が接触してもフリー回転するため、ロックが解除されることはありません。

微調節可能なチルトギア搭載

2°ずつ角度の微調節が可能なチルトギア搭載。上向き60°～下向き30°間で調節ができます。



型番の指定方法

1 本体選択 簡易ロックタイプ 簡易ロック無しタイプ 2 取付金具型番 3 延長アーム型番 4 オプション型番

商品の下に記載されているアルファベットを加えてご指定ください。
例: FFP-QAL-DC-EFL-TP

1 モニターの質量に応じて、本体を選択します。

簡易ロックタイプ

タテ・ヨコ 兼用 最大搭載荷重 20kg RoHS 指令準拠

FFP-QAL

オープン価格

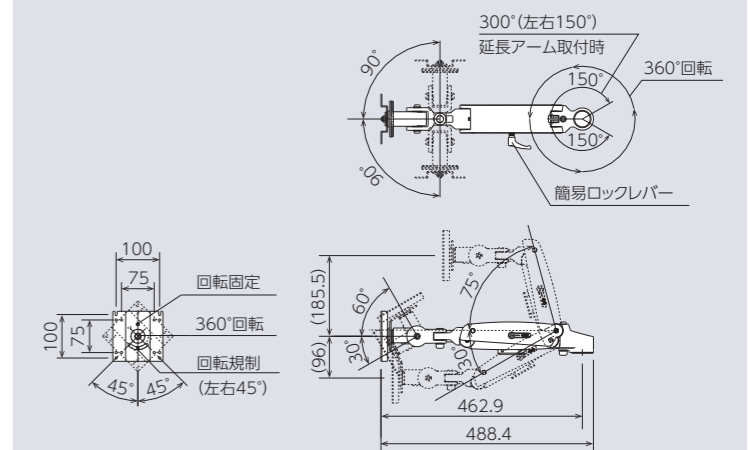
- VESA : 75×75, 100×100
- 質量 : 約3.0kg (取付金具を除く)
- 付属品 : モニター取付ネジ

- 上下左右可動
- 前後傾斜
- 左右角度調節
- 縦横回転



※ロック解除時の耐荷重は16kgになります。

■寸法図



簡易ロック無しタイプ

タテ・ヨコ 兼用 最大搭載荷重 16kg RoHS 指令準拠

FFP-QA

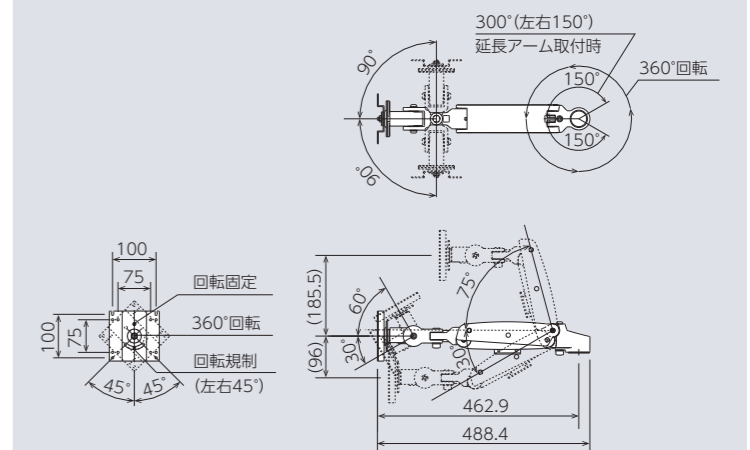
オープン価格

- VESA : 75×75, 100×100
- 質量 : 約3.0kg (取付金具を除く)
- 付属品 : モニター取付ネジ

- 上下左右可動
- 前後傾斜
- 左右角度調節
- 縦横回転



■寸法図



Qrane® arm クレーンアーム

型番の指定方法

1 本体選択 簡易ロックタイプ 簡易ロック無しタイプ 2 取付金具型番 3 延長アーム型番 4 オプション型番

FFP-QAL / QA-  -  - 

商品の下に記載されているアルファベットを加えてご指定ください。
例: FFP-QAL-DC-EFL-TP

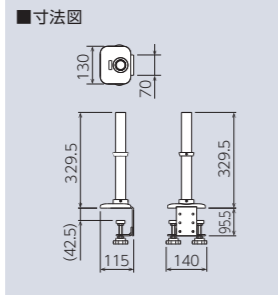
2 設置環境やモニターのサイズに応じて、取付金具を選択します。

デスククランプ

DC

- オープン価格
●質量: 約2.0kg
●延長アーム無し: 20kgまで
●延長アーム有り: 15kgまで
●取付可能なテーブルの厚さ: 15~70mm

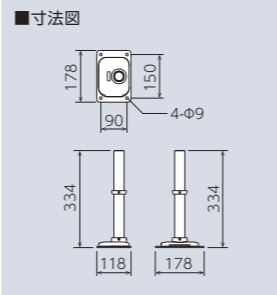
モニターをテーブル等でご使用の際にご確認ください。



直付けデスクベース

DDB

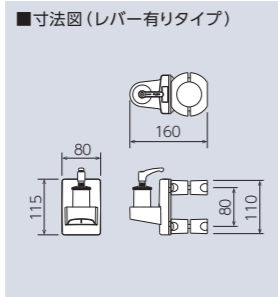
- オープン価格
●質量: 約1.9kg
テーブルやカウンターにアームを直接ボルトで固定する際にご確認ください。



ポールクランプ付垂直ベース

- 【レバー有り】PBL
【レバー無し】PB

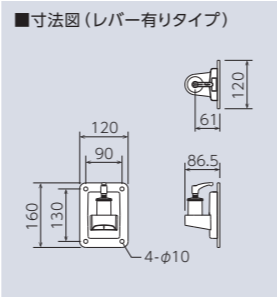
- オープン価格
●質量: 約1.1kg
●対応ポール: 25.4φ~50.8φ
アームをポールに取り付ける際にご確認ください。



直付け垂直ベース

- 【レバー有り】DBL
【レバー無し】DB

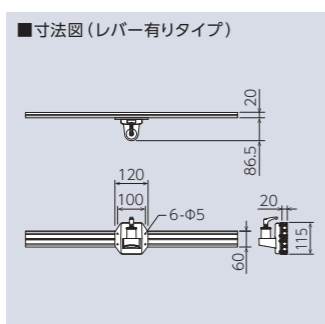
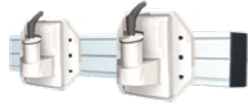
- オープン価格
●質量: 約1.3kg
壁面等に設置する際にご確認ください。



システムデスク用垂直ベース

- 【レバー有り】SAL
【レバー無し】SA

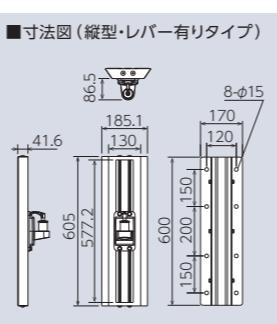
- オープン価格
システムデスク用アルミレール専用の垂直ベースです。



壁面用アルミレール

- 【レバー有り】縦型: AHL 横型: AWL
【レバー無し】縦型: AH 横型: AW

- オープン価格
レールの長さは600mm / 1000mmの2タイプございます。



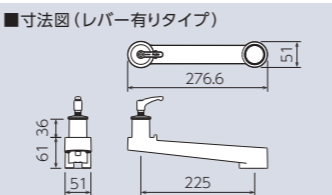
※レバー有りタイプは工具無しで簡易固定が可能です。レバー無しタイプは工具を使用して固定が可能です。

3 延長アームの有無を選択します。

延長アーム

- 【レバー有り】EFL
【レバー無し】EF

- オープン価格
●質量: 約0.6kg
アームの長さを延長する際にご確認ください。



※2本以上組み合わせた使用はできません。 ※レバー有りタイプは工具無しで簡易固定が可能です。レバー無しタイプは工具を使用して固定が可能です。

4 オプション品を選択します。

VESA変換金具

TP

- オープン価格
●質量: 約1.0kg
VESA100×200、100×300、200×200のモニターを取り付ける際に使用する金具です。



ハンドル付きVESA変換金具

HTP

- オープン価格
●質量: 約1.8kg
VESA変換金具にハンドルが付いているタイプ。サイズの大きいモニターを簡単に動かすことができます。



2面取付アタッチメント

WA

- オープン価格
1台のアームに2面モニターを取り付けることができます。モニター的位置は調節可能です。



〈本体 簡易ロックタイプ〉各イメージ

 <p>FFP-QAL-DDB ●本体 ●直付けデスクベース</p>	 <p>FFP-QAL-DDB-EFL ●本体 ●直付けデスクベース ●延長アーム</p>	 <p>FFP-QAL-DC ●本体 ●デスククランプ</p>	 <p>FFP-QAL-DC-EFL ●本体 ●デスククランプ ●延長アーム</p>
 <p>FFP-QAL-DBL ●本体 ●直付け垂直ベース</p>	 <p>FFP-QAL-DBL-EFL ●本体 ●直付け垂直ベース ●延長アーム</p>	 <p>FFP-QAL-PBL ●本体 ●ポールクランプ付き垂直ベース</p>	 <p>FFP-QAL-PBL-EFL ●本体 ●ポールクランプ付き垂直ベース ●延長アーム</p>

〈本体 簡易ロック無しタイプ〉各イメージ

 <p>FFP-QA-DDB ●本体 ●直付けデスクベース</p>	 <p>FFP-QA-DDB-EF ●本体 ●直付けデスクベース ●延長アーム</p>	 <p>FFP-QA-DC ●本体 ●デスククランプ</p>	 <p>FFP-QA-DC-EF ●本体 ●デスククランプ ●延長アーム</p>
 <p>FFP-QA-DB ●本体 ●直付け垂直ベース</p>	 <p>FFP-QA-DB-EF ●本体 ●直付け垂直ベース ●延長アーム</p>	 <p>FFP-QA-PB ●本体 ●ポールクランプ付き垂直ベース</p>	 <p>FFP-QA-PB-EF ●本体 ●ポールクランプ付き垂直ベース ●延長アーム</p>

豊富な取付金具で
手術室や工場や監視室など、
幅広い設置環境に対応できます。

