

取扱説明書

液晶ディスプレイ用アーム ジョイントアーム (RoHS指令準拠製品)

FFP -PV -30W -18RO

FFP -PV -31W -18RO



安全上の注意

本アームは 20/18インチクラス (重量 9.0kg)以下の液晶ディスプレイを対象とした製品です。それ以外の液晶ディスプレイは取り付けないでください。落下、けが、破損などの原因となります。

本製品は、十分な技術、技能を有する取り付け工事専門業者が施工を行う事を前提としております。

壁掛け金具を取り付けるアンカー、ボルト類の許容荷重計算を行い、建築物構造体の構造、材質、強度を十分に確認し、最適な方法で確実に行ってください。

ディスプレイをアームに取り付ける際にお二人での作業を行ってください。一人での作業はディスプレイの落下、けが、破損などの原因となります。

取り付けの不備、取扱いの不備による事故、損傷については、一切の責任を負いません。

本文中の注意事項は必ずお読みください。



日本フォームサービス株式会社

〒136-0071

東京都江東区亀戸 4-36-14

TEL03-3636-0011 FAX03-3636-0088

ジョイントアーム ~ JointArm ~

取扱説明書

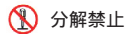
この度は、当社製品をお買い上げ頂き、誠にありがとうございました。

本製品を正しく安全にご使用頂くために、必ずはじめにこの「取扱説明書」をよくお読みください。お読みになりました後も、「取扱説明書」は大切に保管してください。

警告表示について



注意 この表示は注意事項を守らないと、製品の破損によるけがや周辺機器への損害を与える原因となります。



分解禁止

また、本製品は生産より出荷に至るまで厳重に検査をしておりますが、万一、製品に破損またはご使用に支障をきたす場合は、誠に恐れ入りますが購入先または下記宛先までお問い合わせください。

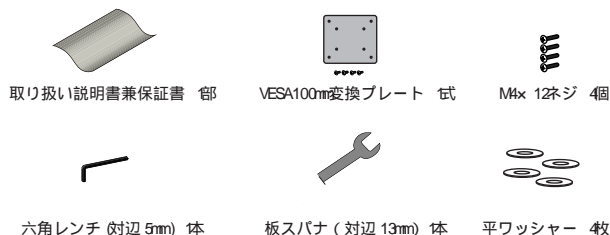
日本フォームサービス株式会社 電話 03-3636-0011

<http://www.forvice.co.jp/>

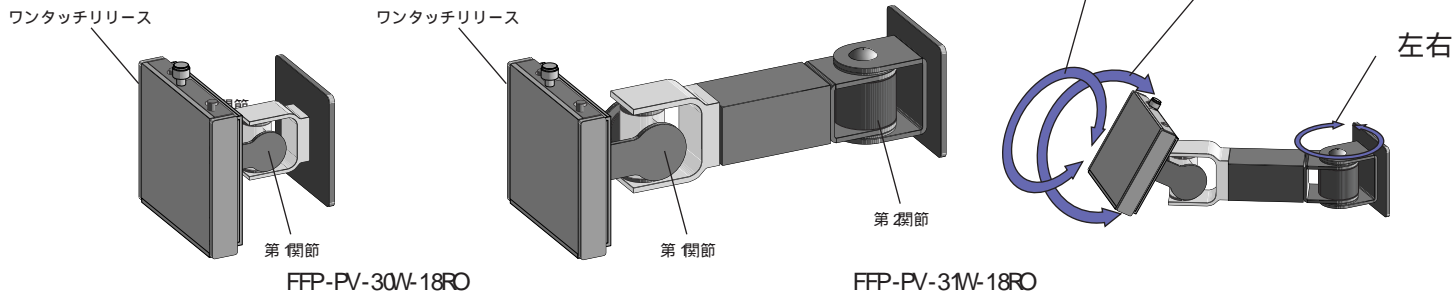
ジョイントアーム種類

製品 外観		
型番	FFP-PV-30W-18RO	FFP-PV-31W-18RO
可動	回転 左右 チルト ワンタッチリリース	回転 左右 チルト 延長 ワンタッチリリース
搭載 可能 重量	9.0kg	

付属品



各名称、可動

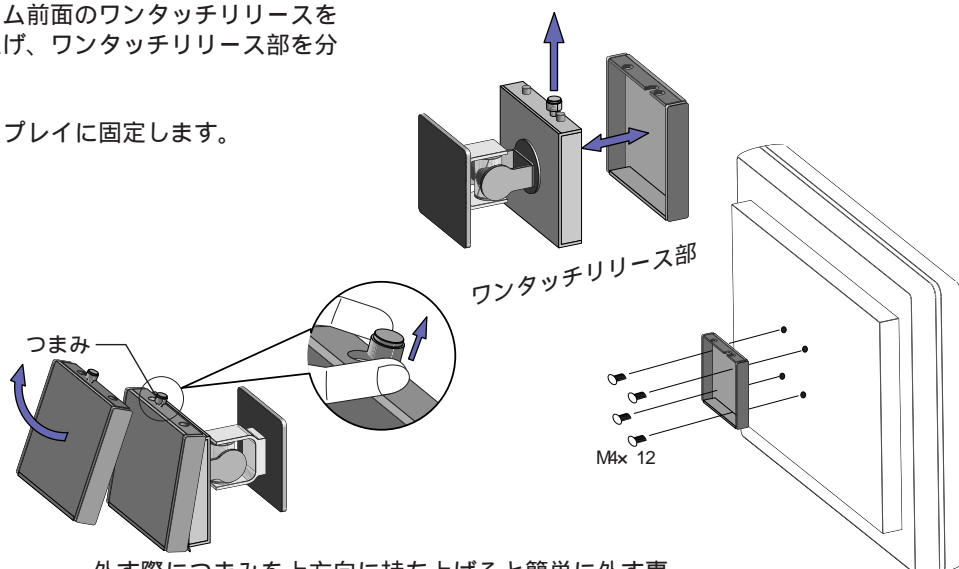


VESA規格に準拠したディスプレイならそのまま取り付けが可能です。左右、上下に可動し、見易い方向にディスプレイを調節できます。

液晶ディスプレイへの取付け (ワンタッチリリース)

ディスプレイへの取付けはジョイントアーム前面のワンタッチリリースを外します。前面上部つまみを上に引き上げ、ワンタッチリリース部を分割させます。

外した金具を付属のM4x 12ネジでディスプレイに固定します。



⚠ 確実にネジを締め付けてください。ディスプレイの落下による破損、怪我の危険性があります。

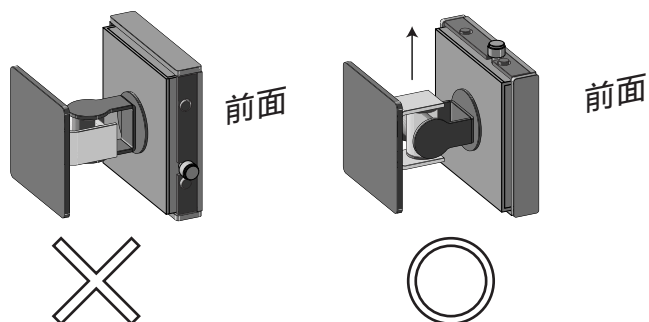
⚠ ディ스플레이メーカーがアームへの取り付けネジを添付している際は、ディスプレイメーカーのネジをご使用ください。

外す際につまみを上方向に持ち上げると簡単に外す事が出来ます。

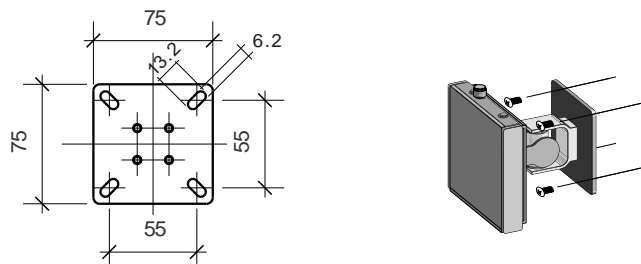
液晶ディスプレイへの取付け

アーム自体を垂直面に取り付ける際に関節の 向きに御注意ください。

⚠ 前面側の関節が上下方向に動く向きでご使用ください。



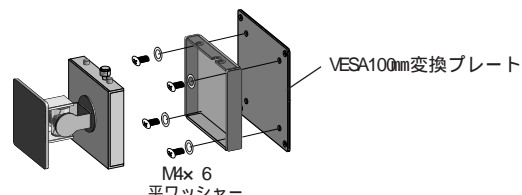
ジョイントアーム固定穴位置



ジョイントアームを垂直面に固定をする場合の穴位置です。(お客さま工事となりますのでご注意ください)

VESA100mm用ディスプレイを取り付ける場合

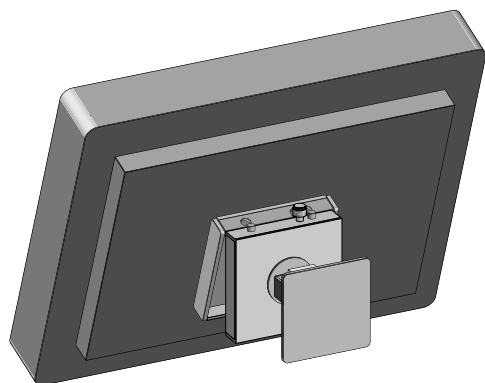
⚠ 図の用に付属のM4x 6ネジに平ワッシャーを必ず入れ取付けます。



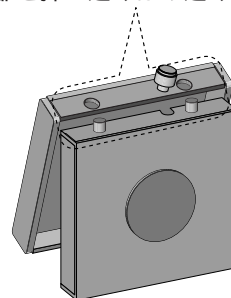
⚠ 確実にネジを締め付けてください。ディスプレイの落下による破損、怪我の危険性があります。

ジョイントアームへのディスプレイ取付け

先ワンタッチリリースの分割部をディスプレイ側に取り付けておきます。ディスプレイに取り付けてあるワンタッチリリース分割部をジョイントアーム側のワンタッチリリースに上からはめ、押し込みます。

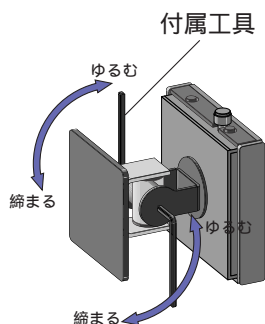


⚠ 凸部を前面金具側の穴に確実に入れ、下部を押し込みはめ込みます。



ワンタッチリリース部拡大図

関節の調節



関節の締め付けによりディスプレイのバランスを保ちます。カバーの片側を親指で押しながらカバーを外します。

関節には左右にナットがありこのナットの締め付けにより関節の固さを調節します。

18インチディスプレイをご使用になる場合は前面側の金具を強く締め付ける必要があります。(この場合チルト機構が固定されます)

FORVICE
日本フォームサービス株式会社
日本フォームサービス株式会社
〒136-0071
東京都江東区亀戸 4-36-14
TEL03-3636-0011 FAX03-3636-0088