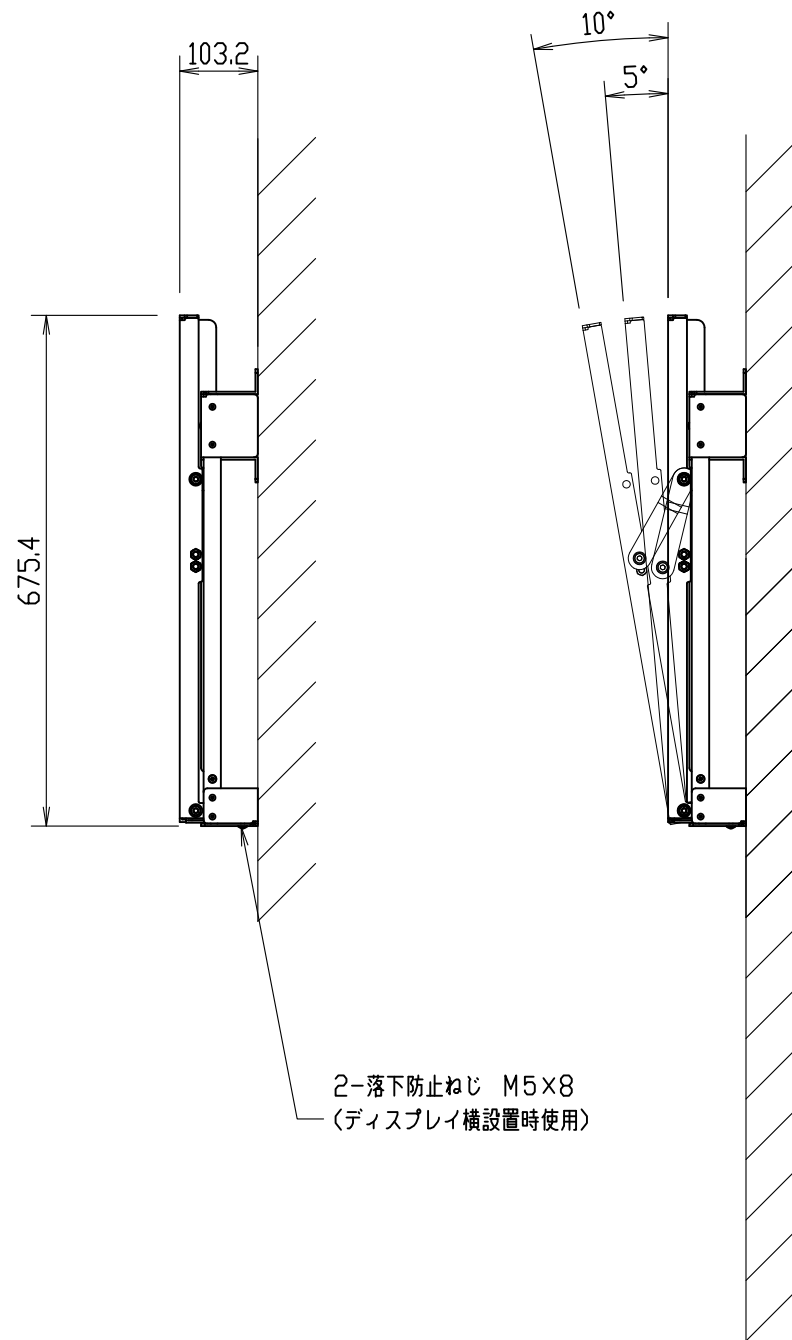
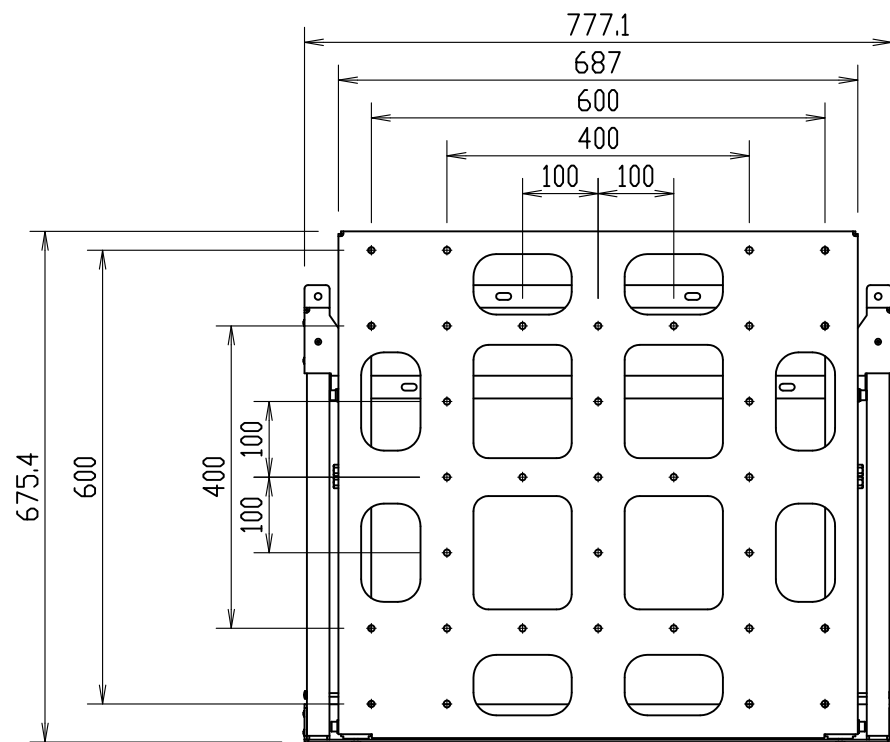
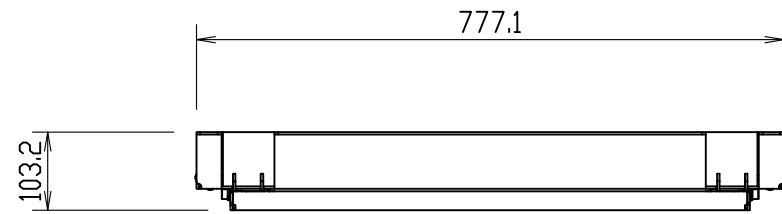


記号	年月日	訂正事項	担当	審査

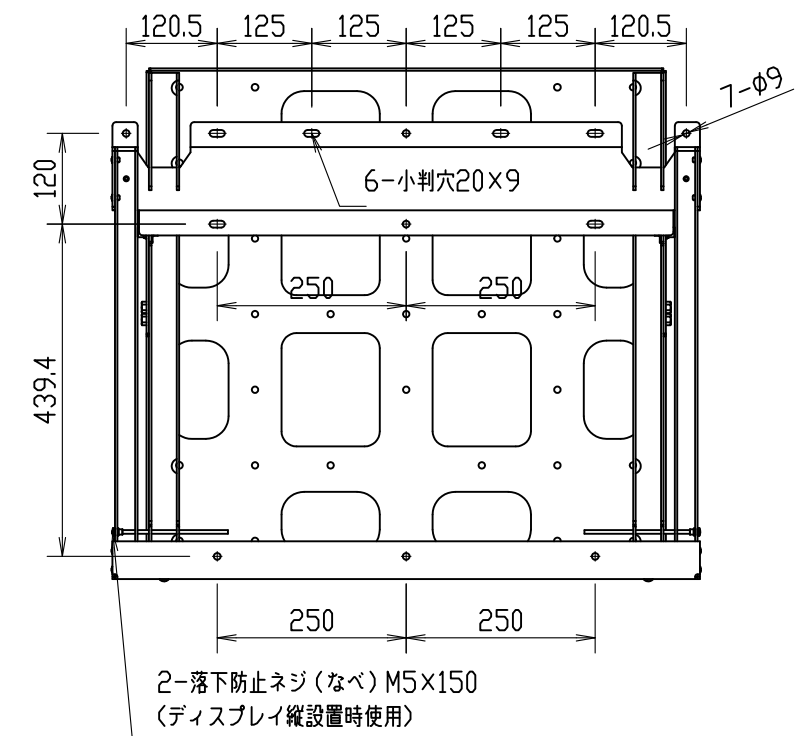
塗装色：サテン黒（焼付塗装）

【添付品】

六角レンチ	対辺6mm	1本
六角穴付ボルトセムス	M6×20	2本
ナベセムス	M6×14	8本
縦設置用落下防止ビス	M5×150	2本
角度設定金具		1組



2-落下防止ねじ M5×8  
(ディスプレイ横設置時使用)



2-落下防止ネジ(なべ) M5×150  
(ディスプレイ縦設置時使用)

設計	製図	検図	承認

御承認印

品番	数量	部品名	表面処理	材料・材質	寸法・他	重量g
尺度	1/8	(A3)	投影法			
製図						
壁掛け金具 型番: FFP-NS10WA90						
外観図						
						20141105-2

