

壁掛金具〈FFP-NM/FTK-WMシリーズ〉

豊富なバリエーションの中から用途に最適な機種をお選びいただけます。



▲47V型 ヨコ設置例

スクエア 薄型タイプ

タテ・ヨコ 兼用 対応 40~85v 耐荷重 70kg RoHS 指令準拠

FFP-NM00-WA

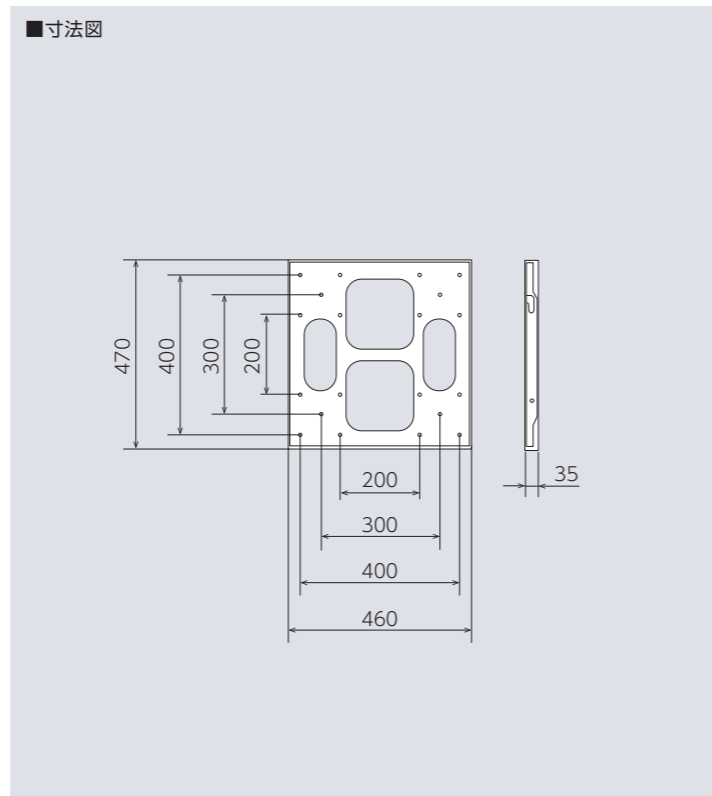
オープン価格

●VESA : 200×200, 200×400, 300×300, 400×200, 400×400

●質量 : 約6.5kg

●付属品 : ディスプレイ取付ネジ

※壁面への取付ネジは別途ご準備ください。



スクエア 角度調節タイプ

タテ・ヨコ 兼用 対応 40~85v 耐荷重 70kg RoHS 指令準拠

FFP-NM10-WA

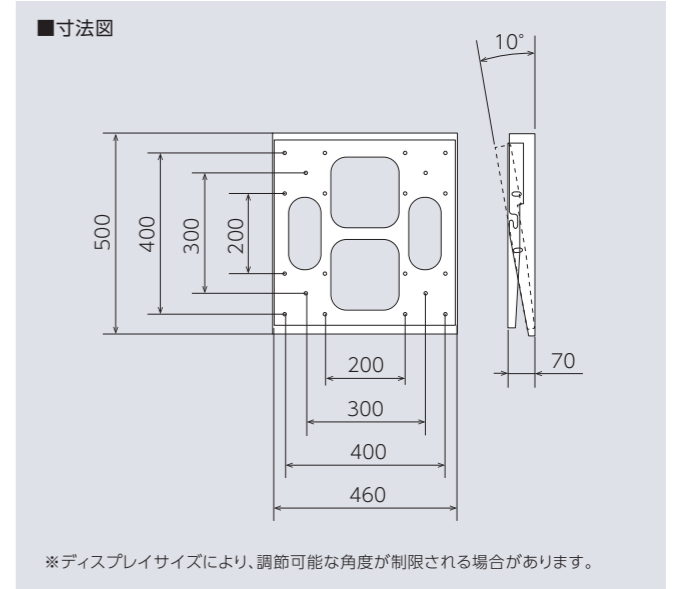
オープン価格

●VESA : 200×200, 200×400, 300×300, 400×200, 400×400

●質量 : 約7.5kg

●付属品 : ディスプレイ取付ネジ

※壁面への取付ネジは別途ご準備ください。



フラット 薄型タイプ

タテ・ヨコ 兼用 対応 43~65v 耐荷重 30kg RoHS 指令準拠

FTK-WM400F

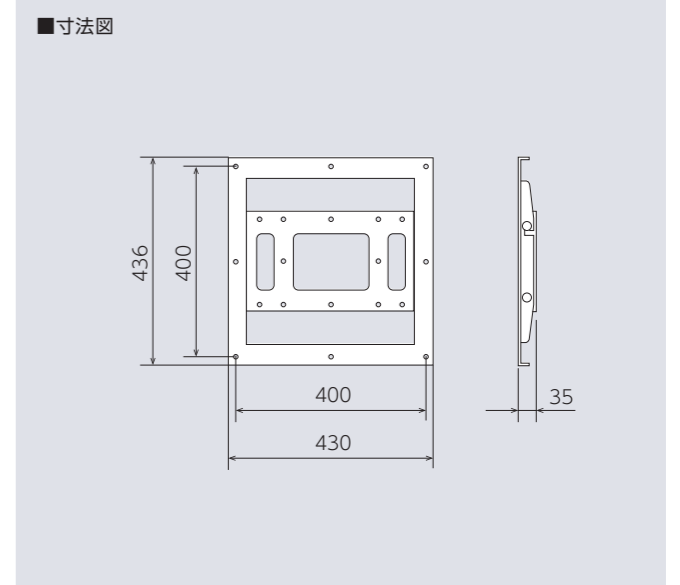
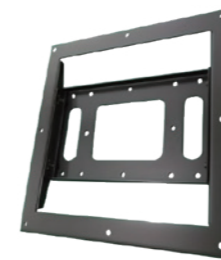
オープン価格

●VESA : 400×400

●質量 : 約3.7kg

●付属品 : ディスプレイ取付ネジ

※壁面への取付ネジは別途ご準備ください。



フラット 角度調節タイプ

タテ・ヨコ 兼用 対応 43~65v 耐荷重 30kg RoHS 指令準拠

FTK-WM400

オープン価格

●VESA : 400×400

●質量 : 約4.2kg

●付属品 : ディスプレイ取付ネジ

※壁面への取付ネジは別途ご準備ください。

