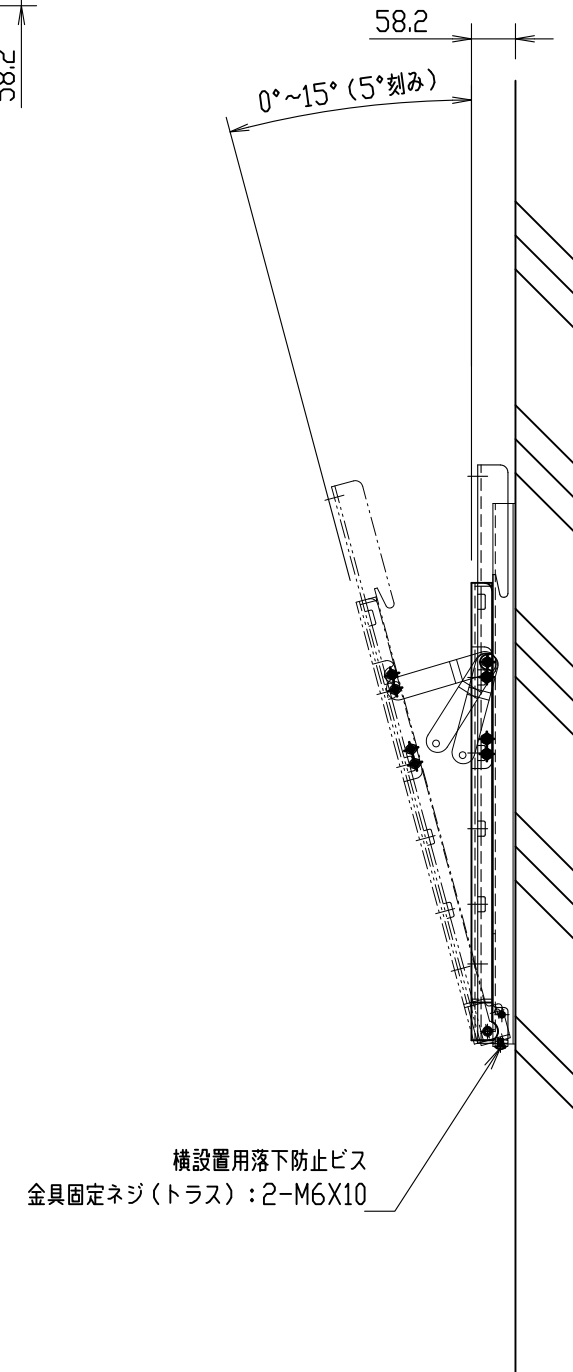
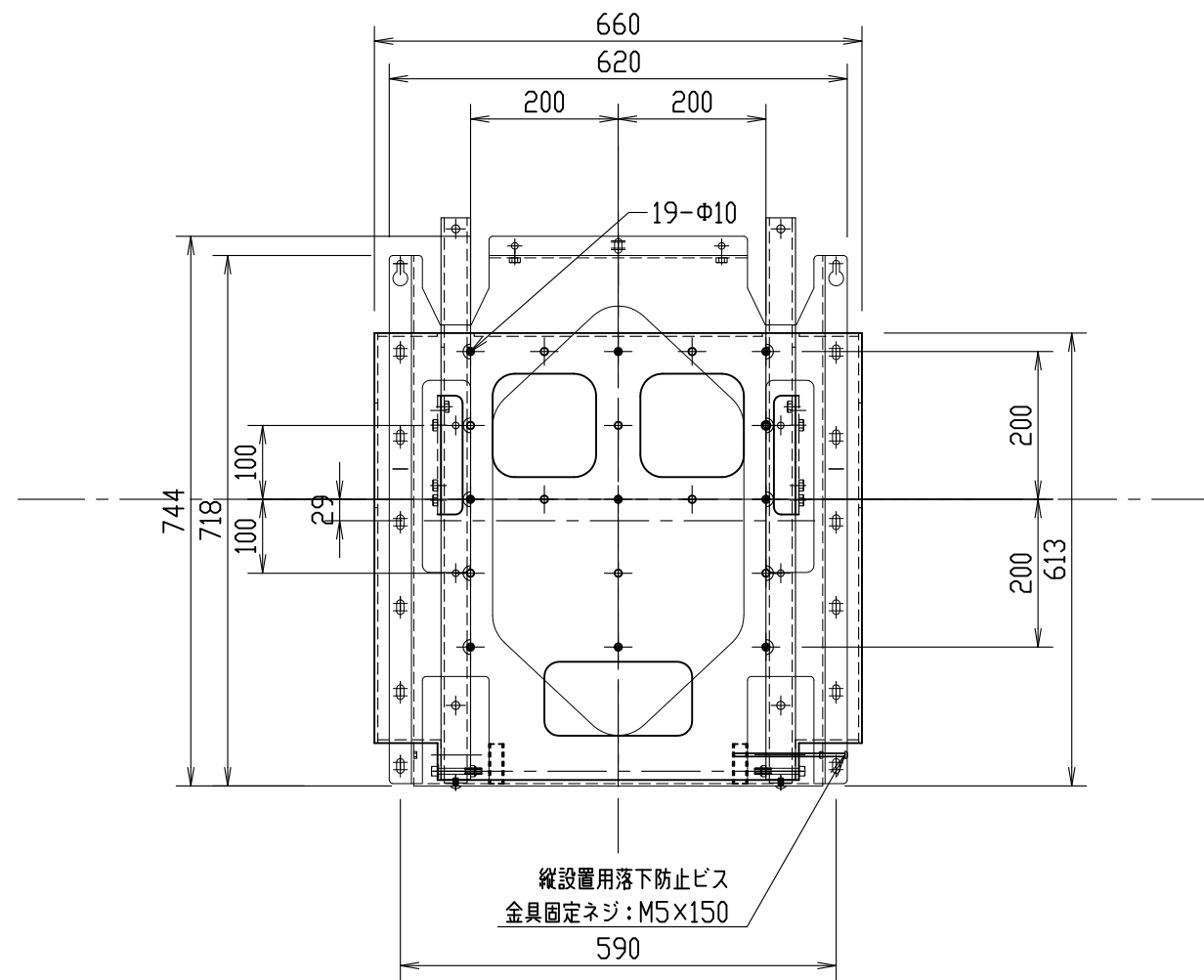
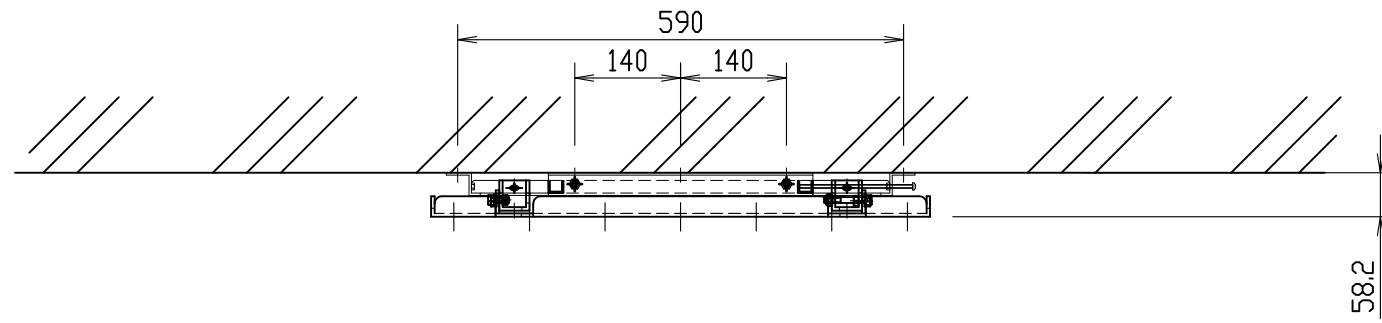


記号	年月日	訂正事項	担当	審査

塗装色：サテン黒（焼付塗装）

【添付品】

セムスネジ M6×16 8本



設計	製図	検図	承認

御承認印

品番	数量	部品名	表面処理	材料・材質	寸法・他	重量g
尺度	1/10 (A3)		投影法			
製図						
FORVICE			壁掛け金具			
日本フォームサービス株式会社			型番：FFP-NM65-15XRJS			
			外観図			
			20141105-2			