

取扱説明書

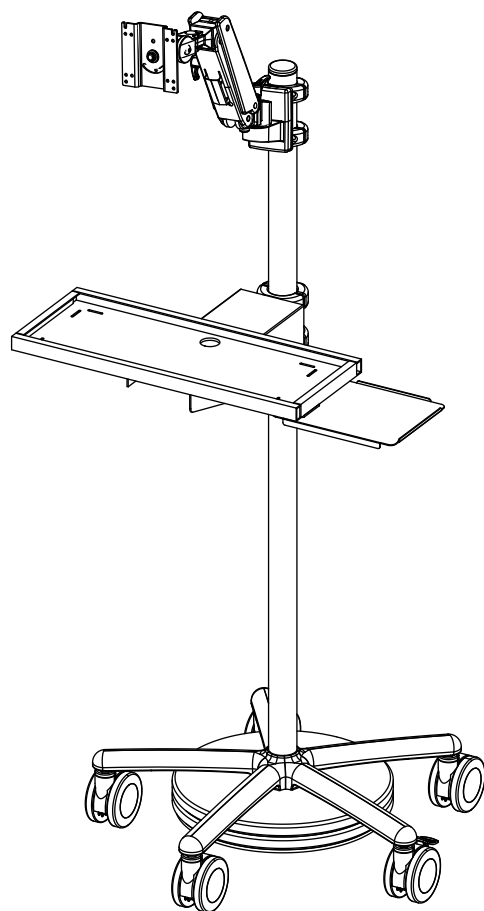
モバイルワークスタンド2

Crane arm + キーボードトレイ

型番

FFP-MWS2-QF (固定キーボードトレイ)

FFP-MWS2-QT (可動キーボードトレイ)



お買い上げいただき、まことにありがとうございました。

- ご使用前にこの取扱説明書をよくお読みください。
- 特に「安全上のご注意」は必ずお読みください。
- お読みになった後は、いつでも取り出せる場所に大切に保管してください。



目次

■ 安全上のご注意	1
■ 製品概要	3
■ 梱包内容	4
■ ディスプレイを取り付ける	5
■ アームの上下バランス調整について	6
■ 簡易ロックの使い方について	7
■ ケーブル配線について	8
■ アーム本体の簡易固定について	8
■ アームの可動範囲について	9
■ 各関節のトルク調整について	10
■ アームの高さ調整について	11
■ キャスターの固定方法について	11
■ キーボードトレイの高さ調整をする（固定/可動タイプ共通）	12
■ マウストレイの引き出し	12
■ キーボードトレイの折りたたみ（可動タイプのみ）	12
■ 保証書	13






安全上のご注意

必ずお守りください




お使いになる人や他の人への危害、物的損害を未然に防止するため、必ずお守りいただきたいことを、次の表示で区分しています。





 警告 この表示の欄は「死亡または重症を負うことが想定される危害の程度」です。	 注意 この表示の欄は「傷害を負うことが想定されるか、または物的損害の発生が想定される危害・損害の程度」です。
---	---

お守りいただきたい内容の種類を、次の絵表示で区分し、説明しています。




 この絵表示は、絶対にしてはいけない「禁止」内容です。	 この絵表示は、してはいけない「禁止」内容です。
 この絵表示は、必ず実行していただきたい「指示」内容です。	 この絵表示は、気をつけていただきたい「注意」内容です。
 この絵表示は、指に気をつけていただきたい「注意」内容です。	



⚠ 警告

-  本製品は、VESA企画に準拠したディスプレイを対象とした製品です。それ以外のディスプレイは取り付けないでください。アーム・ディスプレイの落下・破損などによる事故の原因となります。通常のディスプレイより厚み大きい場合、搭載可能重量値より性能が下がり、アームの垂れが起こる可能性があります。
-  本製品は、耐荷重を定めております。表記の耐荷重を超えた質量のディスプレイを取り付けると本製品やディスプレイの落下などによる破損・けがの原因となります。
-  ディ스플레이の設置後は、メンテナンス時以外にネジをゆるめたり、はずしたりしないでください。本製品やディスプレイの落下などによる破損・けがの原因となります。

-  ディ스플레이の本製品への取り付け・取り外しは、必ず2人以上で作業を行ってください。1人での作業はディスプレイの落下・破損など事故の原因となります。
-  壊れた部品を使用しないでください。本製品やディスプレイの落下などによる破損・けがの原因となります。万一、部品が壊れた場合には販売店にご相談ください。
-  本製品の改造・変更は行わないでください。本製品やディスプレイの落下などによる破損・けがの原因となります。
-  本製品を移動させる際は、転倒にご注意ください。本製品の破損・けがの原因となります。

⚠ 注意

-  アーム各関節部の締め付け調整は、必ず取扱説明書の手順に従ってください。
-  ディ스플레이の厚みや画面サイズが大きい場合は、表記の耐荷重値より性能が下がる場合があります
-  安全確保のため、ボルトやネジ類は所定の場所に確実に締め付けてください。

-  アーム本体カバーや各関節の調整ボルトは絶対に外さないでください。アーム・ディスプレイの落下・破損などによる事故の原因となります。
-  人命に関わる医療機器および自身の損傷に至る可能性のある装置を取り付ける場合には、定期的にアーム関節部分のトルク調整を行ってください。

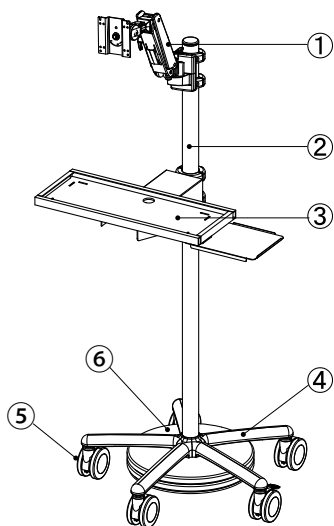
本製品は生産より出荷に至るまで厳重に検査しておりますが、万一製品に破損またはご使用に支障をきたす場合は、誠に恐れ入りますが購入先または下記宛先までお問合せください。

日本フォームサービス株式会社

電話：03-3636-0011(代表) ホームページ：<http://www.forvice.co.jp> メール：info@forvice.co.jp

製品概要

モバイルワークスタンド2 (Qrane arm仕様)



No.	名 称
①	Qrane arm
②	ポール
③	キーボードトレイ (固定タイプ) FFP-MWS2-QF キーボードトレイ (可動タイプ) FFP-MWS2-QT
④	レッグ
⑤	キャスター
⑥	ウエイト

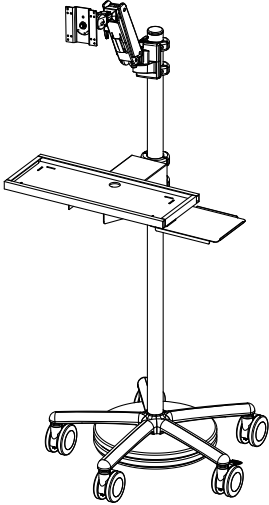
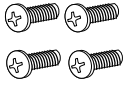
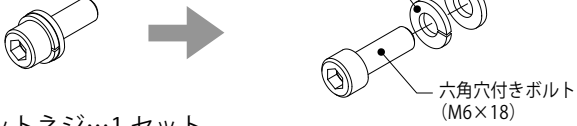




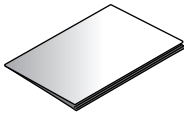
型番	FFP-MWS2-QF/QT
耐荷重	16kg

CPUホルダー (オプション品)		ケーブル収納ボックス (オプション品)		ハンドル (オプション品)		ポールクランプ (オプション品)	
 MWS2-CPU-S MWS2-CPU-B							
型番	MWS2-CPU-S/B	型番	MWS2-KB	型番	MWS2-HD	型番	MWS2-PC

※オプション品につきましては、それぞれの取扱説明書を参照してください。

梱包内容

FFP-MWS2-QF/QT 部品、付属品

 <p>スタンド本体…1式</p>	 <p>バインド小ネジ (M4×12) …4本</p>	<p>※右図の構成で各部品を組み付けてください</p>  <p>セットネジ…1セット</p> <p>平ワッシャー (M6) スプリングワッシャー (M6) 六角穴付きボルト (M6×18)</p>	
	 <p>六角レンチ (対辺2.5mm) …1本</p>	 <p>六角レンチ (対辺5mm) …1本</p>	 <p>六角レンチ (対辺6mm) …1本</p>
 <p>ボックスレンチ (対辺13mm) …1本</p>	 <p>取扱説明書 …1部</p>		

ディスプレイを取り付ける

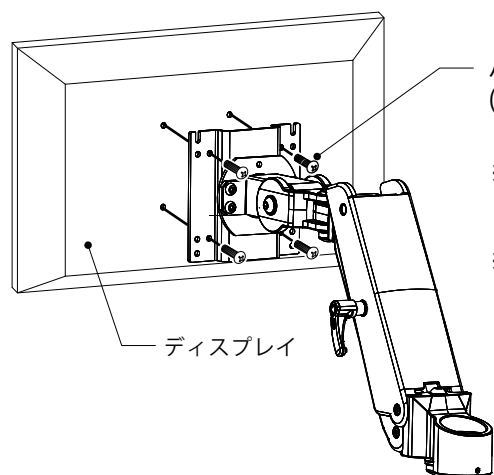
VESA 75×75mm の場合

使用する工具

プラスドライバー (別売)

付属の「バインド小ネジ (M4×12)」でディスプレイを取り付けてください。

その際、アームが動かないように固定し、ディスプレイをしっかりと支えながら取り付けてください。



バインド小ネジ
(M4×12)

※取り付けるディスプレイに VESA 規格準拠または専用アタッチメントが用意されていることをご確認ください。

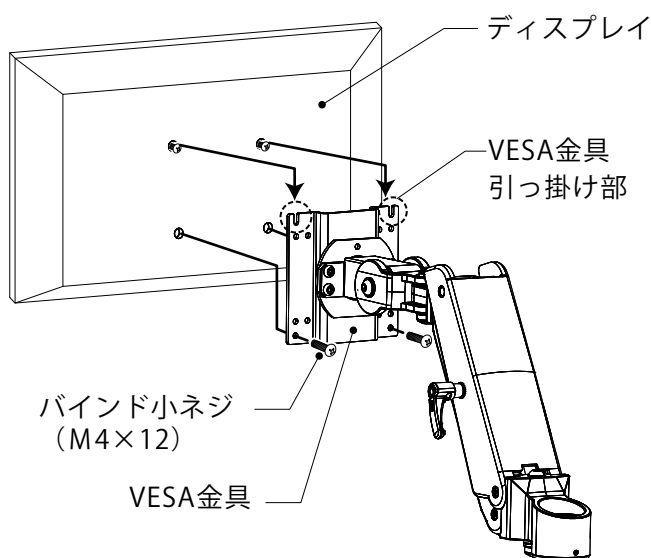
※ディスプレイメーカーがアームへの取り付けネジを添付している際は、そちらのネジをご使用ください。

VESA100×100mm の場合

使用する工具

プラスドライバー (別売)

1. 付属の「バインド小ネジ (M4×12)」でディスプレイの上部2箇所半分ほど組み込んでください。
2. アームが動かないように固定し、VESA金具引っ掛け部にディスプレイ上部2箇所のネジを引っ掛けてください。引っ掛けた状態で、VESA金具下部2箇所を「バインド小ネジ (M4×12)」で取り付けます。取り付け後、全てのネジを再度しっかりと締め付けてください。



※取り付けるディスプレイに VESA 規格準拠または専用アタッチメントが用意されていることをご確認ください。

※ディスプレイメーカーがアームへの取り付けネジを添付している際は、そちらのネジをご使用ください。



ディスプレイの取り付けはアームをしっかりと固定してから行ってください。



確実にネジを締め付けてください。ディスプレイの落下による破損、けがの危険性があります。

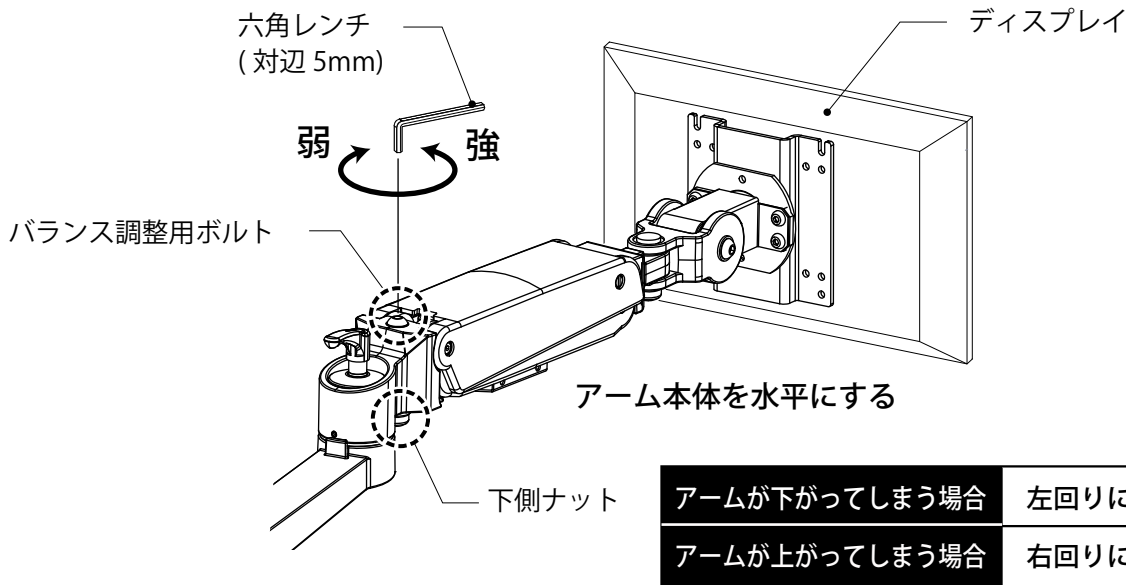


ディスプレイの取り付け、取り外しの際は、2人で作業を行ってください。1人での作業はディスプレイの落下、破損などの原因になります。

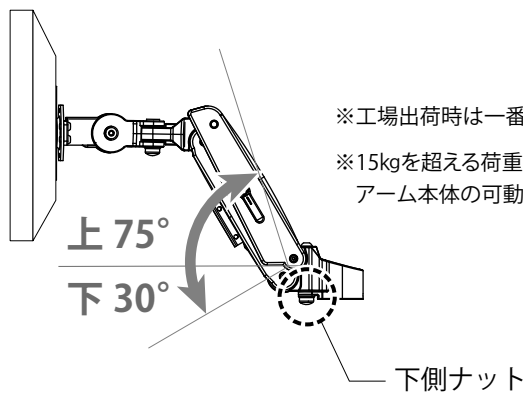
アームの上下バランス調整について

アームの上下バランスを調整する際は、アーム本体を水平にし、根元の「バランス調整用ボルト」を「六角レンチ (対辺5mm)」で回してください。調整は必ずディスプレイを取り付けた状態で行ってください。

使用する工具
六角レンチ (対辺 5mm)



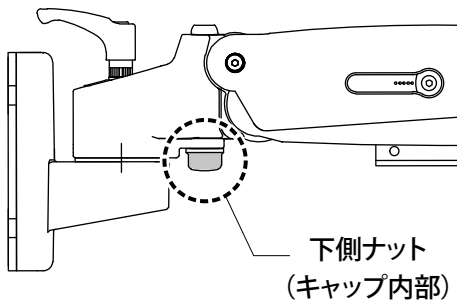
上下調整



※工場出荷時は一番弱い状態となります。

※15kgを超える荷重に耐えられるようにアームを調整すると、アーム本体の可動域は約60°に減少します。

下側のナットの取り扱いに関する注意事項



「バランス調整用ボルト」の下側のナットは取り外さないでください。調整ができなくなり、アーム本体の破損、けがの原因になります。

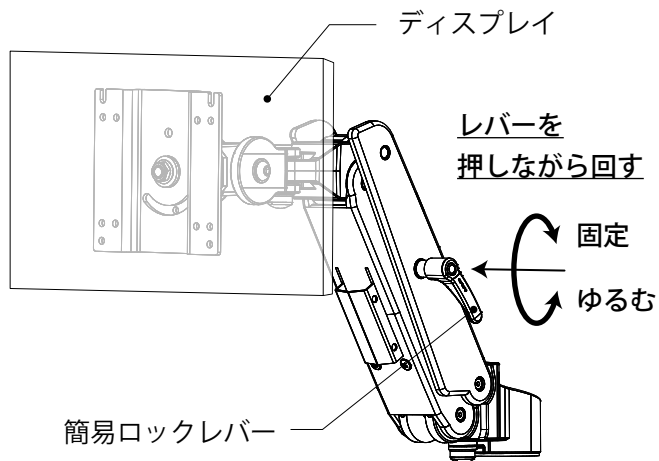


バランスを調整する際は、六角レンチを回しすぎないでください。また、下側のナットも一緒に回りますがこのナットは押さえないでください。アーム本体の破損、けがの原因になります。

簡易ロックの使い方について

本体の角度を固定をする際は、「簡易ロックレバー」を回して固定してください。

※レバーが外れてしまった場合は、穴位置の合うところまでアーム本体を倒して再度レバーを取り付けてください。



ロックをする	右回りに回す(時計回り)
ロックを解除	左回りに回す(反時計回り)

※レバーは押さずに回すとフリー回転するため、調整が出来ません。
必ずレバーを押しながら任意の方向に回してください。

※レバーは六角レンチで操作しないでください。レバー破損の原因となります。



レバー左に回し、ゆるめ過ぎるとレバーが外れる恐れがあるのでご注意ください。



必ず上下バランス調整をした上で簡易ロックを使用してください。



ロックを解除した直後にディスプレイの垂れが発生する場合があります。ディスプレイを支えながらロック操作を行ってください。急な垂れによるけが、アーム本体やディスプレイ破損の原因となります。

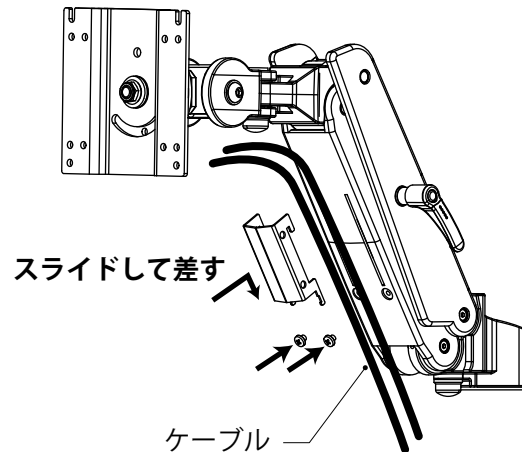
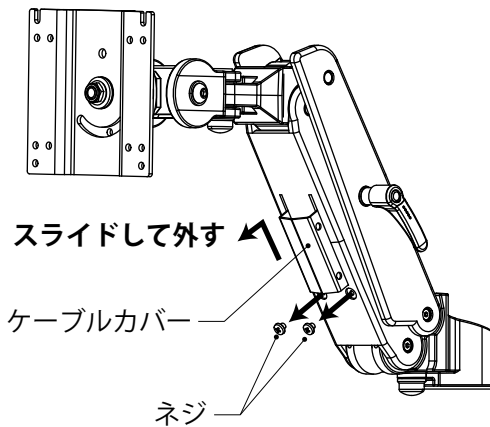
ケーブル配線について

アームに組み付いている「ケーブルカバー」を使い、ケーブルを配線することができます。

1. 「ケーブルカバー」に組み付いている「ネジ」を外してください。
2. 「ケーブルカバー」を上方向にスライドさせ手前に引き抜いてください。
3. ケーブルをアーム下面に配したら、「ケーブルカバー」を再度取り付けてください。

使用する工具

プラスドライバー (別売)



取り外したネジは、無くさないように保管しておいてください。



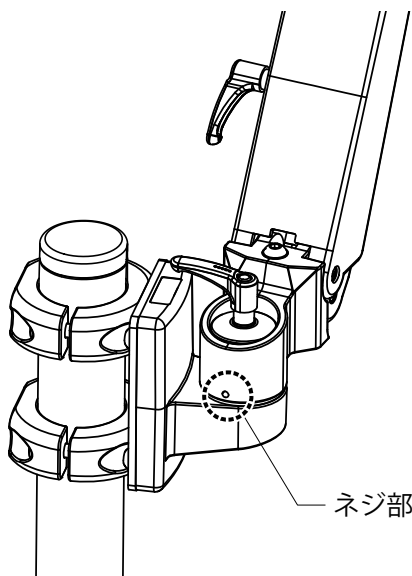
確実にネジ・ボルトを締め付けてください。アームやディスプレイの落下による破損、けがの危険性があります。

アーム本体の簡易固定について

アーム本体の簡易的な位置固定が可能です。下図のネジ部に付属の「六角レンチ (対辺2.5mm)」で締め込んでください。 ※完全な位置固定ではないのでご注意ください。

使用する工具

六角レンチ (対辺2.5mm)



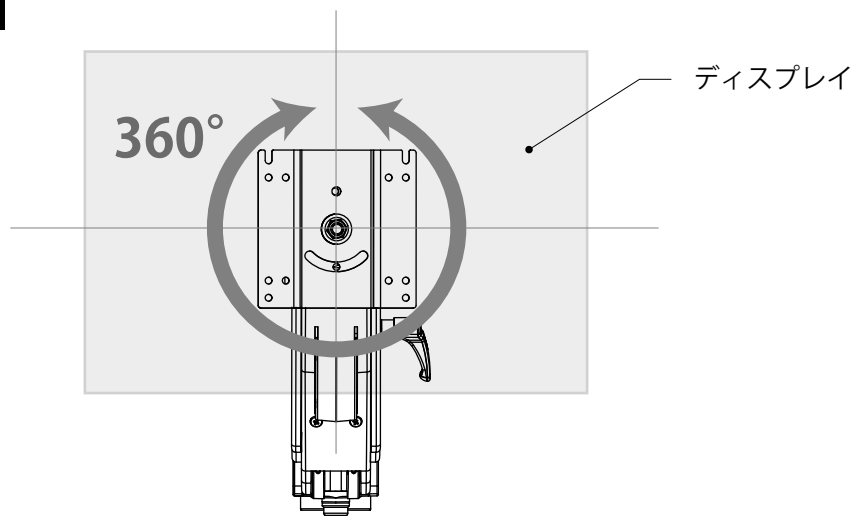
安全確保のため、ボルトやネジ類は所定の場所に確実に締め付けてください。

アームの可動範囲について

出荷時は回転が固定の状態となっています。ディスプレイの向きや角度を調整する場合は、下記に従いディスプレイをしっかりと持った状態で行ってください。

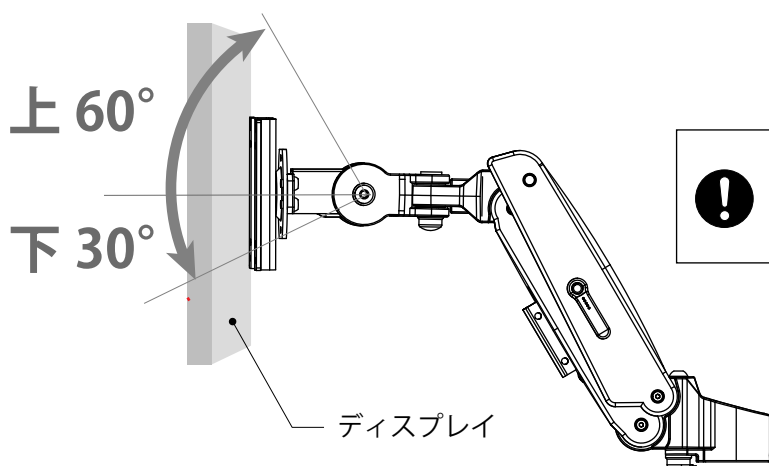
※各関節のトルク調整に関しては9ページの「各関節のトルク調整について」をご参照ください。

回転調整



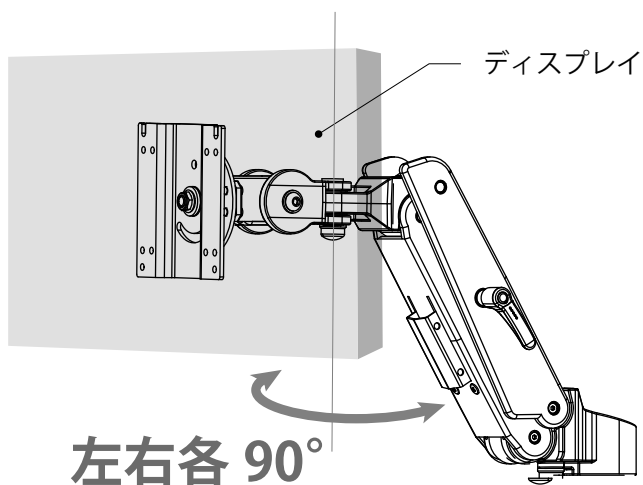
チルト調整

2度ピッチでの角度調整になります。



ディスプレイを上端の60度まで上げるとチルトのロックが解除されフリー状態になり、下端の30度まで下がります。モニターをしっかりと持った状態で行ってください。

左右調整

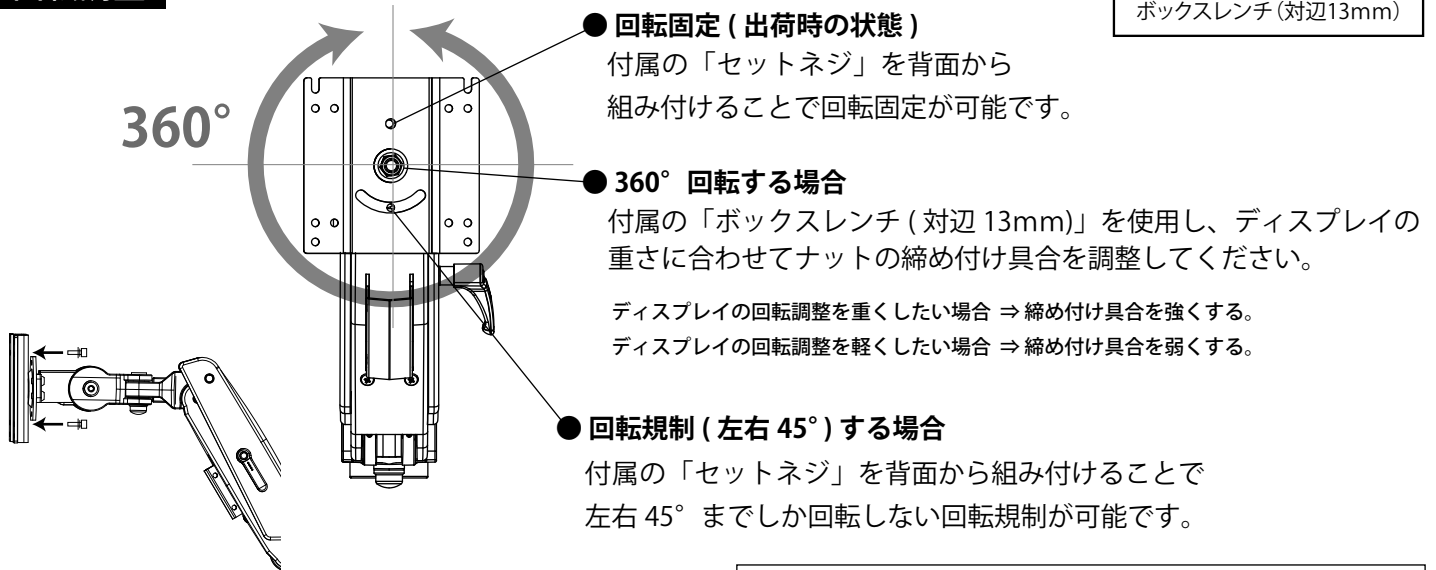


各関節のトルク調整について

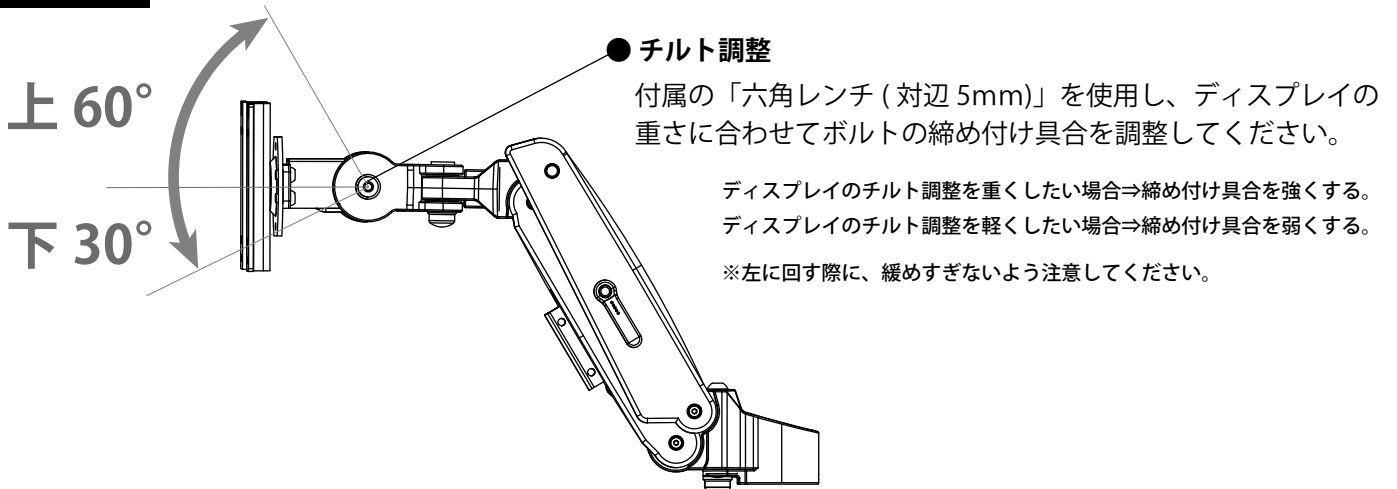
アームの各関節の強さや回転の調整が必要な場合は、下記に従って行ってください。

回転調整

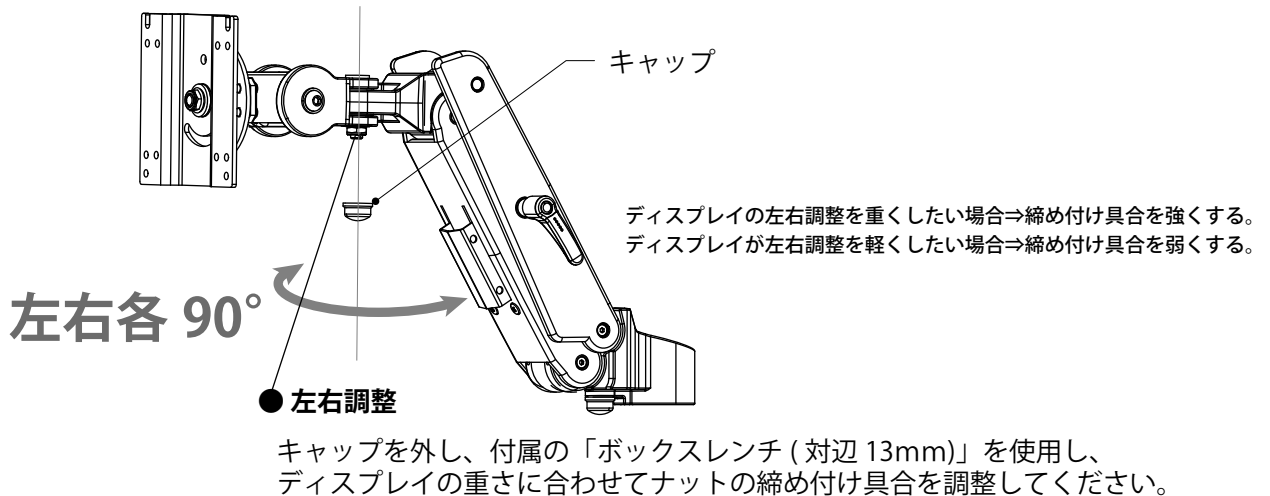
使用する工具
六角レンチ (対辺 5mm)
ボックスレンチ (対辺 13mm)



チルト調整



左右調整



アームの高さ調整について

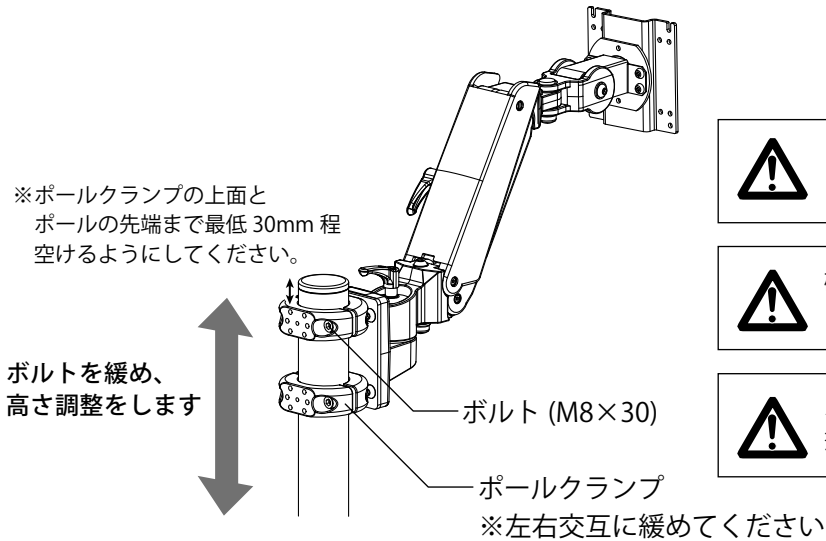
調整をする前にアームに取り付けてあるディスプレイを取り外してください。

付属の「六角レンチ（対辺6mm）」で、ポールクランプの「ボルト（M8×30）」を適度に緩め、高さ調整をしてください。

使用する工具

六角レンチ(対辺6mm)

※ボルトは取り外さないでください。高さ調整後は「ボルト(M8×30)」をしっかりと固定してください。



作業は必ず2人以上で行って下さい。アームの落下による破損、けがの危険性があります。



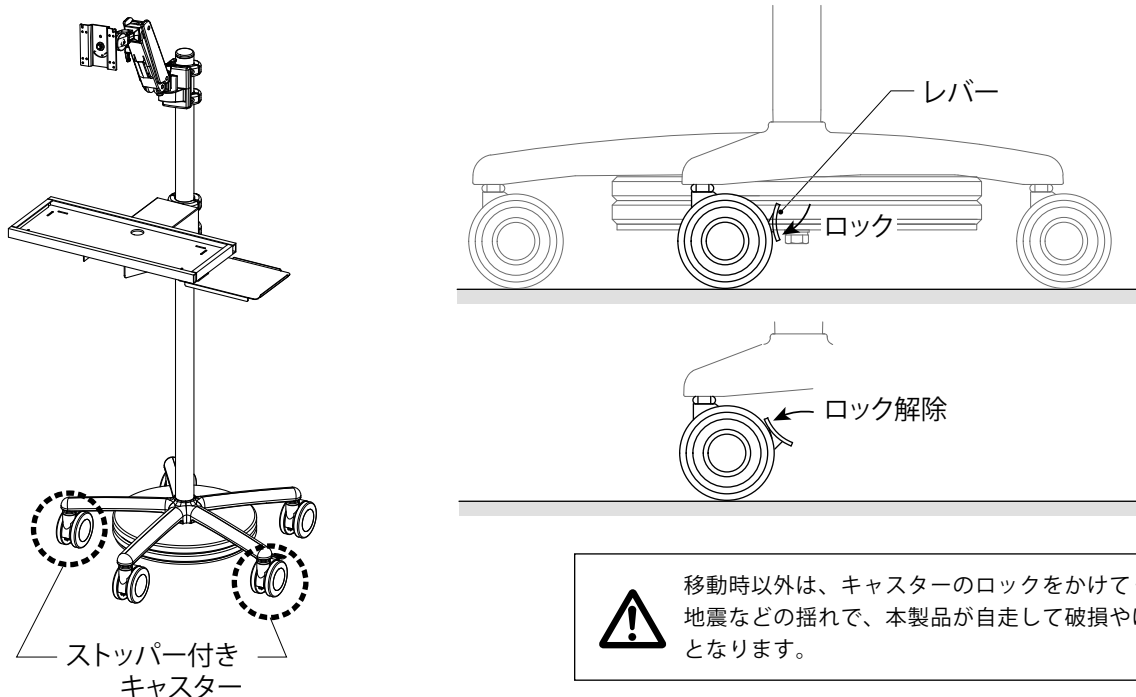
確実にネジ・ボルトを締め付けてください。アームやディスプレイの落下による破損、けがの危険性があります。



ボルトを緩めすぎないように気をつけてください。アームの落下による破損、けがの危険性があります。

キャスターの固定方法について

- ・ベースの5本の脚のうち、下図の2箇所のキャスターにはストッパーがついていますので、設置場所で固定することができます。
- ・ストッパーのレバー下部を押すとロックできます。ロックを解除する場合は、レバーの上部を押してください。



移動時以外は、キャスターのロックをかけてください。地震などの揺れで、本製品が自走して破損やけがの原因となります。



やわらかい床面や傾いたところなど不安定な場所に設置しないでください。本製品の転倒やけがの原因となります。

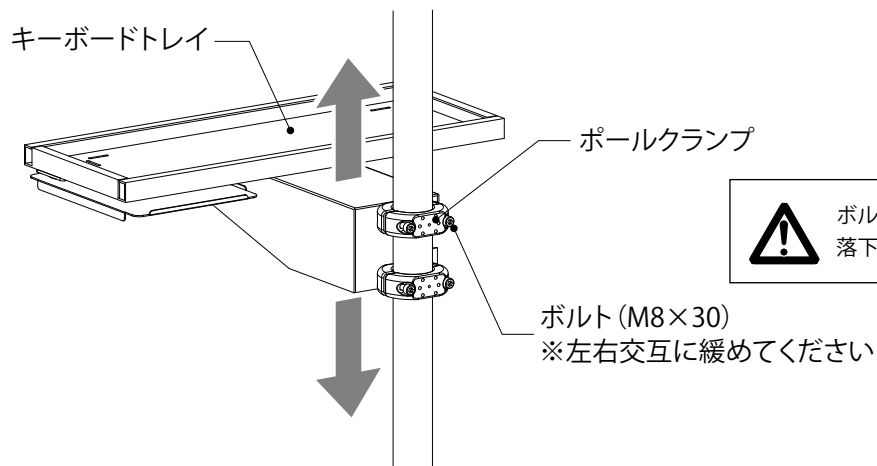
キーボードトレイの高さ調整をする（固定/可動タイプ共通）

アームの高さ調整と同様に付属の「六角レンチ（対辺6mm）」を使い、ポールクランプの「ボルト（M8×30）」を適度に緩め、高さ調整をします。

使用する工具

六角レンチ（対辺6mm）

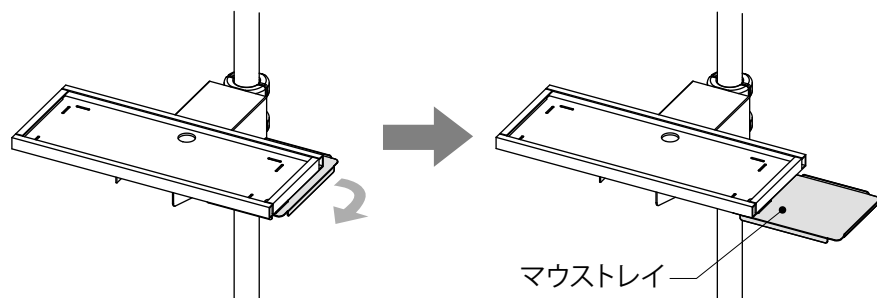
※ボルトは取り外さないでください。高さ調整後は「ボルト（M8×30）」を左右均一にしっかりと締め付けてください。



ボルトを緩めすぎないように気をつけてください。トレイの落下による破損、けがの危険性があります。

マウストレイの引き出し（固定/可動タイプ共通）

キーボードトレイの下に収納されたマウストレイを回転させて引き出し、任意の位置でご使用ください。



キーボードトレイの折りたたみ（可動タイプのみ）

キーボードを搭載したままトレイを折りたたむことができます。

