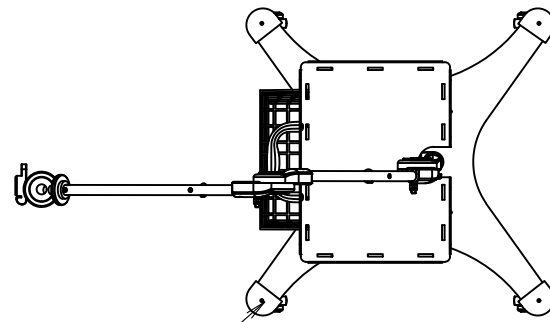
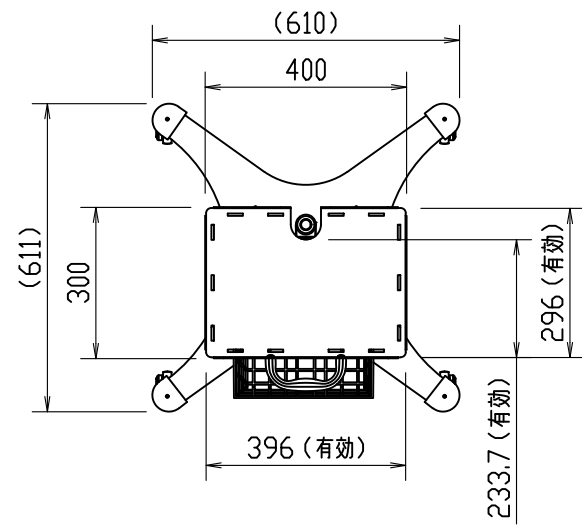
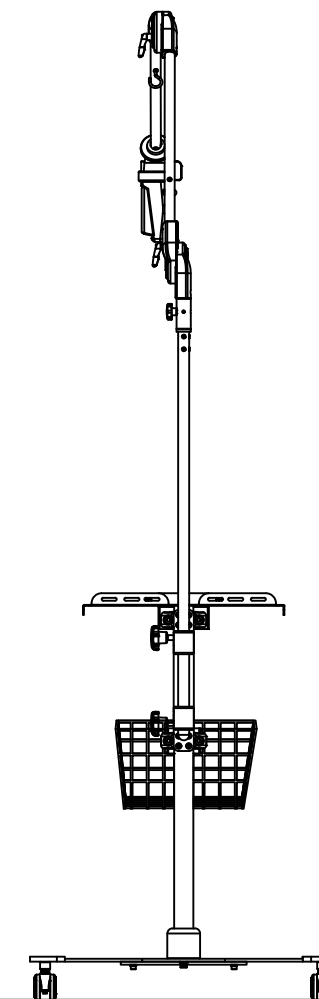
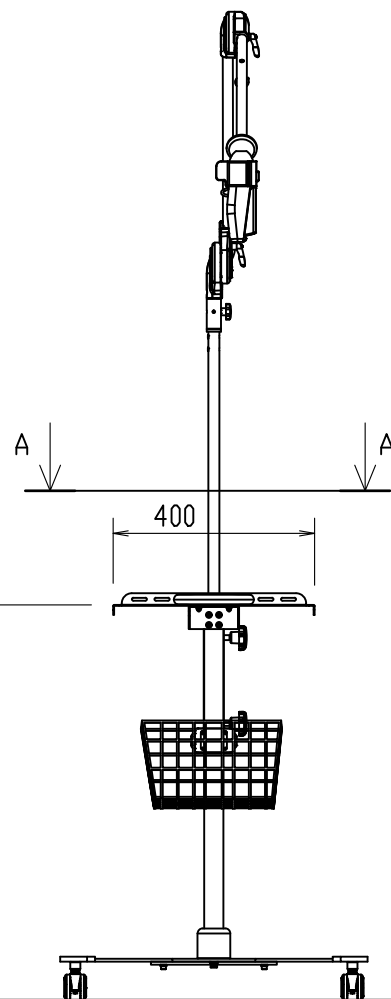
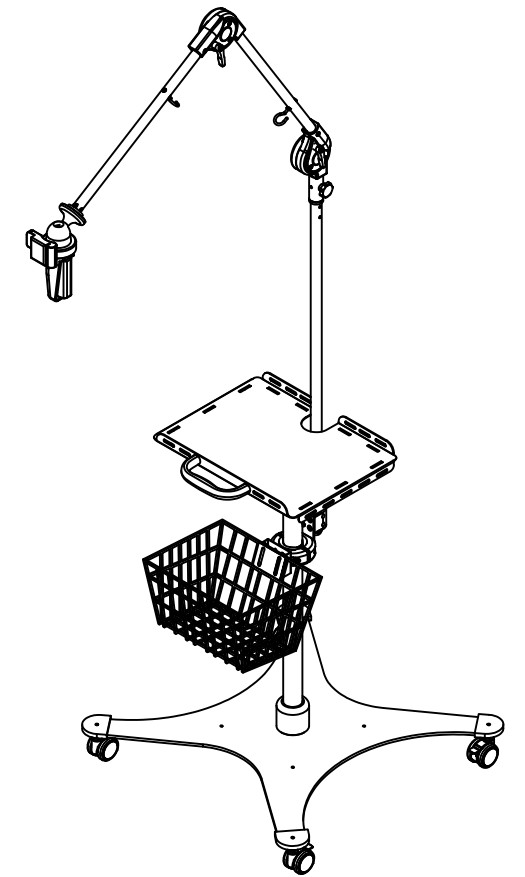
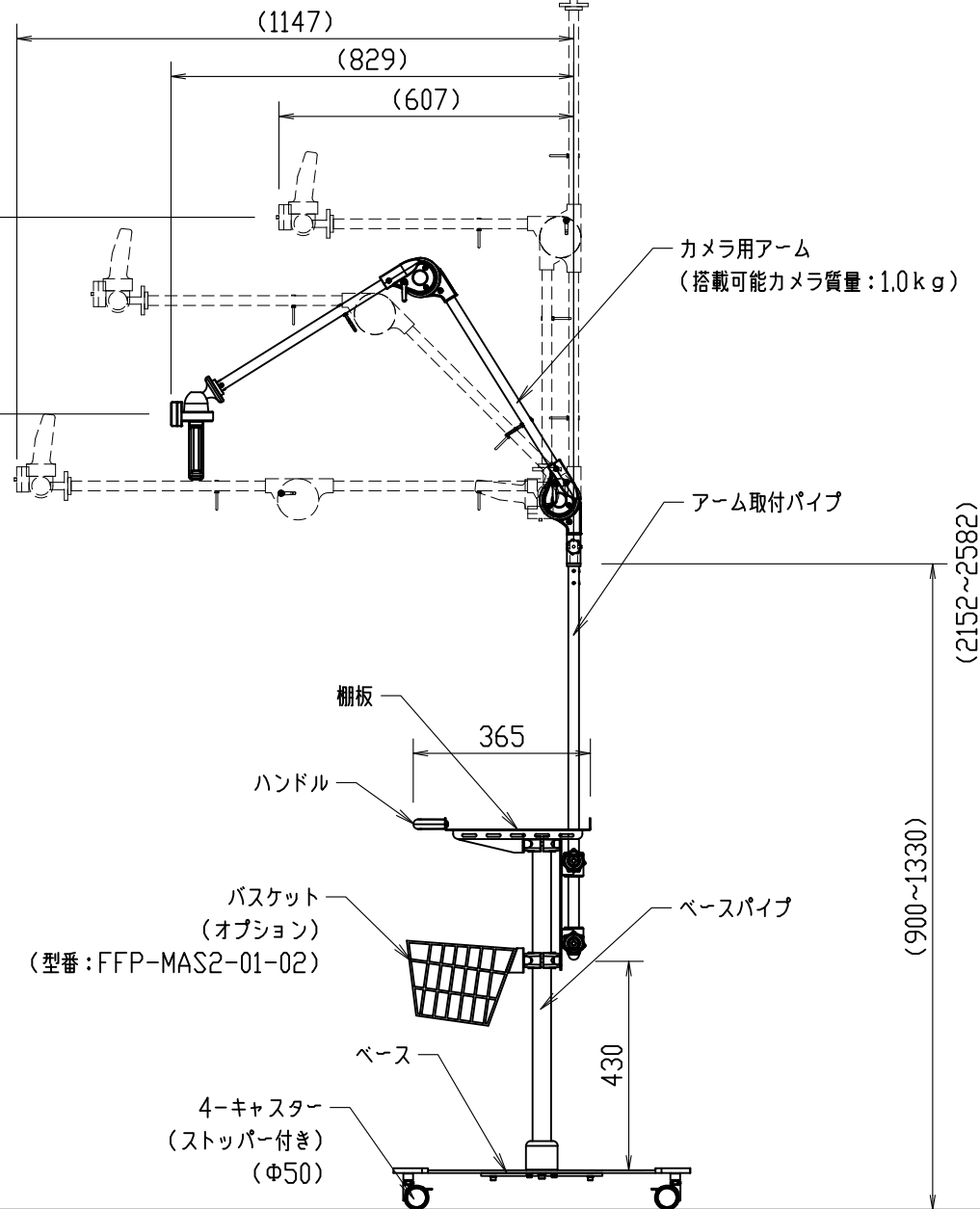



記号	年月日	訂正事項	担当	審査



コーナーゴム  
(オプション)  
(型番:FFP-MAS2-01-03)



尺度	1/15 (A3)	投影法	第一角法	モバイルアームスタンド2
製図	23.09.21			型番:FFP-MAS2-01
 <b>FORVICE</b> 日本フォームサービス株式会社				外観図
				— —