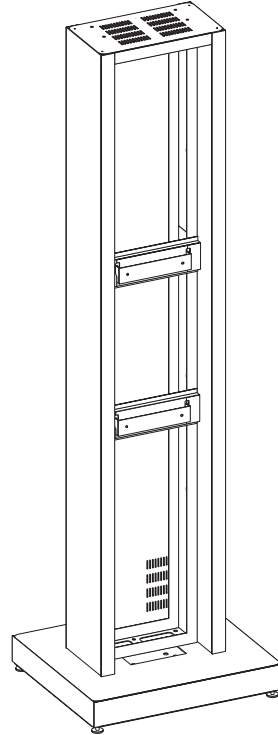


取扱説明書

86BH5C用スタンド(キャスター仕様)

FFP-LGF6020-1-C



警告

本製品は、LG製液晶ディスプレイ「86BH5C」専用のスタンド製品です。それ以外の液晶ディスプレイを取り付けると、液晶ディスプレイの落下・破損など事故の原因となります。

目次

■安全上のご注意	・・・・・・・・・・	P1
■警告・注意	・・・・・・・・・・	P2
■製品紹介・各部名称・付属部品	・・・・・・・・・・	P3
■スタンドの組み立て方法	・・・・・・・・・・	P4
■液晶ディスプレイをスタンドに組み立てる	・・・・・・・・・・	P4
■側面パネルをスタンドに組み立てる	・・・・・・・・・・	P5
■天板をスタンドに組み立てる	・・・・・・・・・・	P5
■STBを収納する	・・・・・・・・・・	P6
■背面パネルをスタンドに組み立てる	・・・・・・・・・・	P6
■保証書	・・・・・・・・・・	P7



日本フォームサービス株式会社

S 2017.05.22 第1版

安全上のご注意 (必ずお守りください)

お買い上げありがとうございました


ご使用前にこの取扱説明書をよくお読みください。特に「安全上のご注意」は必ずお読みください。
お読みになった後は、いつでも取り出せる場所に大切に保管してください。
また、本製品は生産より出荷に至るまで厳重に検査しておりますが、万一製品に破損またはご使用に支障をきたす場合は、誠に恐れ入りますが購入先または下記宛先までお問合せください。


日本フォームサービス株式会社

電話03-3636-0011 URL <http://www.forvice.co.jp>

Mail info@forvice.co.jp

お使いになる人や他の人への危害、物的損害を未然に防止するため、必ずお守りいただきたいことを、次の表示で区分しています。

 **警告** この表示の欄は「死亡または重症を負うことが想定される危害の程度」です。

 **注意** この表示の欄は「傷害を負うことが想定されるか、または物的損害の発生が想定される危害・損害の程度」です。

お守りいただきたい内容の種類を、次の絵表示で区分し、説明しています。



この絵表示は、絶対にしてはいけない「禁止」内容です。



この絵表示は、してはいけない「禁止」内容です。



この絵表示は、必ず実行していただきたい「指示」内容です。



この絵表示は、気をつけていただきたい「注意」内容です。



この絵表示は、指に気をつけていただきたい「注意」内容です。

警告・注意



本製品は、LG製液晶ディスプレイ「86BH5C」専用スタンド製品です。それ以外の液晶ディスプレイを取り付けると、液晶ディスプレイの落下・破損など事故の原因となります。



液晶ディスプレイの設置後は、メンテナンス時以外にネジをゆるめたり、はずしたりしないでください。液晶ディスプレイの落下など事故の原因となります。



スタンドの改造・変更は行わないでください。液晶ディスプレイの落下や破損など事故の原因となります。



壊れた部品を使用しないでください。落下によるけがの原因となります。万一、部品が壊れた場合は販売店にご相談ください。



液晶ディスプレイをスタンドに取り付ける際には2人以上で作業を行ってください。1人での作業は液晶ディスプレイの落下、破損、怪我の原因となります。

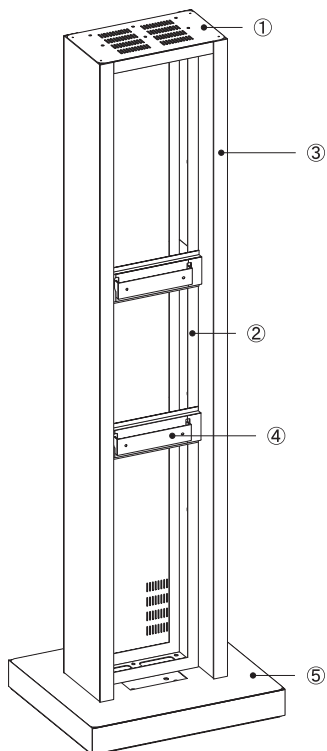


安全確保のため、ボルトやネジ類は所定の場所に確実に締め付けてください。

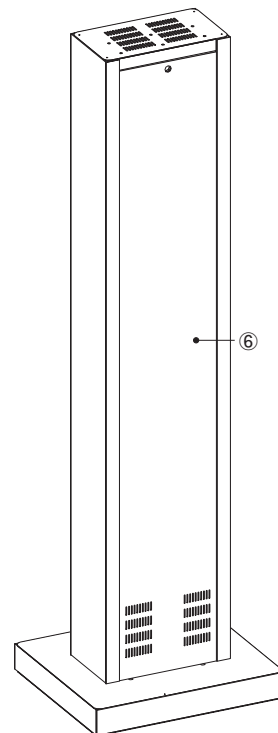
■製品紹介・各部名称

86BH5C用スタンド（キャスター仕様）

前面



背面



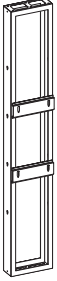

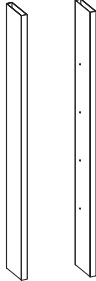






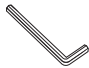

型番

FFP-LGF6020-1-C

No.	名称	No.	名称
①	天板	⑥	背面パネル
②	本体フレーム		
③	側面パネル		
④	モニターブラケット		
⑤	ベース		

■付属部品

86BH5C用スタンド（キャスター仕様） 付属部品

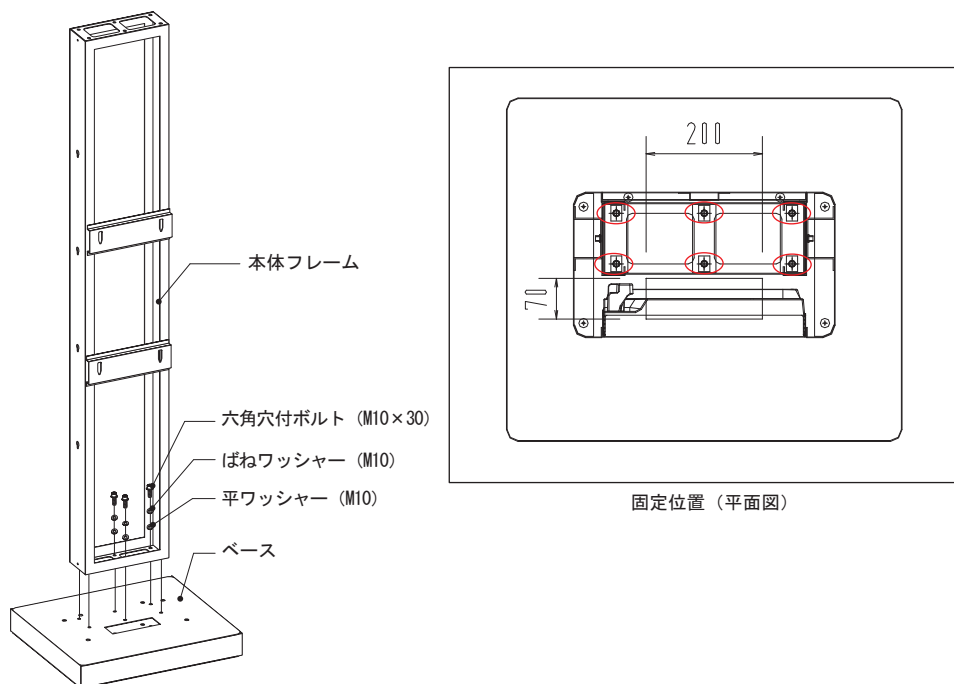
 本体フレーム・・・1本	 背面パネル・・・1枚	 側面パネル・・・1組	 セムスネジ (M4×10)・・・4本 セムスネジ (M8×25)・・・4本	
			 六角穴付ボルト (M8×20)・・・12本 六角穴付ボルト (M10×30)・・・6本	
			 平ワッシャー (M10)・・・6枚 ばねワッシャー (M10)・・・6枚	
 モニターブラケット(上・下用)・・・1組	 ベース・・・1個	 天板・・・1個	 六角レンチ(対辺6mm)・・・1本 六角レンチ(対辺8mm)・・・1本	 取扱説明書・・・1部

■ スタンドの組み立て方法

1. 本体フレームとベースを、付属の六角穴付ボルト(M10×30)6本、平ワッシャー(M10)6枚、ばねワッシャー(M10)6枚を使い固定します。

使用する工具

六角レンチ
(対辺8mm)

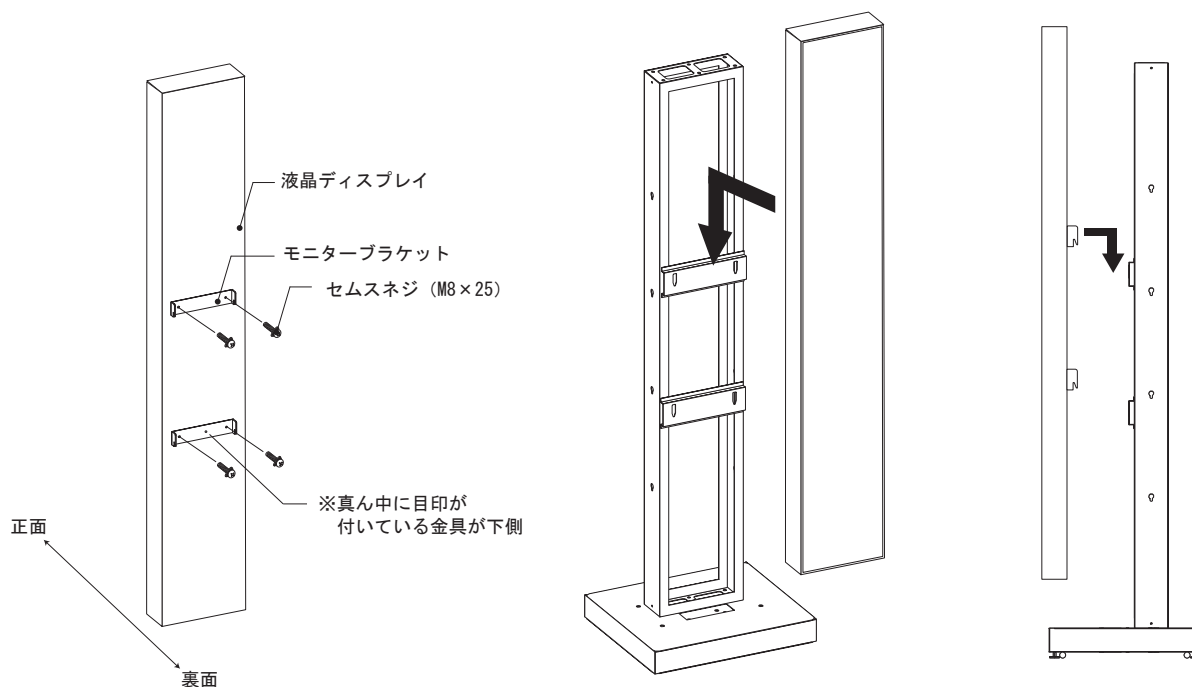


■ 液晶ディスプレイをスタンドに組み立てる

1. 液晶ディスプレイ背面にモニターブラケット(上・下用) を、付属のセムスネジ(M8×25)4本を使い固定します。モニターブラケットは上下がありますので取付時にご注意ください。
2. 本体フレームにモニターブラケットを引っ掛ける要領で設置します。

使用する工具

プラス
ドライバー



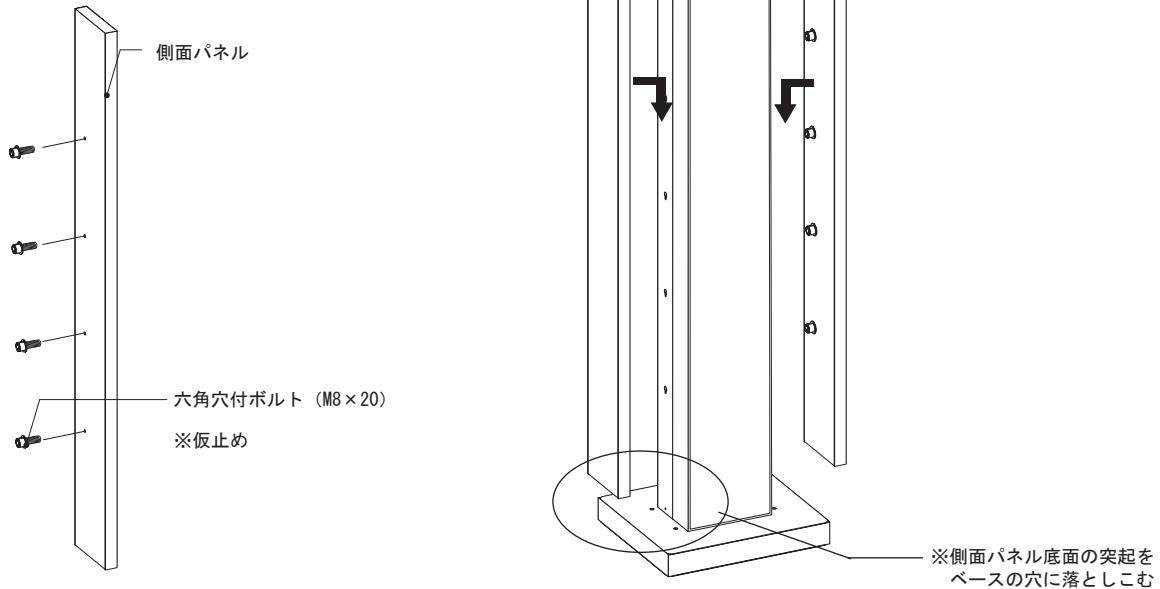
確実にネジを締め付けてください。
ディスプレイの落下による破損、怪我の危険性があります。

■側面パネルをスタンドに組み立てる

1. 側面パネルにあらかじめ付属の六角穴付きボルト(M8×20)8本を、左右4箇所仮止めで取付けます。
2. 側面パネルを本体フレームのダルマ穴に引っ掛ける要領で設置します。パネル底面の突起をベースの穴に落としこむ要領で位置を合わせます。
3. 最後に内側からボルトを締め付け固定します。

使用する工具

六角レンチ
(対辺6mm)



■天板をスタンドに組み立てる

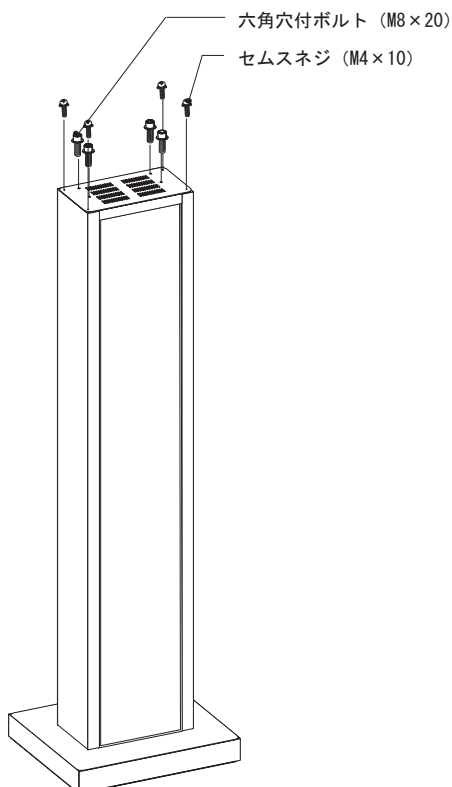
1. 本体フレーム天面に天板を、付属の六角穴付きボルト(M8×20)4本、セムスネジ(M4×10)4本を使い固定します。

使用する工具

プラス
ドライバー

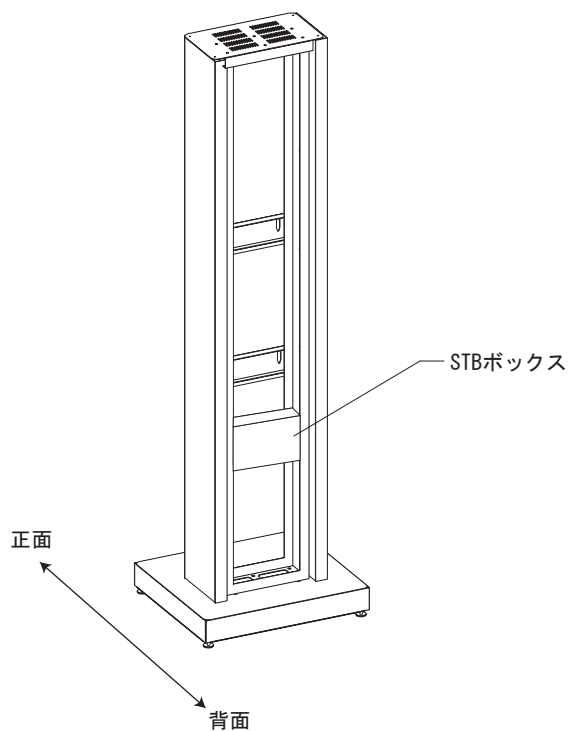
使用する工具

六角レンチ
(対辺6mm)



■ STBを収納する

1. 背面側から下部STB収納ボックスに、STBを上から挿し込む要領で設置します。



■ 背面パネルをスタンドに組み立てる

1. 本体フレーム背面に背面パネルを設置し、最後に施錠します。

