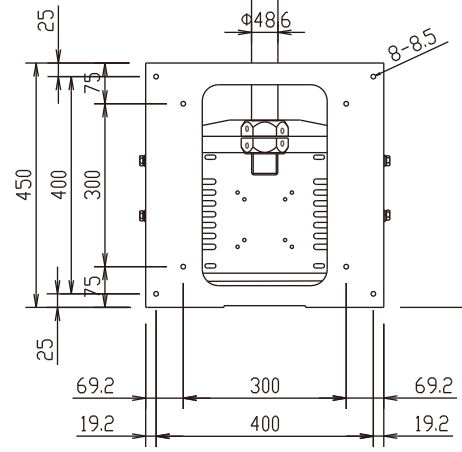
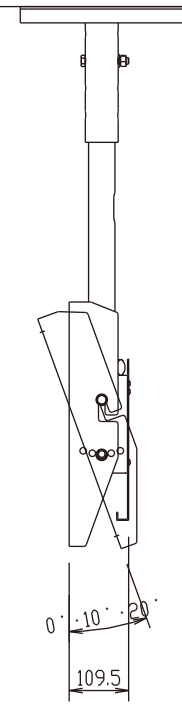
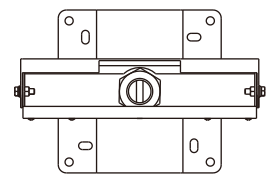


4-小判穴25×14

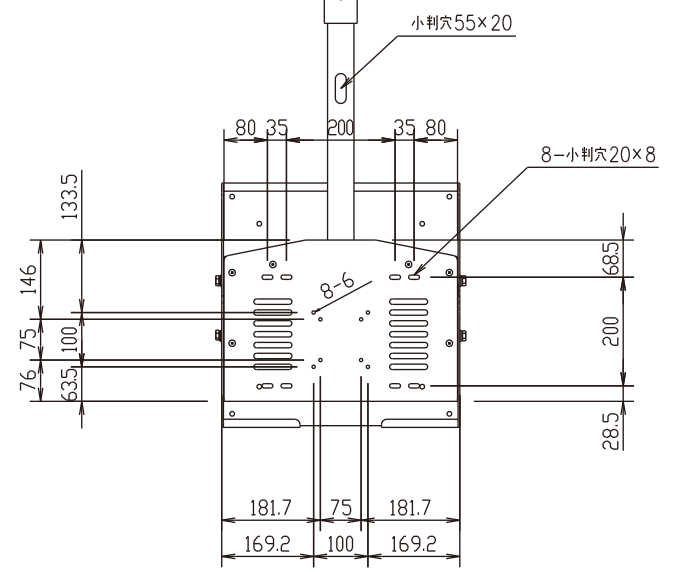
天井ベース



ブラケット下部までの距離994 (944~1094 50mmきざみ)



50mmP×3=150



FFP-LCA4-700

