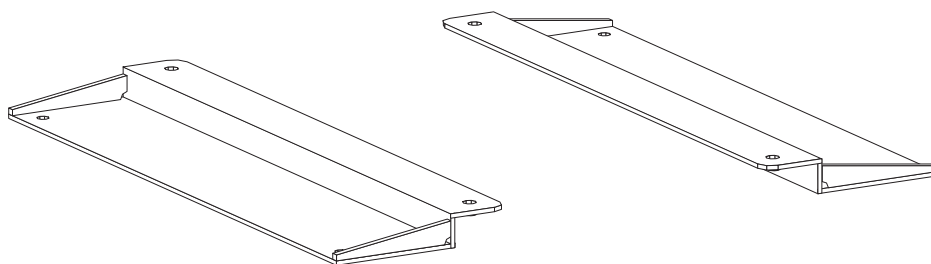


設置手順書

変換金具

(600 × 400 → 400 × 400)

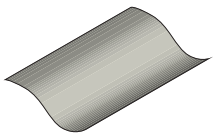
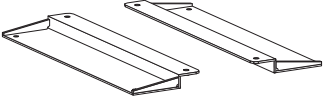
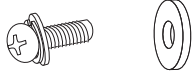
FFP-LC6040-LF



警告

液晶ディスプレイを本製品への取付、取り外しは、必ず4人以上での作業を行ってください。1～3人での作業は事故の原因となります。

梱包部品

| | | |
|---|--|---|
|  <p>取扱説明書 ……1部</p> |  <p>変換金具 ……1組</p> |  <p>座金組込ネジ (M6 × 14) ……4本 座金組込ネジ (M6 × 16) ……4本 座金組込ネジ (M6 × 18) ……4本 座金組込ネジ (M6 × 20) ……4本 座金組込ネジ (M6 × 30) ……4本 座金組込ネジ (M6 × 35) ……4本 座金組込ネジ (M8 × 20) ……4本 M6平座金 ………………4枚</p> |
|---|--|---|



日本フォームサービス株式会社

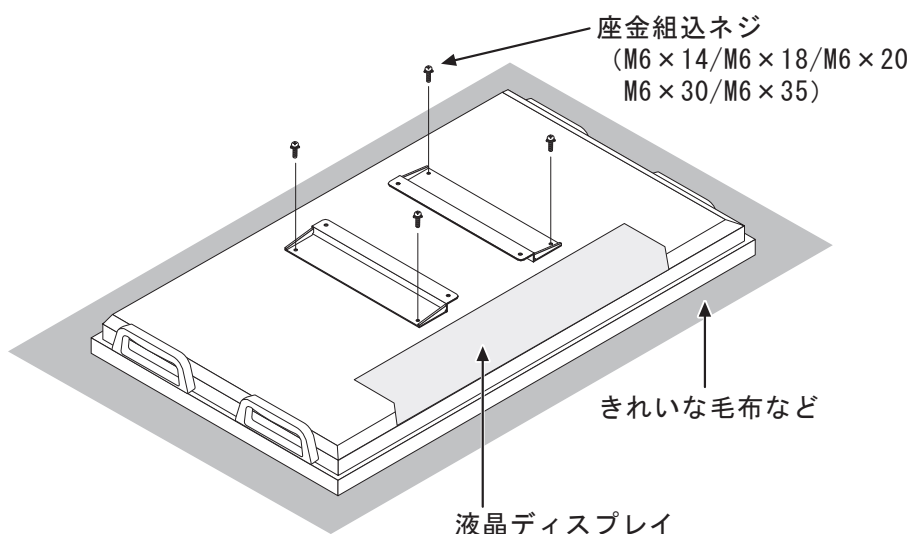
S 2015.08.07 第1版【仮】

■液晶ディスプレイに変換金具を取り付ける

1. 汚れや異物がついていないきれいな毛布などの上に液晶画面を置き保護します。
2. 付属の座金組込ネジ (M6×14/M6×18/M6×20/M6×30/M6×35) から、ディスプレイに合ったネジを選定し、変換金具をしっかりと固定します。

使用する工具

プラスドライバー



ネジは確実に締め付けてください。
液晶ディスプレイの落下による破損・けがの原因となります。



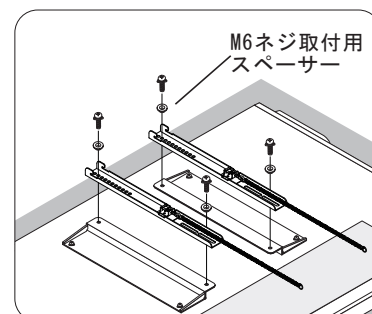
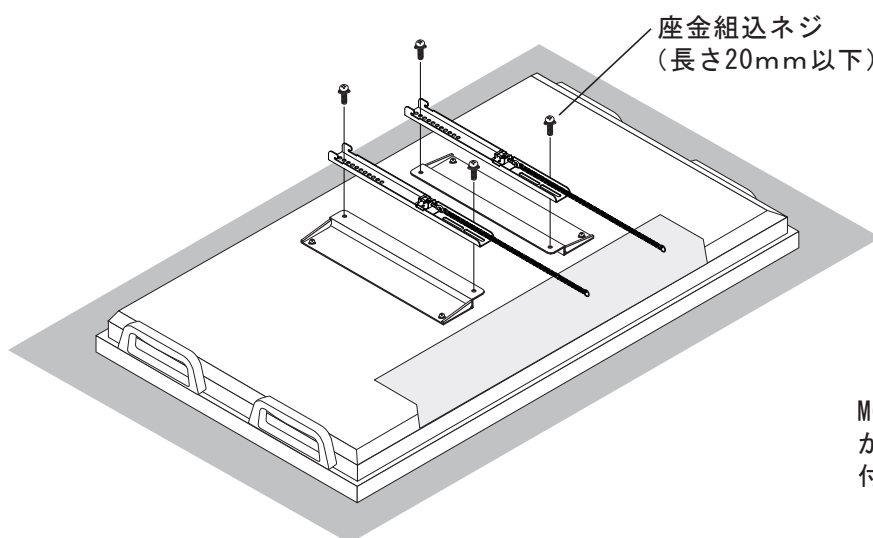
取り付けの際は、取付穴深さをディスプレイ取扱説明書・
メーカーホームページなどでご確認の上、深さに合った
ネジを選定してください。

■変換金具にモニターブラケットを取り付ける

1. 固定した変換金具の上にモニターブラケットを置き、付属している座金組込ネジ (長さ20mm以下) を使用して固定します。

使用する工具

プラスドライバー



M6ネジ取付用スペーサーを使用する場合がございますので、モニターブラケット
付属の取扱説明書を参照ください。

※ディスプレイの取り付け及び、モニターブラケットの取り外しは付属の取扱説明書を
参照の上ご対応ください。